



Maximum Performance



UA80-105-135

ОСОБЕННОСТИ

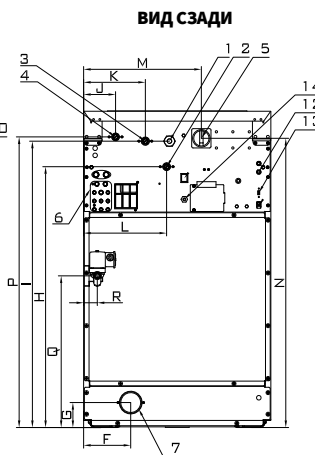
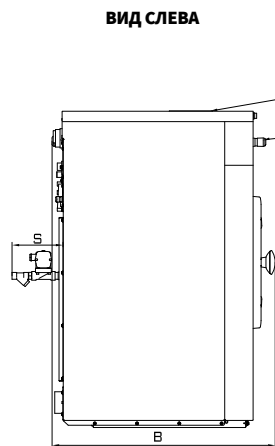
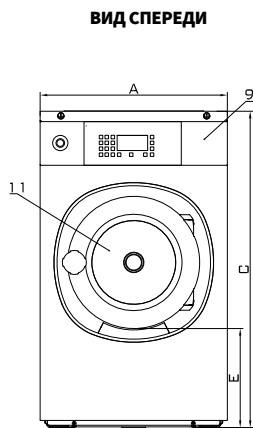
- Жесткое крепление, G-фактор 200
- Верхняя и передняя панели из нержавеющей стали, черные боковые панели Stainless steel drum and tub
- PROform – легко управляемый микропроцессор
- Запатентованный диспенсер для моющих средств
- Большой сливной клапан (Ø 76 mm)
- Легкий доступ ко всем важным частям машины со стороны лицевой панели
- Большой загрузочный люк для легкой загрузки и выгрузки белья

ОПЦИОНАЛЬНО

- USB разъем на задней панели
- подготовка для подключения жидких стиральных средств
- Насосы жидких стиральных средств
- Комплект для повторного использования воды
- Версия с паровым нагреванием
- Выпускной насос (UA80)
- 3-ий подвод воды

СРЕДНЕСКОРОСТНЫЕ СТИРАЛЬНО-ОТЖИМНЫЕ АВТОМАТЫ

		UA80	UA105	UA135
БАРАБАН				
ЗАГРУЗКА (1:10)	КГ	8	11	14
ОБЪЕМ БАРАБАНА	Л	75	105	135
ДИАМЕТР БАРАБАНА	mm	530	620	620
СКОРОСТЬ ВРАЩЕНИЯ				
ПРИ СТИРКЕ	ОБ/М	50	46	46
ПРИ ОТЖИМЕ	ОБ/М	820 (580 с 100G)	760 (540 с 100G)	760 (540 с 100G)
G-ФАКТОР	G	200 (опционально 100G)	200 (опционально 100G)	200 (опционально 100G)
ОБОГРЕВ				
ЭЛЕКТР.	КВТ	6	9	12
ПАР	БАР	1-8	1-8	1-8
ГОРЯЧЕЙ ВОДОЙ	°С	90	90	90
УРОВЕНЬ ЗВУКОВОГО ДАВЛЕНИЯ	ДБ (А)	<65	<65	<65
КЛАПАН ПОДВОДА ВОДЫ	BSP	3/4"	3/4"	3/4"
ДАВЛЕНИЕ ВОДЫ	КПА	100-800	100-800	100-800
ДАВЛЕНИЕ ВОДЫ ПРИ РЕКУПЕР	КПА	300-500	300-500	300-500
ВПУСК ВОДЫ	Л/МИН	20	20	20
СЛИВНОЙ КЛАПАН	Ø mm	76	76	76
СКОРОСТЬ СЛИВА ВОДЫ	Л/МИН	210	210	210
КЛАПАН ПОДВОДА ПАРА	BSP	1/2"	1/2"	1/2"
ДАВЛЕНИЕ ПАРА	КПА	100-800	100-800	100-800
УПАКОВОЧНЫЕ ГАБАРИТЫ				
ВЕС БРУТТО	КГ	145	185	200
ВЕС НЕТТО	КГ	135	170	190
ГАБАРИТЫ В X Ш X Г	mm	1245 x 710 x 835	1355 x 800 x 835	1355 x 800 x 950



1. Электрическое подключение
2. Подвод горячей воды
3. Подвод жесткой хол. воды
4. Подвод мягкой хол. воды
5. Центральный выключатель
6. Подключение дозир. насосов
7. Сливной клапан
8. Диспенсер
9. Панель управления
10. Аварийная кнопка
11. Дверное отверстие
UA80: Ø 330 mm
UA105-135: Ø 410mm
12. Предохранители
13. USB порт
14. Электр. подключение дозир. насосов

	A	B	C	D	E	F	G	H	I	J	K	L	M	N	O	P	Q	S
UA 80	660	785	1115	676	349	166	88	920	1010	113	218	293	415	1020	1025	535	48	180
UA 105	750	785	1225	676	342	225	98	1030	1120	113	218	338	505	1130	1135	480	42	192
UA 135	750	900	1225	788	342	225	98	1030	1120	113	218	338	505	1130	1135	480	42	192
	ширина	глубина	высота															

TO LEARN MORE, OR TO FIND A DISTRIBUTOR IN YOUR AREA, VISIT UNIMAC.COM
ALLIANCE LAUNDRY SYSTEMS - SHEPARD ST, RIPON WI 54971 - +1 800 587 5458

Consult your UniMac® distributor for details. For the most accurate information, the installation guide should be used for all design and construction purposes. Due to continuous product improvements, design and specifications subject to change without notice. The quality management systems at Alliance Laundry Systems® Ripon facility has been registered to ISO 9001:2008.

©2020 Alliance Laundry Systems LLC.

UniMac® by Alliance Laundry Systems