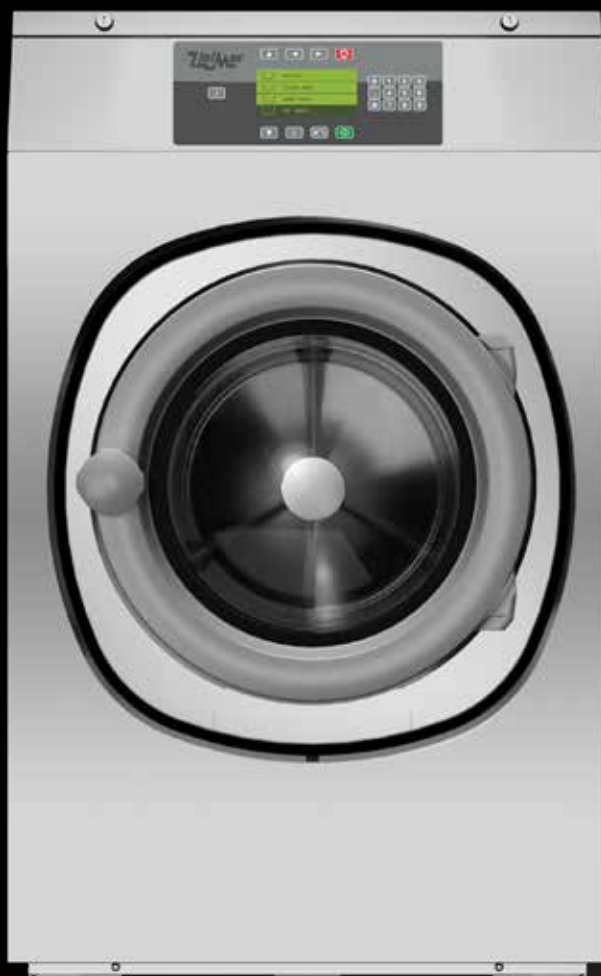




Maximum Performance



UA80-105-135

DESCRIZIONE

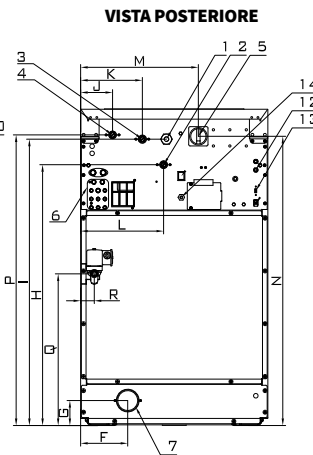
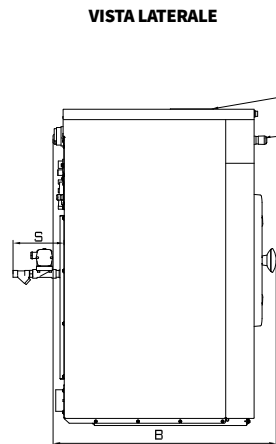
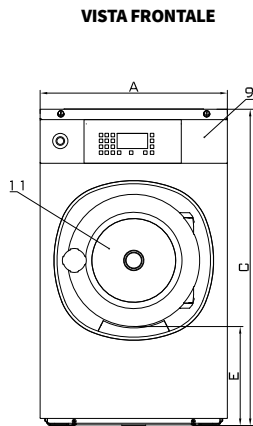
- Da fissare al pavimento, medio numero di giri, 200 G-fattore
- Pannello superiore inox & pannello frontale e pannelli laterali grigio antracita
- Cesto inox
- PROform – sistema di programmazione di facile comando
- Vaschetta saponi brevettata
- Grande valvola di scarico (Ø 76 mm)
- Tutte le parti della macchina facilmente accessibili dalla parte frontale
- Grande apertura della porta per facile carico e scarico

OPZIONI

- Ingresso USB (sul pannello posteriore)
- Pompe dei detersivi liquidi
- Collegamento dei detersivi liquidi
- Versione con riscaldamento a vapore
- Kit per il collegamento per il riciclo dell'acqua)
- Ingresso acqua terzo

LAVATRICI INDUSTRIALI CON CENTRIFUGA

		UA80	UA105	UA135
CESTO				
capacità (1:10)	kg	8	11	14
diametro del cesto	l	75	105	135
diametro	mm	530	620	620
GIRI				
giri del lavaggio	giri/min.	50	46	46
giri del lavaggio	giri/min.	820 (580 con 100G)	760 (540 con 100G)	760 (540 con 100G)
G-Fattore	G	200 (opzionale 100G)	200 (opzionale 100G)	200 (opzionale 100G)
RISCALDAMENTO				
elettrico (standard)	kW	6	9	12
vapore	bar	1-8	1-8	1-8
acqua calda	°C	90	90	90
Rumorosità	dB (A)	<65	<65	<65
Collegamento dell'acqua		3/4"	3/4"	3/4"
Pressione dell'acqua	kPa	100-800	100-800	100-800
Pressione dell'acqua del riciclo	kPa	300-500	300-500	300-500
Portata dell'acqua nella valvola di carico	l/min	20	20	20
Valvola di scarico esterna	Ø mm	76	76	76
Portata dell'acqua nella valvola di scarico	l/min	210	210	210
Collegamento del vapore		1/2"	1/2"	1/2"
Pressione del vapore	kPa	100-800	100-800	100-800
DATI DI TRASPORTO				
Peso lordo	kg	145	185	200
Peso netto	kg	135	170	190
Dimensioni (imballo) AxLxP	mm	1245 x 710 x 835	1355 x 800 x 835	1355 x 800 x 950



1. Collegamento elettrico
2. Acqua calda
3. Acqua dura fredda
4. Acqua dolce fredda
5. Interruttore generale
6. Collegamento dei detersivi liquidi
7. Valvola di scarico
8. Vaschetta detersivi
9. Pannello di comando
10. Interruttore di emergenza
11. Grande apertura della porta
UA80 : Ø 330 mm
UA105-135: Ø 410mm
12. Fusibili
13. Ingresso USB
14. Collegamento elettrico dei detersivi liquidi

TYPE	A	B	C	D	E	F	G	H	I	J	K	L	M	N	O	P	Q	S
UA 80	660	785	1115	676	349	166	88	920	1010	113	218	293	415	1020	1025	535	48	180
UA 105	750	785	1225	676	342	225	98	1030	1120	113	218	338	505	1130	1135	480	42	192
UA 135	750	900	1225	788	342	225	98	1030	1120	113	218	338	505	1130	1135	480	42	192
	larghezza	profondità	altezza															

TO LEARN MORE, OR TO FIND A DISTRIBUTOR IN YOUR AREA, VISIT UNIMAC.COM
ALLIANCE LAUNDRY SYSTEMS - SHEPARD ST, RIPON WI 54971 - +1 800 587 5458

Consult your UniMac® distributor for details. For the most accurate information, the installation guide should be used for all design and construction purposes. Due to continuous product improvements, design and specifications subject to change without notice. The quality management systems at Alliance Laundry Systems' Ripon facility has been registered to ISO 9001:2008.

©2020 Alliance Laundry Systems LLC.

UniMac® by Alliance Laundry Systems