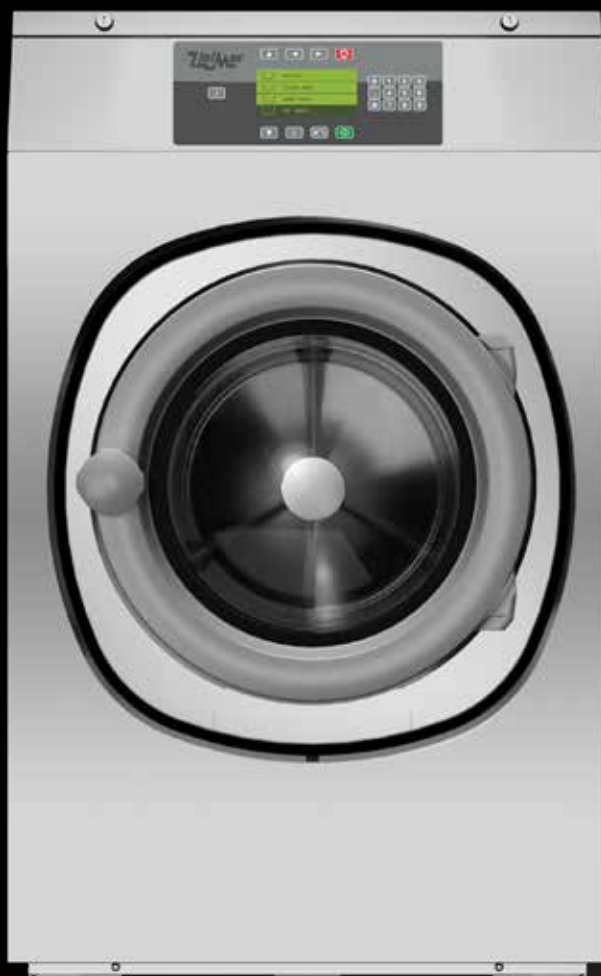




Maximum Performance



## UA80-105-135

### CARACTÉRISTIQUES

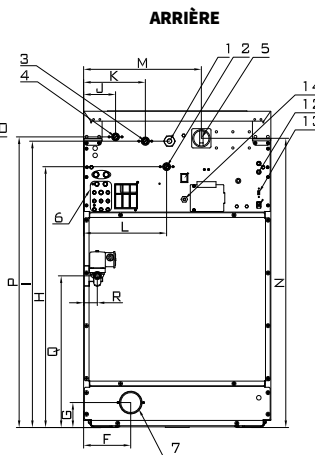
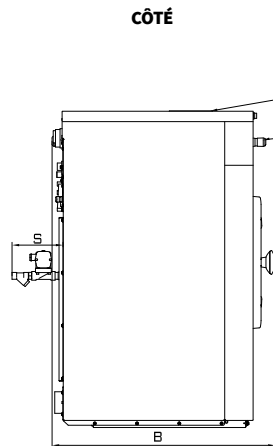
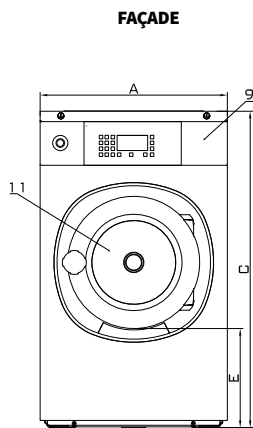
- A fixer, simple essorage, facteur G de 200
- Façade et dessus en acier inoxydable, panneaux latéraux en peinture noire
- Tambour et cuve en acier inoxydable
- Progammateur PROform - utilisation intuitive
- Bac à produits breveté
- Large vanne de vidange (Ø 76 mm)
- Accès immédiat à l'avant des principaux composants
- Large porte facilitant le chargement et le déchargement du linge

### OPTIONS

- Connecteur USB (panneau arrière)
- Connexion rapide des produits liquides
- Chauffage vapeur
- Pompes péristaltiques
- Kit de recyclage de l'eau
- Pompe de vidange (UA80)
- 3ième arrivée d'eau

**LAVEUSES ESSOREUSES À CUVE FIXE HAUTE PERFORMANCE**

TYPE		UA80	UA105	UA135
<b>TAMBOUR</b>				
CAPACITÉ (1:10)	kg	8	11	14
VOLUME	l	75	105	135
DIAMÈTRE	mm	530	620	620
<b>VITESSE DE ROTATION</b>				
LAVAGE	rpm	50	46	46
ESSORAGE	rpm	820 (580 avec 100G)	760 (540 avec 100G)	760 (540 avec 100G)
FACTEUR G	G	200 (option 100G)	200 (option 100G)	200 (option 100G)
<b>CHAUFFAGE</b>				
ÉLECTRIQUE (standard)	kW	6	9	12
VAPEUR	bar	1-8	1-8	1-8
SANS CHAUFFAGE (EAU CHAUDE)	°C	90	90	90
NIVEAU ACOUSTIQUE	dB (A)	<65	<65	<65
CONNEXIONS EAU	inch	3/4"	3/4"	3/4"
PRESSION EAU ADMISSIBLE	kPa	100-800	100-800	100-800
PRESSION EAU RECYCLAGE	kPa	300-500	300-500	300-500
DÉBIT ARRIVÉE EAU	l/min	20	20	20
VANNE DE VIDANGE	Ø mm	76	76	76
DÉBIT ÉVACUATION EAU	l/min	210	210	210
CONNEXION VAPEUR	inch	1/2"	1/2"	1/2"
PRESSION VAPEUR ADMISSIBLE	kPa	100-800	100-800	100-800
<b>DONNÉES DE TRANSPORT</b>				
POIDS BRUT	kg	145	185	200
POIDS NET	kg	135	170	190
DIMENSIONS EMBALLAGE HXLXP	mm	1245 x 710 x 835	1355 x 800 x 835	1355 x 800 x 950



1. Raccordement électrique
2. Arrivée eau chaude
3. Arrivée eau froide dure
4. Arrivée eau froide douce
5. Interrupteur général
6. Connexions produits liquides
7. Vidange
8. Bac à produits
9. Panneau de commande
10. Bouton arrêt d'urgence
11. Poignée de porte,  
UA80 : Ø 330 mm  
UA105-135: Ø 410mm
12. Fusibles
13. Porte USB
14. Raccordement électrique pompes  
à produits liquides

TYPE	A	B	C	D	E	F	G	H	I	J	K	L	M	N	O	P	Q	S
UA 80	660	785	1115	676	349	166	88	920	1010	113	218	293	415	1020	1025	535	48	180
UA 105	750	785	1225	676	342	225	98	1030	1120	113	218	338	505	1130	1135	480	42	192
UA 135	750	900	1225	788	342	225	98	1030	1120	113	218	338	505	1130	1135	480	42	192
	largeur	profond.	hauteur															

**TO LEARN MORE, OR TO FIND A DISTRIBUTOR IN YOUR AREA, VISIT UNIMAC.COM**  
**ALLIANCE LAUNDRY SYSTEMS - SHEPARD ST, RIPON WI 54971 - +1 800 587 5458**

Consult your UniMac® distributor for details. For the most accurate information, the installation guide should be used for all design and construction purposes. Due to continuous product improvements, design and specifications subject to change without notice. The quality management systems at Alliance Laundry Systems' Ripon facility has been registered to ISO 9001:2008.

©2020 Alliance Laundry Systems LLC.

UniMac® by Alliance Laundry Systems