



**Maximum Performance**



## **UA80-105-135**

### **CARACTERÍSTICAS**

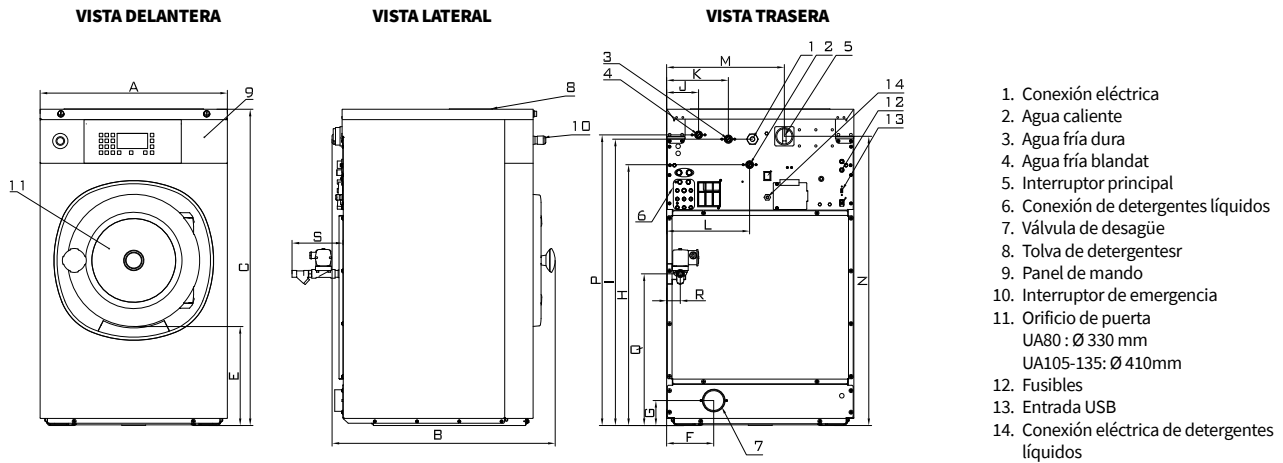
- Anclaje fijo, centrifugación de 200G
- Panel superior y delantero en acero inoxidable, paneles laterales negras
- Tambor y envoltente en acero inoxidable
- PROform – programador fácil de manejar
- Jabonera patentada
- Válvula de desagüe de gran diámetro (Ø 76 mm)
- Acceso fácil a todas las partes importantes desde el frontal de la máquina
- Puerta con gran ángulo de apertura para facilitar la carga y descarga

### **OPTIONS**

- Entrada USB (en el panel trasero)
- Conexión para detergentes líquidos
- Versión con calentamiento a vapor
- Bombas para detergentes líquidos
- Kit para recuperación de agua
- Entradas de agua de alta capacidad (UA80)
- Tercera válvula de entrada de agua

**LAVADORAS RÍGIDAS INDUSTRIALES DE ALTA EFICIENCIA**

TYPE		UA80	UA105	UA135
<b>TAMBOR</b>				
CAPACIDAD (1:10)	kg	8	11	14
VOLUMEN	l	75	105	135
DIÁMETRO	mm	530	620	620
<b>REVOLUCIONES</b>				
REVOLUCIONES DEL LAVADO	rpm	50	46	46
REVOLUCIONES DE LA CENTRIFUGACIÓN	rpm	820 (580 con 100G)	760 (540 con 100G)	760 (540 con 100G)
G-FACTOR	G	200 (opcional 100G)	200 (opcional 100G)	200 (opcional 100G)
<b>CALENTAMIENTO</b>				
ELÉCTRICO	kW	6	9	12
A VAPOR	bar	1-8	1-8	1-8
AGUA CALIENTE	°C	90	90	90
NIVEL DE RUIDO	dB (A)	<65	<65	<65
CONEXIÓN DEL AGUA	inch	3/4"	3/4"	3/4"
PRESIÓN DEL AGUA	kPa	100-800	100-800	100-800
PRESIÓN DEL AGUA RECICLAJE	kPa	300-500	300-500	300-500
CAUD. D. AGUA P. LA VÁLVULA DE ALIMENT.	l/min	20	20	20
VÁLVULA DE DESAGÜE EXTERIOR	outer Ø mm	76	76	76
CAUD. D. AGUA P. LA VÁLVULA DE DESAGÜE	l/min	210	210	210
CONEXIÓN DEL VAPOR	inch	1/2"	1/2"	1/2"
PRESIÓN DEL VAPOR	kPa	100-800	100-800	100-800
<b>DATOS DE TRANSPORTE</b>				
PESO BRUTO	kg	145	185	200
PESO NETO	kg	135	170	190
DIMENSIONES EMBALAJE AXXP	mm	1245 x 710 x 835	1355 x 800 x 835	1355 x 800 x 950



TYPE	A	B	C	D	E	F	G	H	I	J	K	L	M	N	O	P	Q	S
UA 80	660	785	1115	676	349	166	88	920	1010	113	218	293	415	1020	1025	535	48	180
UA 105	750	785	1225	676	342	225	98	1030	1120	113	218	338	505	1130	1135	480	42	192
UA 135	750	900	1225	788	342	225	98	1030	1120	113	218	338	5050	1130	1135	480	42	192
	ancho	profun.	alto															

**TO LEARN MORE, OR TO FIND A DISTRIBUTOR IN YOUR AREA, VISIT UNIMAC.COM**  
**ALLIANCE LAUNDRY SYSTEMS - SHEPARD ST, RIPON WI 54971 - +1 800 587 5458**

Consult your UniMac® distributor for details. For the most accurate information, the installation guide should be used for all design and construction purposes. Due to continuous product improvements, design and specifications subject to change without notice. The quality management systems at Alliance Laundry Systems' Ripon facility has been registered to ISO 9001:2008.

©2020 Alliance Laundry Systems LLC.

UniMac® by Alliance Laundry Systems