



Maximum Performance



UA332-520

DESCRIZIONE

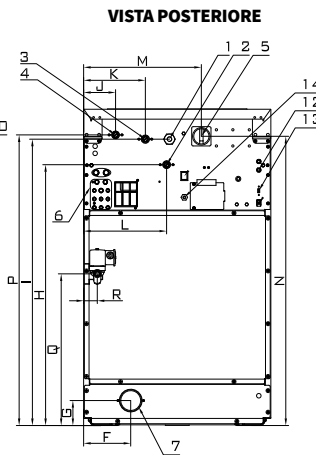
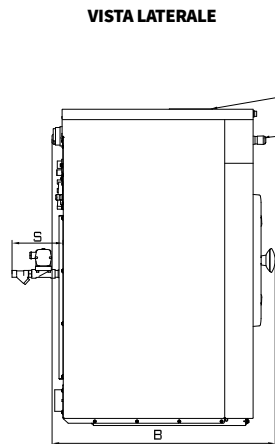
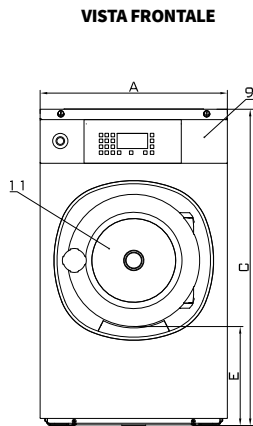
- Da fissare al pavimento
- Pannello superiore inox & pannello frontale e pannelli laterali grigio antracita
- Cesto inox
- PROform – sistema di programmazione di facile comando
- Vaschetta saponi brevettata
- Prese dell'acqua più grandi
- Grande valvola di scarico (2 x Ø 76 mm)
- Tutte le parti della macchina facilmente accessibili dalla parte frontale
- Grande apertura della porta per facile carico e scarico

OPZIONI

- Ingresso USB (sul pannello posteriore)
- Collegamento dei detersivi liquidi
- Versione con riscaldamento a vapore
- Pompe dei detersivi liquidi
- Kit per il collegamento per il riciclo dell'acqua
- Ingresso acqua terzo

LAVATRICI INDUSTRIALI CON CENTRIFUGA

TIPO		UA332	UA520
CESTO			
capacità (1:10)	kg	35	52
diametro del cesto	l	332	520
diametro	mm	914	914
GIRI			
giri del lavaggio	giri/min.	38	38
giri del lavaggio	giri/min.	540	440
G-Fattore	G	150	100
RISCALDAMENTO			
elettrico	kW	27	40,6
vapore	bar	1-8	1-8
acqua calda	°C	90	90
Rumorosità	dB (A)	<65	<65
Collegamento dell'acqua	inch	3/4"	3/4"
Pressione dell'acqua	kPa	100-800	100-800
Pressione dell'acqua del riciclo	kPa	300-500	300-500
Portata dell'acqua nella valvola di carico	l/min	66-188	183-518
Valvola di scarico esterna	Ø mm	2 x 76	2 x 76
Portata dell'acqua nella valvola di scarico	l/min	2 x 210	2 x 210
Collegamento del vapore	inch	3/4"	3/4"
Pressione del vapore	kPa	100-800	100-800
DATI DI TRASPORTO			
Peso lordo	kg	450	570
Peso netto	kg	410	520
Dimensioni (imballo) AxLxP	mm	1625 x 1088 x 1060	1625 x 1088 x 1345



1. Collegamento elettrico
2. Acqua calda
3. Acqua dura fredda
4. Acqua dolce fredda
5. Interruttore generale
6. Collegamento dei detersivi liquidi
7. Valvola di scarico
8. Vaschetta detersivi
9. Pannello di comando
10. Interruttore di emergenza
11. Grande apertura della porta Ø 504mm
12. Fusibili
13. Ingresso USB
14. Collegamento elettrico dei detersivi liquidi

TYPE	A	B	C	D	E	F	G	H	I	J	K	L	M	N	O	P	Q	S	T
UA 332	1060	1030	1500	936	465	318	120	1326	1366	113	248	383	671	1349	1413	528	66	145	482
UA 520	1060	1315	1500	1221	465	318	120	1414	1374	88	223	363	671	1349	1332	528	66	145	482
	larghezza	profondità	altezza																

TO LEARN MORE, OR TO FIND A DISTRIBUTOR IN YOUR AREA, VISIT UNIMAC.COM
ALLIANCE LAUNDRY SYSTEMS - SHEPARD ST, RIPON WI 54971 - +1 800 587 5458

Consult your UniMac® distributor for details. For the most accurate information, the installation guide should be used for all design and construction purposes. Due to continuous product improvements, design and specifications subject to change without notice. The quality management systems at Alliance Laundry Systems' Ripon facility has been registered to ISO 9001:2008.

©2020 Alliance Laundry Systems LLC.

UniMac® by Alliance Laundry Systems