



Maximum Performance



UA332-520

CARACTÉRISTIQUES

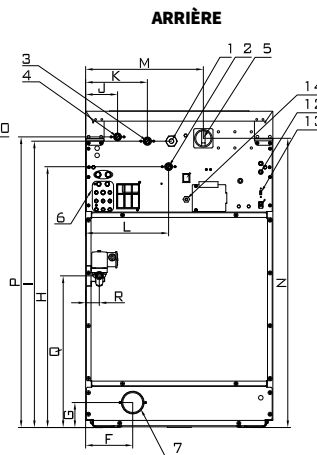
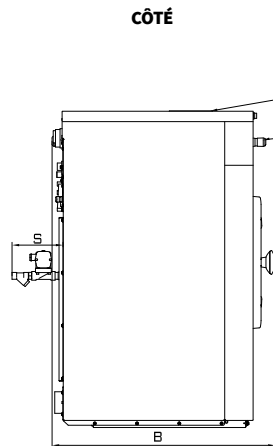
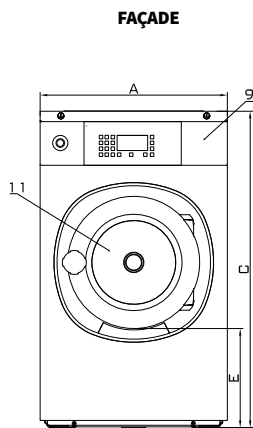
- À fixer, simple essorage
- Façade et dessus en acier inoxydable, panneaux latéraux en peinture noire
- Tambour et cuve en acier inoxydable
- PROform – utilisation intuitive
- Bac à produits breveté
- Entrées d'eau de plus grande capacité
- Grandes vannes de vidange (2 x Ø 76 mm)
- Accès immédiat à l'avant des principaux composants
- Large porte facilitant le chargement et le déchargement du linge

OPTIONS

- Connecteur USB (panneau arrière)
- Connexion des produits liquides
- Pompes péristaltiques
- Kit de recyclage d'eau
- Chauffage vapeur
- 3^{ème} arrivée d'eau

LAVEUSES ESSOREUSES À CUVE FIXE HAUTE PERFORMANCE

TYPE		UA332	UA520
TAMBOUR			
CAPACITÉ (1:10)	kg	35	52
VOLUME	l	332	520
DIAMÈTRE	mm	914	914
VITESSE DE ROTATION			
LAVAGE	rpm	38	38
ESSORAGE	rpm	540	440
FACTEUR G	G	150	100
CHAUFFAGE			
ÉLECTRIQUE	kW	27	40,6
VAPEUR	bar	1-8	1-8
EAU CHAUDE	°C	90	90
NIVEAU ACOUSTIQUE	dB (A)	<65	<65
CONNEXIONS EAU	BSP	3/4"	3/4"
PRESSION EAU ADMISSIBLE	kPa	100-800	100-800
PRESSION EAU RECYCLAGE	kPa	300-500	300-500
DÉBIT ARRIVÉE EAU	l/min	66-188	183-518
VANNE DE VIDANGE	Ø mm	2 x 76	2 x 76
DÉBIT ÉVACUATION EAU	l/min	2 x 210	2 x 210
CONNEXION VAPEUR	BSP	3/4"	3/4"
PRESSION VAPEUR ADMISSIBLE	kPa	100-800	100-800
DONNÉES DE TRANSPORT			
POIDS BRUT	kg	450	570
POIDS NET	kg	410	520
DIMENSIONS EMBALLAGE HXLXP	mm	1625 x 1088 x 1060	1625 x 1088 x 1345



1. Raccordement électrique
2. Arrivée eau chaude
3. Arrivée eau froide dure
4. Arrivée eau froide douce
5. Interrupteur général
6. Connexions produits liquides
7. Vidange
8. Bac à produits
9. Panneau de commande
10. Bouton arrêt d'urgence
11. Poignée de porte, Ø 460mm
12. Fusibles
13. Porte USB
14. Raccordement électrique pompes à produits liquides

TYPE	A	B	C	D	E	F	G	H	I	J	K	L	M	N	O	P	Q	S	T
UA 332	1060	1030	1500	936	465	318	120	1326	1366	113	248	383	671	1349	1413	528	66	145	482
UA 520	1060	1315	1500	1221	465	318	120	1414	1374	88	223	363	671	1349	1332	528	66	145	482
	largeur	profond.	hauteur																

TO LEARN MORE, OR TO FIND A DISTRIBUTOR IN YOUR AREA, VISIT UNIMAC.COM
ALLIANCE LAUNDRY SYSTEMS - SHEPARD ST, RIPON WI 54971 - +1 800 587 5458

Consult your UniMac® distributor for details. For the most accurate information, the installation guide should be used for all design and construction purposes. Due to continuous product improvements, design and specifications subject to change without notice. The quality management systems at Alliance Laundry Systems' Ripon facility has been registered to ISO 9001:2008.

©2020 Alliance Laundry Systems LLC.

UniMac® by Alliance Laundry Systems