



Maximum Performance



UA332-520

CARACTERÍSTICAS

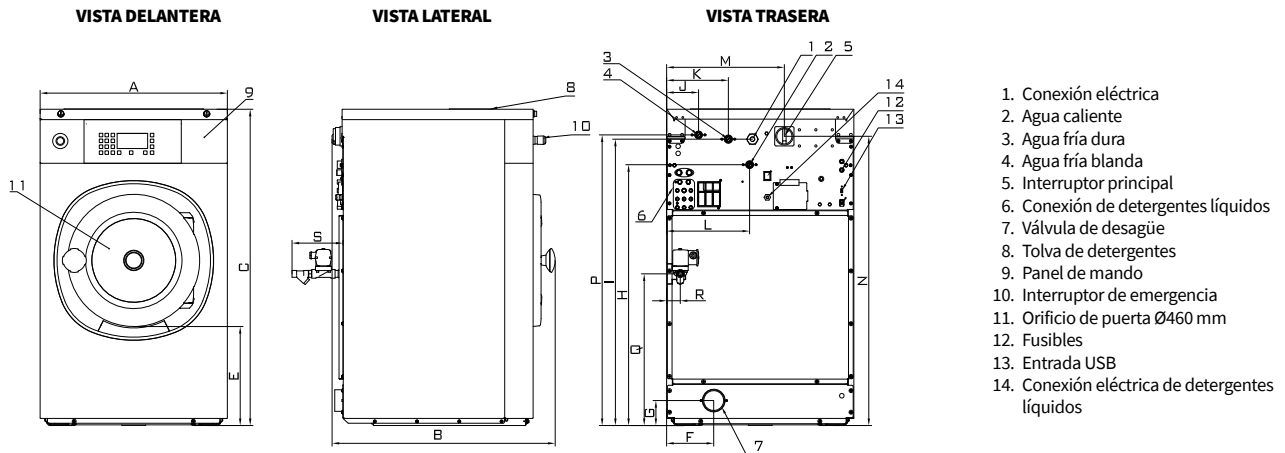
- Anclaje fijo
- Panel superior y delantero en acero inoxidable, paneles laterales negras
- Tambor y envoltente en acero inoxidable
- PROform – programador fácil de manejar
- Jabonera patentada
- Entradas de agua de alta capacidad
- Válvula de desagüe de gran diámetro (2 x Ø 76 mm)
- Acceso fácil a todas las partes importantes desde el frontal de la máquina
- Puerta con gran ángulo de apertura para facilitar la carga y descarga

OPCIONES

- Entrada USB (en el panel trasero)
- Conexión para detergentes líquidos
- Versión con calentamiento a vapor
- Bombas para detergentes líquidos
- Kit para recuperación de agua
- Tercera válvula de entrada de agua

LAVADORAS RÍGIDAS INDUSTRIALES DE ALTA EFICIENCIA

		UA332	UA520
TAMBOR			
CAPACIDAD (1:10)	kg	35	52
VOLUMEN	l	332	520
DIÁMETRO	mm	914	914
REVOLUCIONES			
REVOLUCIONES DEL LAVADO	rpm	38	38
REVOLUCIONES DE LA CENTRIFUGACIÓN	rpm	540	440
G-FACTOR	G	150	100
CALENTAMIENTO			
ELÉCTRICO	kW	27	40,6
A VAPOR	bar	1-8	1-8
AGUA CALIENTE	°C	90	90
NIVEL DE RUIDO	dB (A)	<65	<65
CONEXIÓN DEL AGUA	BSP	3/4"	3/4"
PRESIÓN DEL AGUA	kPa	100-800	100-800
PRESIÓN DEL AGUA DE RECICLAJE	kPa	300-500	300-500
CAUD. D. AGUA P. LA VÁLVULA DE ALIMENT.	l/min	66-188	183-518
VÁLVULA DE DESAGÜE EXTERIOR	Ø mm	2 x 76	2 x 76
CAUD. D. AGUA P. LA VÁLVULA DE DESAGÜE	l/min	2 x 210	2 x 210
CONEXIÓN DEL VAPOR	BSP	3/4"	3/4"
PRESIÓN DEL VAPOR	kPa	100-800	100-800
DATOS DE TRANSPORTE			
PESO BRUTO	kg	450	570
PESO NETO	kg	410	520
DIMENSIONES EMBALAJE AXXP	mm	1625 x 1088 x 1060	1625 x 1088 x 1345



TYPE	A	B	C	D	E	F	G	H	I	J	K	L	M	N	O	P	Q	S	T
UA 332	1060	1030	1500	936	465	318	120	1326	1366	113	248	383	671	1349	1413	528	66	145	482
UA 520	1060	1315	1500	1221	465	318	120	1414	1374	88	223	363	671	1349	1332	528	66	145	482
	ancho	profun.	alto																

TO LEARN MORE, OR TO FIND A DISTRIBUTOR IN YOUR AREA, VISIT UNIMAC.COM
ALLIANCE LAUNDRY SYSTEMS - SHEPARD ST, RIPON WI 54971 - +1 800 587 5458

Consult your UniMac® distributor for details. For the most accurate information, the installation guide should be used for all design and construction purposes. Due to continuous product improvements, design and specifications subject to change without notice. The quality management systems at Alliance Laundry Systems® Ripon facility has been registered to ISO 9001:2008.

©2020 Alliance Laundry Systems LLC.

UniMac® by Alliance Laundry Systems