



Maximum Performance



UA180-240-280

ОСОБЕННОСТИ

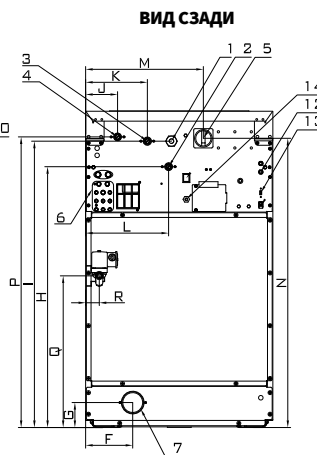
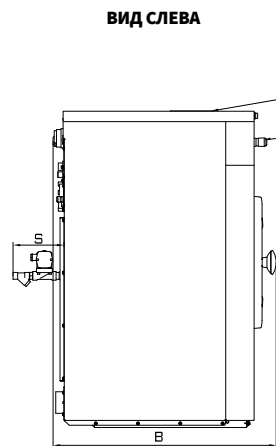
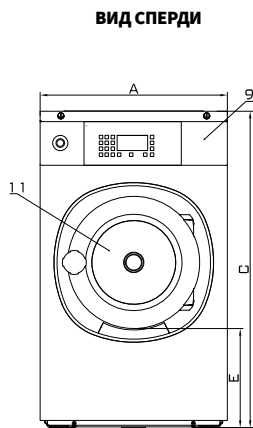
- Жесткое крепление, G-фактор 100
- Верхняя и передняя панели из нержавеющей стали, черные боковые панели
- Внутренний и внешний барабаны из нержавеющей стали
- PROform – легко управляемый микропроцессор
- Запатентованный диспенсер для моющих средств
- Клапана подвода воды большой мощности (UA280)
- Большой сливной клапан (Ø 76 mm)
- Легкий доступ ко всем важным частям машины со стороны лицевой панели
- Большой загрузочный люк для легкой загрузки и выгрузки белья

ОПЦИОНАЛЬНО

- G-фактор 200
- Подключение USB на задней панели
- Возможность подключения жидких моющих средств
- Дозировочные насосы для жидких моющих средств
- Комплект для повторного использования воды
- Паровой нагрев
- 3-й впускной клапан
- Клапана подвода воды большой мощности

СРЕДНЕСКОРОСТНЫЕ СТИРАЛЬНО-ОТЖИМНЫЕ АВТОМАТЫ

		UA180	UA240	UA280
БАРАБАН				
ЗАГРУЗКА (1:10)	КГ	18	24	28
ОБЪЕМ БАРАБАНА	Л	180	240	280
ДИАМЕТР БАРАБАНА	mm	750	750	750
СКОРОСТЬ ВРАЩЕНИЯ				
ПРИ СТИРКЕ	ОБ/М	42	42	42
ПРИ ОТЖИМЕ	ОБ/М	490 (100G) - 690 (200G)	490 (100G) - 690 (200G)	490 (100G) - 690 (200G)
G-ФАКТОР	G	100 (опционально 200)	100 (опционально 200)	100 (опционально 200)
ОБОГРЕВ				
ЭЛЕКТР	КВТ	12	18	22
ПАР	БАР	1-8	1-8	1-8
ГОРЯЧЕЙ ВОДОЙ	°С	90	90	90
УРОВЕНЬ ЗВУКОВОГО ДАВЛЕНИЯ	ДБ(А)	<65	<65	<65
КЛАПАН ПОДВОДА ВОДЫ	BSP	3/4"	3/4"	3/4"
ДАВЛЕНИЕ ВОДЫ	КРА КПА	100-800	100-800	100-800
ДАВЛЕНИЕ ВОДЫ ПРИ РЕКУПЕР	КРА КПА	300-500	300-500	300-500
ВПУСК ВОДЫ	Л/МИН	20	20	20
СЛИВНОЙ КЛАПАН	Ø mm	76	76	76
СКОРОСТЬ СЛИВА ВОДЫ	Л/МИН	210	210	210
КЛАПАН ПОДВОДА ПАРА	BSP	1/2"	1/2"	1/2"
ДАВЛЕНИЕ ПАРА	КПА	100-800	100-800	100-800
УПАКОВОЧНЫЕ ГАБАРИТЫ				
ВЕС БРУТТО	КГ	270 (335 с 200G)	290 (355 с 200G)	305 (385 с 200G)
ВЕС НЕТТО	КГ	255 (315 с 200G)	275 (330 с 200G)	290 (335 с 200G)
ГАБАРИТЫ В X Ш X Г	mm	1550 x 925 x 970	1550 x 925 x 1130	1550 x 925 x 1190



1. Электрическое подключение
2. Подвод горячей воды
3. Подвод жесткой хол. воды
4. Подвод мягкой хол. воды
5. Центральный выключатель
6. Подключение дозир. насосов
7. Сливной клапан
8. Диспенсер
9. Панель управления
10. Аварийная кнопка
11. Дверное отверстие Ø460mm
12. редохранители
13. USB порт
14. Электр. подключение дозир. насосов

TYPE	A	B	C	D	E	F	G	H	I	J	K	L	M	N	O	P	Q	S
UA 180	890	915	1410	815	465	280	130	1212	1297	113	218	303	625	1270	1317	528	54	120
UA 240	890	1060	1410	960	465	280	130	1212	1297	113	218	303	625	1270	1317	528	54	120
UA 280	890	1135	1410	1035	465	280	130	1212	1297	113	218	303	625	1270	1317	528	54	120
	ширина	глубина	высота															

TO LEARN MORE, OR TO FIND A DISTRIBUTOR IN YOUR AREA, VISIT UNIMAC.COM
ALLIANCE LAUNDRY SYSTEMS - SHEPARD ST, RIPON WI 54971 - +1 800 587 5458

Consult your UniMac® distributor for details. For the most accurate information, the installation guide should be used for all design and construction purposes. Due to continuous product improvements, design and specifications subject to change without notice. The quality management systems at Alliance Laundry Systems® Ripon facility has been registered to ISO 9001:2008.

©2020 Alliance Laundry Systems LLC.

UniMac® by Alliance Laundry Systems