



Maximum Performance



## UA180-240-280

### CARACTÉRISTIQUES

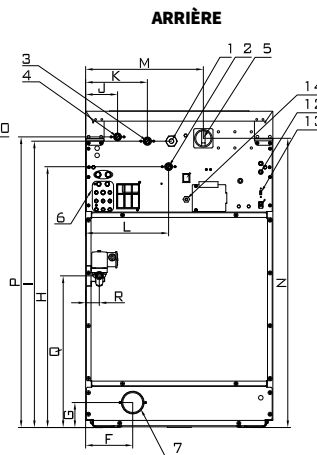
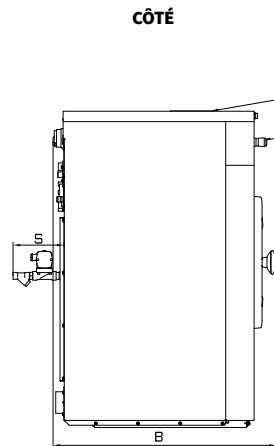
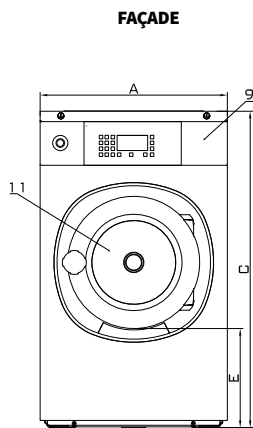
- A fixer, simple essorage, facteur G de 100
- Façade et dessus en acier inoxydable, panneaux latéraux en peinture noire
- Tambour et cuve en acier inoxydable
- PROform – utilisation intuitive
- Bac à produits breveté
- Entrées d'eau de plus grande capacité (UA280)
- Large vanne de vidange (Ø 76 mm)
- Accès immédiat à l'avant des principaux composants
- Large porte facilitant le chargement et le déchargement du linge

### OPTIONS

- Essorage intermédiaire facteur G de 200
- Connecteur USB (panneau arrière)
- Connexion rapide des produits liquides
- Pompes péristaltiques
- Kit de recyclage de l'eau
- Chauffage vapeur
- Pompe de vidange (UA80)
- 3ième arrivée d'eau
- Entrées d'eau de plus grande capacité UA180, UA240

**LAVEUSES ESSOREUSES À CUVE FIXE HAUTE PERFORMANCE**

TYPE		UA180	UA240	UA280
<b>TAMBOUR</b>				
CAPACITÉ (1:10)	kg	18	24	28
VOLUME	l	180	240	280
DIAMÈTRE	mm	750	750	750
<b>VITESSE DE ROTATION</b>				
LAVAGE	rpm	42	42	42
ESSORAGE	rpm	490 (100G) - 690 (200G)	490 (100G) - 690 (200G)	490 (100G) - 690 (200G)
FACTEUR G	G	100 (option 200)	100 (option 200)	100 (option 200)
<b>CHAUFFAGE</b>				
ÉLECTRIQUE	kW	12	18	22
VAPEUR	bar	1-8	1-8	1-8
SANS CHAUFFAGE (EAU CHAUDE)	°C	90	90	90
NIVEAU ACOUSTIQUE	dB (A)	<65	<65	<65
CONNEXIONS EAU	inch	3/4"	3/4"	3/4"
PRESSION EAU ADMISSIBLE	kPa	100-800	100-800	100-800
PRESSION EAU RECYCLAGE	kPa	300-500	300-500	300-500
DÉBIT ARRIVÉE EAU	l/min	20	20	20
VANNE DE VIDANGE	Ø mm	76	76	76
DÉBIT ÉVACUATION EAU	l/min	210	210	210
CONNEXION VAPEUR	inch	1/2"	1/2"	1/2"
PRESSION VAPEUR ADMISSIBLE	kPa	100-800	100-800	100-800
<b>DONNÉES DE TRANSPORT</b>				
POIDS BRUT	kg	270 (335 avec 200G)	290 (355 avec 200G)	305 (385 avec 200G)
POIDS NET	kg	255 (315 avec 200G)	275 (330 avec 200G)	290 (335 avec 200G)
DIMENSIONS EMBALLAGE HXLXP	mm	1550 x 925 x 970	1550 x 925 x 1130	1550 x 925 x 1190



1. Raccordement électrique
2. Arrivée eau chaude
3. Arrivée eau froide dure
4. Arrivée eau froide douce
5. Interrupteur général
6. Connexions produits liquides
7. Vidange
8. Bac à produits
9. Panneau de commande
10. Bouton arrêt d'urgence
11. Poignée de porte  
Ø 460mm
12. Fusibles
13. Porte USB
14. Raccordement électrique pompes  
à produits liquides

TYPE	A	B	C	D	E	F	G	H	I	J	K	L	M	N	O	P	Q	S
UA 180	890	915	1410	815	465	280	130	1212	1297	113	218	303	625	1270	1317	528	54	120
UA 240	890	1060	1410	960	465	280	130	1212	1297	113	218	303	625	1270	1317	528	54	120
UA 280	890	1135	1410	1035	465	280	130	1212	1297	113	218	303	625	1270	1317	528	54	120
	largeur	profond.	hauteur															

**TO LEARN MORE, OR TO FIND A DISTRIBUTOR IN YOUR AREA, VISIT UNIMAC.COM**  
**ALLIANCE LAUNDRY SYSTEMS - SHEPARD ST, RIPON WI 54971 - +1 800 587 5458**

Consult your UniMac® distributor for details. For the most accurate information, the installation guide should be used for all design and construction purposes. Due to continuous product improvements, design and specifications subject to change without notice. The quality management systems at Alliance Laundry Systems® Ripon facility has been registered to ISO 9001:2008.

©2020 Alliance Laundry Systems LLC.

UniMac® by Alliance Laundry Systems