



Maximum Performance



UA180-240-280

CARACTERÍSTICAS

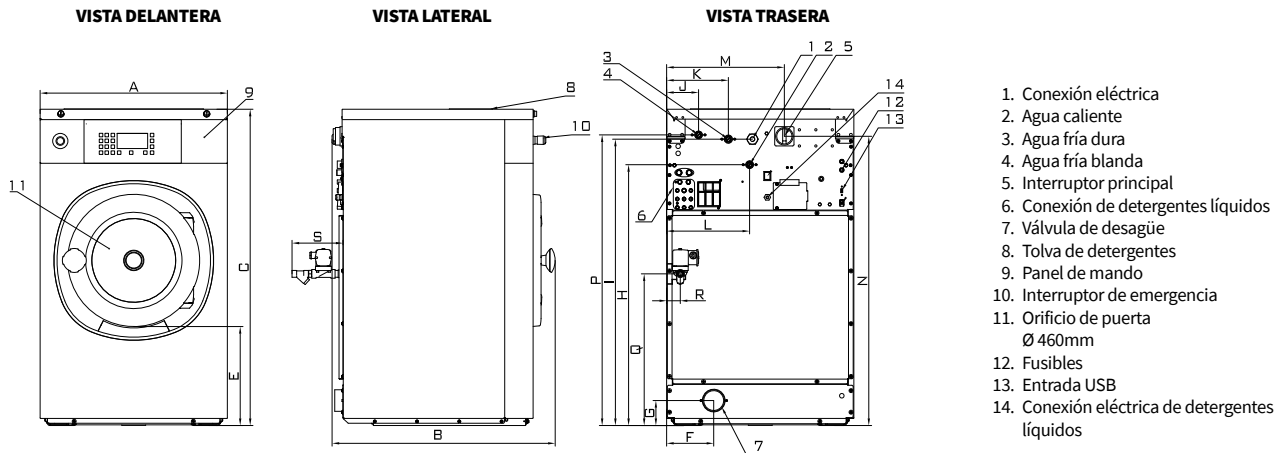
- Anclaje fijo, centrifugación de factor G 100
- Panel superior y delantero en acero inoxidable, paneles laterales negras
- Tambor y envoltente en acero inoxidable
- PROform – programador fácil de manejar
- Jabonera patentada
- Entradas de agua de alta capacidad (UA280)
- Válvula de desagüe de gran diámetro (Ø 76 mm)
- Acceso fácil a todas las partes importantes desde el frontal de la máquina
- Puerta con gran ángulo de apertura para facilitar la carga y descarga

OPCIONES

- Centrifugación con factor G 200
- Entrada USB (en el panel trasero)
- Conexión para detergentes líquidos
- Bombas para detergentes líquidos
- Kit para recuperación de agua
- Versión con calentamiento a vapor
- Tercera válvula de entrada de agua
- Entradas de agua de alta capacidad UA180, UA240

LAVADORAS RÍGIDAS INDUSTRIALES DE ALTA EFICIENCIA

		UA180	UA240	UA280
TAMBOR				
CAPACIDAD (1:10)	kg	18	24	28
VOLUMEN	l	180	240	280
DIÁMETRO	mm	750	750	750
REVOLUCIONES				
REVOLUCIONES DEL LAVADO	rpm	42	42	42
REVOLUCIONES DE LA CENTRIFUGACIÓN	rpm	490 (100G) - 690 (200G)	490 (100G) - 690 (200G)	490 (100G) - 690 (200G)
G-FACTOR	G	100 (opcional 200)	100 (opcional 200)	100 (opcional 200)
CALENTAMIENTO				
ELÉCTRICO	kW	12	18	22
A VAPOR	bar	1-8	1-8	1-8
AGUA CALIENTE	°C	90	90	90
RUIDO	dB (A)	<65	<65	<65
CONEXIÓN DEL AGUA	BSP	3/4"	3/4"	3/4"
PRESIÓN DEL AGUA	kPa	100-800	100-800	100-800
PRESIÓN DEL AGUA RECICLAJE	kPa	300-500	300-500	300-500
CAUD. D. AGUA P. LA VÁLVULA DE ALIMENT	l/min	20	20	20
VÁLVULA DE DESAGÜE EXTERIOR	Ø mm	76	76	76
CAUD. D. AGUA P. LA VÁLVULA DE DESAGÜE	l/min	210	210	210
CONEXIÓN DEL VAPOR	BSP	1/2"	1/2"	1/2"
PRESIÓN DEL VAPOR	kPa	100-800	100-800	100-800
DATOS DE TRANSPORTE				
PESO BRUTO	kg	270 (335 con 200G)	290 (355 con 200G)	305 (385 con 200G)
PESO NETO	kg	255 (315 con 200G)	275 (330 con 200G)	290 (335 con 200G)
DIMENSIONES EMBALAJE AXXP	mm	1550 x 925 x 970	1550 x 925 x 1130	1550 x 925 x 1190



	A	B	C	D	E	F	G	H	I	J	K	L	M	N	O	P	Q	S
UA 180	890	915	1410	815	465	280	130	1212	1297	113	218	303	625	1270	1317	528	54	120
UA 240	890	1060	1410	960	465	280	130	1212	1297	113	218	303	625	1270	1317	528	54	120
UA 280	890	1135	1410	1035	465	280	130	1212	1297	113	218	303	625	1270	1317	528	54	120
	ancho	profun.	alto															

TO LEARN MORE, OR TO FIND A DISTRIBUTOR IN YOUR AREA, VISIT UNIMAC.COM
ALLIANCE LAUNDRY SYSTEMS - SHEPARD ST, RIPON WI 54971 - +1 800 587 5458

Consult your UniMac® distributor for details. For the most accurate information, the installation guide should be used for all design and construction purposes. Due to continuous product improvements, design and specifications subject to change without notice. The quality management systems at Alliance Laundry Systems® Ripon facility has been registered to ISO 9001:2008.

©2020 Alliance Laundry Systems LLC.

UniMac® by Alliance Laundry Systems