

Wasautomaten

Vrijstaande kast

Zie pagina 10 voor modelidentificatie

Installatie/Bediening/Onderhoud

Vertaling van Oorspronkelijke Instructies

Bewaar deze voorschriften voor toekomstige verwijzing.

VOORZICHTIG: lees de instructies voordat u de machine gebruikt.

(Indien het eigendom van deze machine verandert, dan moet deze handleiding de machine vergezellen.)

 **Alliance**TM
Laundry Systems

www.alliancelandry.com

Onderdeelnr. D1598NLR9
Februari 2019

Inhouds-opgave

Veiligheidsinformatie.....	5
Toelichting van veiligheidsmededelingen.....	5
Belangrijke veiligheidsvoorschriften.....	5
Veiligheidsborden.....	7
Veiligheid van de operator.....	8
Inleiding.....	9
Modelidentificatie.....	9
Plaats van typeplaatje.....	11
Fabricagedatum.....	11
Inspectie bij aflevering.....	12
Vervangingsonderdelen.....	12
Klantendienst.....	12
Specificaties en afmetingen.....	13
Machineafmetingen.....	17
Machineafmetingen (machines met optionele filtertanks voor dweilen).....	20
Plaats gaten voor montagebouten.....	22
Opstelling voor montage op de vloer.....	24
Installeren.....	25
Pallet verwijderen.....	25
Installatie met bevestigingsbout	25
Transportbeugel verwijderen.....	26
Machine installeren.....	27
Verhoogd frame op bestaande vloer installeren.....	27
Installatie van het weegstelsel 18 kg - 28 kg / 40 lb. - 70 lb. / 180 l- 280 l modellen.....	27
Afvoeraansluiting.....	29
Afvoerklep.....	30
Afvoerpomp, 6,5 kg/ 14 lb. / 65 l en 7,5 kg / 20 lb. / 80 l modellen buiten Noord-Amerika.....	33
Ontluchting.....	33
Vereisten voor wateraansluiting.....	34
Slangen aansluiten.....	36
Aansluiting voor hergebruik van water	38
Behandeling van hergebruikt water.....	38
Eigenschappen tank voor hergebruik van water.....	38
Vereisten voor elektrische installatie.....	39
Aardlekschakelaar (RCD) - modellen buiten Noord-Amerika.....	40
Beveiligingsinrichting voeding.....	41

Voedingskabel.....	42
Beschermende aarding machine en potentiaalvereffening.....	43
Conditionering van de voeding.....	44
Vereisten voor ingangsspanning.....	44
Stroomonderbrekers en snelkoppelingen.....	44
Aansluitingsspecificaties.....	45
Eenfase- aansluitingen	45
3-fasen aansluitingen.....	46
Fase-toevoeging.....	47
Spanningsinstelling.....	47
Frequentie-instelling.....	47
Beveiliging tegen thermische overbelasting.....	47
Elektrische specificaties.....	48
Elektrische specificaties - Noord-Amerikaanse modellen.....	54
Stoomvereisten (alleen de optie Stoomverwarming).....	56
Installatie stoomklep.....	56
Wasmiddeltoevoer.....	57
Aansluiting van externe vloeistoftoevoer.....	57
Elektrische aansluiting van het externe toevoersysteem voor vloeibare zeep.....	58
Externe wachtfunctie.....	59
Toevoersysteem voor inspuiting van chemicaliën.....	60
Gebruiksaanwijzing.....	61
Gebruiksaanwijzing.....	61
Stroomstoring.....	62
Module voor automatische vergrendeling/ontgrendeling van deur	62
Onderhoud.....	63
Onderhoud.....	63
Dagelijks.....	63
Begin van de dag.....	63
Einde van de dag.....	63
Om de 3 maanden.....	64
Om de 6 maanden.....	64
Onderhoud van roestvrij staal.....	66
Afvoeren van apparaat.....	67
De machine loskoppelen.....	67
Afvoeren van apparaat.....	67
China - Beperking van het gebruik van bepaalde gevaarlijke stoffen (RoHS).....	68

Veiligheidsinformatie

Toelichting van veiligheidsmededelingen

Voorzorgswaarschuwingen ('GEVAAR', 'WAAR-SCHUWING' en 'LET OP'), gevolgd door specifieke instructies, kunt u terugvinden in deze handleiding en op de veiligheidsborden. Deze voorzorgsmaatregelen zijn bedoeld voor de veiligheid van de bediener, gebruiker, monteur en de onderhoudstechnicus.

	GEVAAR
Duidt op een op handen zijnde gevaarlijke situatie die, indien deze niet wordt vermeden, ernstig of dodelijk letsel zal veroorzaken.	
	WAARSCHUWING
Duidt op een gevaarlijke situatie die, indien deze niet wordt vermeden, ernstig of dodelijk letsel kan veroorzaken.	
	VOORZICHTIG
Duidt op een gevaarlijke situatie die, indien deze niet wordt vermeden, gering of matig letsel of materiële schade kan veroorzaken.	

Aanvullende voorzorgsmededelingen ('BELANGRIJK' en 'OPMERKING') worden gevolgd door specifieke instructies.

BELANGRIJK: Het woord 'BELANGRIJK' wordt gebruikt om de lezer van specifieke procedures op de hoogte te brengen waarbij de machine geringe schade zal oplopen als de procedure niet wordt gevolgd.

OPMERKING: Het woord 'OPMERKING' wordt gebruikt om informatie over installatie, bediening, onderhoud of service mee te delen. Deze informatie is belangrijk maar houdt geen verband met gevaar.

Belangrijke veiligheidsvoorschriften

	WAARSCHUWING
Deze fundamentele voorzorgsmaatregelen opvolgen om de kans op brand, elektrische schok, ernstig letsel of de dood aan mensen te verminderen wanneer u uw wasmachine gebruikt.	
W023	

- Lees alle instructies alvorens de wasmachine te gebruiken.
- Installeer de wasmachine volgens de INSTALLATIE-instructies. Raadpleeg de aardingsinstructies in de INSTALLATIE-handleiding voor de juiste aarding van de wasmachine. Alle aansluitingen voor water, afvoer, voedingsspanning en aarding moeten voldoen aan plaatselijke voorschriften en moeten wanneer nodig worden uitgevoerd door bevoegd personeel. De machine moet worden geïnstalleerd door gekwalificeerde monteurs.
- Installeer de wasmachine niet of sla hem niet op een plaats op waar hij wordt blootgesteld aan water en/of het weer.
- Voorkom brand en ontploffing: houd het gebied rond de machine vrij van brandbare en ontvlambare producten. Voeg stoffen of textiel die sporen van de volgende stoffen bevatten, niet toe aan het waswater: benzine, petroleum, was, slaolie, plantaardige oliën, machine-oliën, oplosmiddelen voor chemisch reinigen, brandbare chemicaliën, verdunningsmiddelen of andere brandbare of ontplofbare stoffen. Deze stoffen geven dampen af die kunnen ontbranden, ontploffen of de stof vanzelf doen vlamvatten.
- Onder bepaalde omstandigheden kan waterstofgas in een heetwatersysteem worden geproduceerd dat twee weken of langer niet is gebruikt. WATERSTOFGAS IS ONTPLOFBAAR. Draai alle warmwaterkranen open en laat er enige minuten water uit stromen als het heetwatersysteem minstens twee weken niet is gebruikt, voordat u de wasmachine of de combinatie was-droogmachine gebruikt. Hierdoor wordt opgebouwd waterstofgas verwijderd. Het gas is brandbaar; rook niet en gebruik geen open vlam gedurende deze tijd.
- Gebruik GEEN verlengsnoer of adapter om de wasmachine op het stopcontact aan te sluiten. Zo vermindert u de kans op een elektrische schok of op het ontstaan van brand.
- Laat kinderen niet op of in de wasmachine spelen. Kinderen dienen nauw in het oog te worden gehouden wanneer de wasmachine dichtbij kinderen wordt gebruikt. Dit apparaat is niet bedoeld voor gebruik zonder toezicht door jonge kinderen of zwakke personen. Er moet toezicht op jonge kinderen worden gehouden om te verzekeren dat ze niet met het apparaat spelen. Deze veiligheidsregel geldt voor alle elektrische apparaten.

- Reik en/of klim NIET in de kuip of op de wasmachine, VOORAL als de wastrommel draait. Dit is een naderende gevaarlijke situatie die, indien deze niet wordt vermeden, ernstig of dodelijk letsel veroorzaakt.
- Bedien de wasmachine nooit met verwijderde of gebroken afschermingen, panelen en/of onderdelen. Werk NIET met uitgeschakelde veiligheidsvoorzieningen en knoei NIET met de bedieningselementen.
- Gebruik de wasmachine alleen voor het beoogde doel, namelijk het wassen van textiel. Was nooit machine- of automobieleronderdelen in de machine. Dit kan ernstige schade aan de trommel of kuip veroorzaken.
- Gebruik uitsluitend weinig/niet schuimend, commercieel wasmiddel. Wees u ervan bewust dat gevaarlijke chemicaliën aanwezig kunnen zijn. Draag hand- en oogbescherming tijdens het toevoegen van wasmiddelen en chemicaliën. Lees altijd de voorschriften van de fabrikant die op de verpakkingen van was- en reinigingsmiddelen staan vermeld en volg deze op. Neem alle waarschuwingen en voorzorgsmaatregelen in acht. Verminder de kans op vergiftiging of brandwonden als gevolg van chemicaliën: houd ze te allen tijde buiten bereik van kinderen [bij voorkeur in een afgesloten kast].
- Gebruik geen wasverzachters of producten om statische elektriciteit te verwijderen, tenzij dit door de fabrikant van de wasverzachter of het product wordt aanbevolen.
- Om corrosie van de machine en storing van de onderdelen te vermijden, mag u geen corrosieve chemicaliën gebruiken in de machine. Garantieclaims met betrekking tot schade veroorzaakt door corrosieve chemicaliën zullen niet worden aanvaard.
- Volg altijd de was- en droogvoorschriften die door de textiel-fabrikant worden verschaft.
- De laaddeur MOET altijd GESLOTEN ZIJN wanneer de wasmachine zich vult, draait of centrifugeert. Overbrug de schakelaar van de laaddeur NIET door de wasmachine met de laaddeur open te laten draaien. Probeer de deur pas te openen als de wasmachine leeggelopen is en alle bewegende onderdelen tot stilstand zijn gekomen.
- Wees u ervan bewust dat warm water wordt gebruikt om de poederbak te spoelen. Open het deksel van de poederbak niet terwijl de machine draait.
- Bevestig niets aan de mondstukken van de verdeler, indien van toepassing. De luchtspleet moet worden behouden.
- Bedien de machine niet zonder dat de waterhergebruikstop of het waterhergebruiksstelsel op zijn plaats zit, indien van toepassing.
- Zorg ervoor dat de wateraansluitingen een afsluitkraan hebben en dat de aansluitingen van de toevoerslangen goed vastzitten. SLUIT de afsluitkranen aan het eind van elke wasdag.
- Houd de wasmachine in goede staat. Het stoten of laten vallen van de wasmachine kan veiligheidsvoorzieningen beschadigen. Mocht dit gebeuren, laat de wasmachine dan door een bevoegde servicepersoon nakijken.
- GEVAAR: Voor u de machine inspecteert of onderhoud uitvoert aan de machine, moet u de voeding UIT-schakelen. De


onderhoudstechnicus moet ten minste 10 minuten wachten nadat de voeding is UIT-geschakeld en dient vervolgens de restspanning te meten met een voltmeter. De omvormer blijft na UIT-schakeling namelijk nog een tijdje geladen met een hoge spanning. Dit is een gevaarlijke situatie die, indien die niet wordt voorkomen, ernstig persoonlijk letsel of de dood kan veroorzaken. Voor u start met de inspectie van de omvormer, moet u de aansluitingen van de hoofdstroomkring + en - controleren op restspanning. Deze spanning moet lager zijn dan 30 VDC voor de onderhoudstechnicus de omvormer kan inspecteren.

- Repareer of vervang geen onderdeel van de wasmachine of probeer geen onderhoud uit te voeren tenzij dit specifiek wordt aanbevolen in de onderhoudsinstructies voor de gebruiker of in bekendgemaakte reparatie-instructies voor de gebruiker die u begrijpt en waarvoor u de vaardigheden bezit om deze uit te voeren. Ontkoppel de wasmachine ALTIJD van de elektrische voeding en watertoevoer alvorens enig onderhoud te gaan uitvoeren.
- Koppel de netvoeding los door de stroomonderbreker uit te zetten of het netsnoer uit het stopcontact te halen. Vervang een versleten netsnoer.
- Verwijder de deur van de waskuip voordat de wasmachine uit bedrijf genomen of afgevoerd wordt.
- Als deze wasmachine niet volgens de voorschriften van de fabrikant wordt geïnstalleerd, onderhouden en/of bediend, kan dit tot lichamelijk letsel en/of materiële schade leiden.


OPMERKING: De WAARSCHUWINGEN en de BELANGRIJKE VEILIGHEIDSINSTRUCTIES in deze handleiding worden niet geacht alle mogelijke situaties en omstandigheden te dekken die kunnen voorkomen. Het is belangrijk dat u let op labels en waarschuwingen op de machine en dat u deze instructies naleeft. Ze zijn bedoeld als instructies voor een veilig gebruik van de machine. Ga bij het installeren, onderhouden en bedienen van de wasmachine voorzichtig en zorgvuldig te werk en gebruik uw gezonde verstand.

Neem altijd contact op met uw dealer, distributeur, servicevertegenwoordiger of de fabrikant over problemen of condities die u niet begrijpt.


OPMERKING: Alleen voor lidstaten van de Europese Unie: De in deze handleiding beschreven elektrische veiligheid van de wasmachines voldoet aan de vereisten van de Europese norm EN60204-1.


	GEVAAR
Elektrische schokken kunnen leiden tot de dood of ernstig letsel veroorzaken. Koppel de elektrische voeding los en wacht tien (10) minuten voor u onderhoud uitvoert.	
W911	


	WAARSCHUWING
<p>De installatie van de machines moet aan minimale specificaties voldoen zoals vermeld in de betreffende installatiehandleidingen, eventuele van toepassing zijnde gemeentelijke bouwverordeningen, eisen aan watervoorziening, voorschriften voor elektrische aansluitingen en eventuele andere van toepassing zijnde wettelijke voorschriften. Vanwege de verscheidenheid aan eisen en van toepassing zijnde voorschriften moet deze machine worden geïnstalleerd, afgesteld en onderhouden door gediplomeerd onderhoudspersoneel dat bekend is met de van toepassing zijnde lokale voorschriften en de bediening van dit soort machines. Bovendien moet zulk personeel bekend zijn met de mogelijke gevaren hierbij. Wanneer deze waarschuwing niet in acht wordt genomen, kan lichamelijk letsel, schade aan eigendommen en/of de apparatuur ontstaan en vervalft de garantie.</p>	
W820	


	WAARSCHUWING
<p>Er is gevaarlijke spanning aanwezig binnen in de machine. Alleen bevoegd personeel mag afstellingen uitvoeren en storingen opsporen. Schakel de stroom naar de machine uit alvorens een deksel en afscherming te verwijderen en serviceprocedures uit te voeren.</p>	
W736	

BELANGRIJK: Zorg dat de machine wordt geïnstalleerd op een horizontale vloer die sterk genoeg is. Zorg ervoor dat de aangeraden vrije ruimte voor inspectie en onderhoud worden voorzien. Sta nooit toe dat de ruimte voor onderhoud en inspectie worden geblokkeerd.

	WAARSCHUWING
<p>Raak de interne of externe stoomleidingen, verbindingen of onderdelen nooit aan. Deze oppervlakken kunnen extreem heet zijn en zware brandwonden veroorzaken. De stoom moet worden uitgeschakeld en de leidingen, verbindingen en onderdelen moeten afkoelen voordat u ze aan kunt raken.</p>	
SW014	

	WAARSCHUWING
<p>Installeer de machine op een vlakke vloer met voldoende stevigheid. Wordt dit niet gedaan dan kan dit omstandigheden tot gevolg hebben die ernstig letsel, de dood en/of materiele schade kunnen veroorzaken.</p>	
W703	

	WAARSCHUWING
<p>Verander nooit de instelling van de deurhendel. Probeer nooit de instelling van de hendel te veranderen of deze te repareren! Elke ingreep in de instelling kan tot een ernstig risico voor de operator leiden! Een beschadigde of niet-correct werkende deurhendel moet altijd direct worden vervangen door een nieuw origineel onderdeel.</p>	
C014	

	VOORZICHTIG
<p>Modellen buiten Noord-Amerika, machine met weegsysteem: draag lastsensoren nooit aan de kabels. Vermijd elektrisch lassen in de buurt van de lastsensoren. Een botsing kan blijvende schade aan de lastsensor veroorzaken. Vermijd een ongelijke verdeling van de last tussen de lastsensoren wanneer u de machine neerzet. Wanneer de voeding van de machine wordt ingeschakeld, heeft het systeem tien (10) minuten nodig om op te warmen. Dit is met name belangrijk wanneer de voeding gedurende meer dan vijf (5) minuten was uitgeschakeld. Als u de opwarming negeert kunnen grote weegfouten optreden.</p>	
W941	

OPMERKING: Alle apparaten worden vervaardigd conform de eisen van de Richtlijn inzake elektromagnetische compatibiliteit (EMC). Ze mogen uitsluitend onder beperkte omgevingsvoorwaarden worden gebruikt (ten minste voldoen aan de eisen voor klasse A). Om veiligheidsoverwegingen moeten de vereiste veilige afstanden tot gevoelige elektrische of elektronische apparaten worden aangehouden. Deze apparaten zijn niet bestemd voor gebruik thuis door private consumenten in de woonomgeving.

Veiligheidsborden

Veiligheidsborden vindt u op cruciale plaatsen op de machine. Indien u geen leesbare veiligheidsborden voorziet, kan dit resulteren in verwondingen aan de operator of reparateur.

Gebruik onderdelen die door de producent werden toegestaan om gevaren te voorkomen.

Veiligheid van de operator

	WAARSCHUWING
Steek NOOIT uw handen of voorwerpen in de trommel tot deze volledig tot stilstand is gekomen. Dit kan anders ernstige verwondingen veroorzaken.	
SW012	

Machinemodellen waarnaar in deze handleiding wordt verwezen, zijn bedoeld voor algemeen gebruik. Bijvoorbeeld:

- In personeelsruimtes van winkels, in kantoren, keukens en op overige werkplekken
- Door gebruikers in hotels, motels en overige woonomgevingen
- Voor gezamenlijk gebruik in flats of wasserijen
- In overige vergelijkbare toepassingen

De installatie van deze machines moet geheel in overeenstemming zijn met de instructies in deze handleiding.

De volgende onderhoudscontroles moeten dagelijks worden uitgevoerd:

1. Controleer of alle waarschuwingslabels aanwezig en leesbaar zijn, zo nodig vervangen.
2. Controleer het vergrendeling van de deur voor u de machine bedient:
 - a. Probeer de machine in te schakelen met een open deur. De machine mag niet starten.
 - b. Sluit de deur zonder deze te vergrendelen en schakel de machine in. De machine mag niet starten.
 - c. Probeer de deur te openen terwijl de cyclus wordt uitgevoerd. De deur zou niet mogen openen.

Als het deurslot en de deurbeveiliging niet naar behoren werken, schakel de stroom dan uit en bel een servicemonteur.

3. Probeer de machine niet te bedienen onder de volgende voorwaarden:
 - a. De deur blijft niet veilig vergrendeld gedurende de volledige cyclus.
 - b. Het waterniveau is buitengewoon hoog.
 - c. de machine is niet aangesloten op een groep met een goede aarding.

Omzeil geen veiligheidsvoorzieningen van de machine.

	WAARSCHUWING
De machine bedienen met een lading die ernstig uit balans is, kan resulteren in persoonlijk letsel en ernstig schade aan het toestel.	
W728	

Inleiding

Modelidentificatie

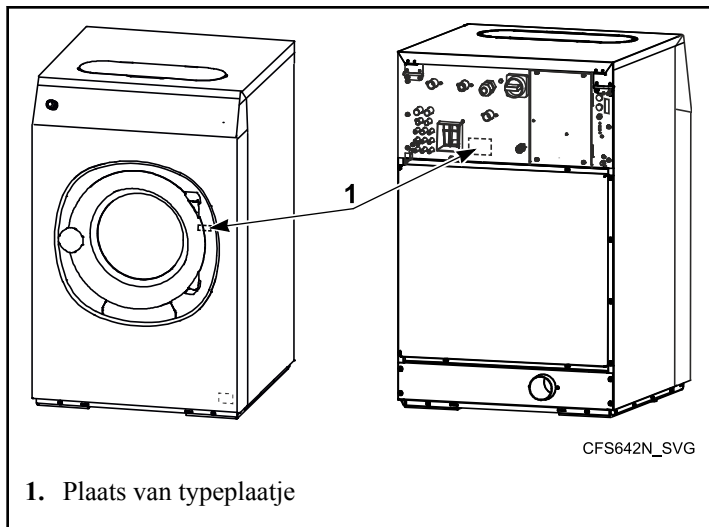
Informatie in deze handleiding is op deze modellen van toepassing:

HY105_HC-200	HYE180F	HYQ105F	SY105_QED	SYC080D	SYG065A
HY135_HC-200	HYE240F	HYQ135F	SY105_QED-SELECT	SYC105A	SYG065D
HY180_HC-200	HYE280F	HYQ180F	SY135_QED	SYC105D	SYG080A
HY20_HC-200	HYG065F	HYQ240F	SY135_QED-SELECT	SYC135A	SYG080D
HY240_HC-200	HYG080F	HYQ280F	SY180_QED	SYC135D	SYG105A
HY25_HC-200	HYG105F	HYU065F	SY180_QED-SELECT	SYC180A	SYG105D
HY280_HC-200	HYG135F	HYU080F	SY20_QED-SELECT	SYC180D	SYG135A
HY30_HC-200	HYG180F	HYU105F	SY240_QED	SYC240A	SYG135D
HY40_HC-200	HYG240F	HYU135F	SY240_QED-SELECT	SYC240D	SYG180A
HY55_HC-200	HYG280F	HYU180F	SY25_QED-SELECT	SYC280A	SYG180D
HY65_HC-200	HYH065F	HYU240F	SY280_QED	SYC280D	SYG240A
HY70_HC-200	HYH080F	HYU280F	SY280_QED-SELECT	SYE065A	SYG240D
HY80_HC-200	HYH105F	HYW065F	SY30_QED-SELECT	SYE065D	SYG280A
HYB180F	HYH135F	HYW080F	SY40_QED-SELECT	SYE080A	SYG280D
HYC065F	HYH180F	HYW105F	SY55_QED-SELECT	SYE080D	SYH065A
HYC080F	HYH240F	HYW135F	SY65_QED	SYE105A	SYH065D
HYC105F	HYH280F	HYW180F	SY65_QED-SELECT	SYE105D	SYH080A
HYC135F	HYN020F	HYW240F	SY70_QED-SELECT	SYE135A	SYH080D
HYC180F	HYN025F	HYX065F	SY80_QED	SYE135D	SYH105A
HYC240F	HYN030F	HYX080F	SY80_QED-SELECT	SYE180A	SYH105D
HYC280F	HYN040F	HYX105F	SYB180A	SYE180D	SYH135A
HYE065F	HYN055F	HYX135F	SYB180D	SYE240A	SYH135D
HYE080F	HYN070F	HYX180F	SYC065A	SYE240D	SYH180A
HYE105F	HYQ065F	HYX240F	SYC065D	SYE280A	SYH180D
HYE135F	HYQ080F	HYX280F	SYC080A	SYE280D	SYH240A

Vervolg van tabel...

SYH240D	SYU105A	SYX105D	UY240_PROFORM	UYG135I	UYU135I
SYH280A	SYU105D	SYX135A	UY25_PROFORM	UYG180I	UYU180I
SYH280D	SYU135A	SYX135D	UY280_PROFORM	UYG240I	UYU240I
SYN020D	SYU135D	SYX180A	UY30_PROFORM	UYG280I	UYU280I
SYN025D	SYU180A	SYX180D	UY40_PROFORM	UYH065I	UYW065I
SYN030D	SYU180D	SYX240A	UY55_PROFORM	UYH080I	UYW080I
SYN040D	SYU240A	SYX240D	UY65_PROFORM	UYH105I	UYW105I
SYN055D	SYU240D	SYX280A	UY70_PROFORM	UYH135I	UYW135I
SYN070D	SYU280A	SYX280D	UY80_PROFORM	UYH180I	UYW180I
SYQ065A	SYU280D	SYY065A	UYB180I	UYH240I	UYW240I
SYQ065D	SYW065A	SYY065D	UYC065I	UYH280I	UYX065I
SYQ080A	SYW065D	SYY080A	UYC080I	UYN020I	UYX080I
SYQ080D	SYW080A	SYY080D	UYC105I	UYN025I	UYX105I
SYQ105A	SYW080D	SYY105A	UYC135I	UYN030I	UYX135I
SYQ105D	SYW105A	SYY105D	UYC180I	UYN040I	UYX180I
SYQ135A	SYW105D	SYY135A	UYC240I	UYN055I	UYX240I
SYQ135D	SYW135A	SYY135D	UYC280I	UYN070I	UYX280I
SYQ180A	SYW135D	SYY180A	UYE065I	UYQ065I	UYX065I
SYQ180D	SYW180A	SYY180D	UYE080I	UYQ080I	UYX080I
SYQ240A	SYW180D	SYY240A	UYE105I	UYQ105I	UYX105I
SYQ240D	SYW240A	SYY240D	UYE135I	UYQ135I	UYX135I
SYQ280A	SYW240D	SYY280A	UYE180I	UYQ180I	UYX180I
SYQ280D	SYX065A	SYY280D	UYE240I	UYQ240I	UYX240I
SYU065A	SYX065D	UY105_PROFORM	UYE280I	UYQ280I	UYX280I
SYU065D	SYX080A	UY135_PROFORM	UYG065I	UYU065I	HYR065F
SYU080A	SYX080D	UY180_PROFORM	UYG080I	UYU080I	HYR080F
SYU080D	SYX105A	UY20_PROFORM	UYG105I	UYU105I	HYR105F
SYR065A	SYR240A	UY240_PROFORM	SYR280D	UYR135I	HYR135F
SYR080A	SYR280A	UYR065I	UYR065I	UYR180I	HYR180F
SYR105A	SYR065D	UYR080I	UYR080I	UYR240I	HYR240F
SYR135A	SYR080D	UYR105I	UYR105I	UYR280I	HYR280F
SYR180A		SYR105D			
		SYR135D			
		SYR180D			
		SYR240D			

Plaats van typeplaatje



Figuur 1

Het serienummerplaatje bevindt zich aan de achterkant van de machine en op het frame binnen in de machine.

Geef altijd het serienummer van de machine op wanneer u onderdelen bestelt of wanneer u technische hulp inroept.

Fabricagedatum

De fabricagedatum van uw eenheid is te vinden op het serienummerplaatje. De laatste twee tekens geven respectievelijk het jaar en de maand aan. Zie *Tabel 1* en *Tabel 2*. Een eenheid met het serienummer 520I000001DK is bijvoorbeeld gefabriceerd mei 2015.

Datum - jaar van fabricage	
Jaar	Serienummerteken
2009	P
2010	R
2011	T
2012	V
2013	X
2014	B
2015	D
2016	F
2017	H
2018	K

Tabel 1 *vervolg...*

Datum - jaar van fabricage	
Jaar	Serienummerteken
2019	M
2020	Q

Tabel 1

Datum - maand van fabricage	
Maand	Serienummerteken
Januari	A of B
Februari	C of D
Maart	E of F
April	G of H
Mei	J of K
Juni	L of M
Juli	N of Q
Augustus	P of S
September	R of U
Oktober	T of W
November	V of Y
December	X of Z

Tabel 2

Inspectie bij aflevering

Inspecteer bij aflevering de kist, het beschermdoeksel en de machine op zichtbare transportschade. Als er tekenen van mogelijke schade zijn, laat u de vervoerder de toestand op de verzendingspapieren noteren voordat u tekent voor ontvangst, of breng de vervoerder onmiddellijk op de hoogte van de toestand zodra deze is ontdekt.

Vervangingsonderdelen

Als u literatuur of vervangonderdelen nodig heeft, neemt u contact op met de handelaar die u de machine heeft verkocht of met Alliance Laundry Systems op +1 (920) 748-3950 voor de naam en het adres van de erkende onderdelendistributeur in uw buurt.

Klantendienst

Neem voor technische ondersteuning contact op met uw dealer of met:

Alliance Laundry Systems
 Shepard Street
 P.O. Box 990
 Ripon, WI 54971-0990
 U.S.A.
www.alliancelaundry.com
 Telefoon: +1 (920) 748-3121 Ripon, Wisconsin

Specificaties en afmetingen

Algemene specificaties

Specificaties	6,5 kg / 14 lb. / 65 l Mo- dellen	7,5 kg / 20 lb. / 80 l Mo- dellen	10,5 kg / 25 lb. / 105 l Mo- dellen	13,5 kg / 30 lb. / 135 l Mo- dellen	18 kg / 40 lb. / 180 l Mo- dellen	24 kg / 55 lb. / 240 l Mo- dellen	28 kg / 70 lb. / 280 l Mo- dellen
Inhoud							
Trommelcapaciteit, kg [lb.]	6,5 kg [14 lb.]	7,5 kg [20 lb.]	10,5 kg [25 lb.]	13,5 kg [30 lb.]	18 kg [40 lb.]	24 kg [55 lb.]	28 kg [70 lb.]
Trommelvolume, l [gal]	65 [17,17]	80 [21,13]	105 [27,74]	135 [35,66]	180 [47,55]	240 [63,40]	280 [73,97]
Afmetingen							
Totale breedte, mm [inch]	710 [27,95]	710 [27,95]	795 [31,29]	795 [31,29]	970 [38,18]	970 [38,18]	970 [38,18]
Totale hoogte, mm [inch]	1115 [43,89]	1115 [43,89]	1225 [48,22]	1225 [48,22]	1410 [55,51]	1410 [55,51]	1410 [55,51]
Totale diepte, mm [inch]	740 [29,13]	790 [31,10]	795 [31,29]	945 [37,20]	970 [38,18]	1105 [43,50]	1185 [46,65]
Gewicht en verpakking							
Netto gewicht, kg [lb]	170 [375]	185 [408]	210 [463]	255 [563]	380 [838]	430 [948]	495 [1092]
Transportgewicht, kg [lbs]	180 [397]	200 [441]	235 [518]	275 [606]	395 [871]	450 [992]	515 [1135]
Transportafmetingen (BxDxH), mm [inch]	750 x 840 x 1245 [29,53 x 33,01 x 49,02]	750 x 840 x 1245 [29,53 x 33,01 x 49,02]	835 x 840 x 1345 [32,87 x 33,01 x 52,95]	835 x 985 x 1345 [32,87 x 38,78 x 52,95]	1025 x 1015 x 1550 [40,35 x 39,96 x 61,02]	1025 x 1150 x 1550 [40,35 x 45,28 x 61,02]	1025 x 1225 x 1550 [40,35 x 48,23 x 61,02]
Wascilinder							
Diameter cilinder mm [inch]	530 [20,87]	530 [20,87]	620 [24,40]	620 [24,40]	750 [29,53]	750 [29,53]	750 [29,53]

Tabel 3 *vervolg...*

Specificaties en afmetingen

Specificaties	6,5 kg / 14 lb. / 65 l Mo- dellen	7,5 kg / 20 lb. / 80 l Mo- dellen	10,5 kg / 25 lb. / 105 l Mo- dellen	13,5 kg / 30 lb. / 135 l Mo- dellen	18 kg / 40 lb. / 180 l Mo- dellen	24 kg / 55 lb. / 240 l Mo- dellen	28 kg / 70 lb. / 280 l Mo- dellen
Diepte cilin- der mm [inch]	305 [12,01]	350 [13,78]	350 [13,78]	450 [17,72]	410 [16,14]	545 [21,46]	620 [24,41]
Volume cilin- der l [ft ³]	65 [2,3]	75 [2,6]	105 [3,7]	135 [4,8]	180 [6,4]	240 [8,5]	280 [9,9]

Tabel 3 *vervolg...*

Specificaties	6,5 kg / 14 lb. / 65 l Mo- dellen	7,5 kg / 20 lb. / 80 l Mo- dellen	10,5 kg / 25 lb. / 105 l Mo- dellen	13,5 kg / 30 lb. / 135 l Mo- dellen	18 kg / 40 lb. / 180 l Mo- dellen	24 kg / 55 lb. / 240 l Mo- dellen	28 kg / 70 lb. / 280 l Mo- dellen
Informatie over de deuropening							
Grootte deuropening, mm [inch]	330 [13]	330 [13]	410 [16,14]	410 [16,14]	460 [18,11]	460 [18,11]	460 [18,11]
Hoogte van onderkant deur boven vloer, mm [inch]	349 [13,74]	349 [13,74]	342 [13,46]	342 [13,46]	477 [18,77]	477 [18,77]	477 [18,77]
Informatie over de aandrijving							
Aantal motoren in de aandrijving	1	1	1	1	1	1	1
Motorgrootte, kW [pk]	0,75 [1]	0,75 [1]	1,1 [1,48]	1,5 [2,01]	2,20 [2,95]	3,0 [4,02]	3,0 [4,02]
Cilindersnelheid							
Wassen, RPM	49	49	49	49	42	42	42
Leegmaken, RPM (350 G)	niet van toepassing	niet van toepassing	niet van toepassing	niet van toepassing	niet van toepassing	niet van toepassing	915
Leegmaken, RPM (400 G)	1165	1165	1075	1075	980	980	niet van toepassing
Verwarmen							
Elektrisch, kW	6 / 9 (4,6)	6 / 9 (4,6)	6 / 9 / 12	9 / 12	12 / 18	18	21,9
Stoom, bar [PSI]	1-8 [15-116]	1-8 [15-116]	1-8 [15-116]	1-8 [15-116]	1-8 [15-116]	1-8 [15-116]	1-8 [15-116]
Warm water, °C [°F]	90 [194]	90 [194]	90 [194]	90 [194]	90 [194]	90 [194]	90 [194]
Geluidsemissie							
Wassequentie, dB	46	52	52	50	50	50	47

Tabel 3 *vervolg...*

Specificaties en afmetingen

Specificaties	6,5 kg / 14 lb. / 65 l Mo- dellen	7,5 kg / 20 lb. / 80 l Mo- dellen	10,5 kg / 25 lb. / 105 l Mo- dellen	13,5 kg / 30 lb. / 135 l Mo- dellen	18 kg / 40 lb. / 180 l Mo- dellen	24 kg / 55 lb. / 240 l Mo- dellen	28 kg / 70 lb. / 280 l Mo- dellen
Leegmaakse- quentie, dB	59	63	66	65	68	66	70

Tabel 3 *vervolg...*

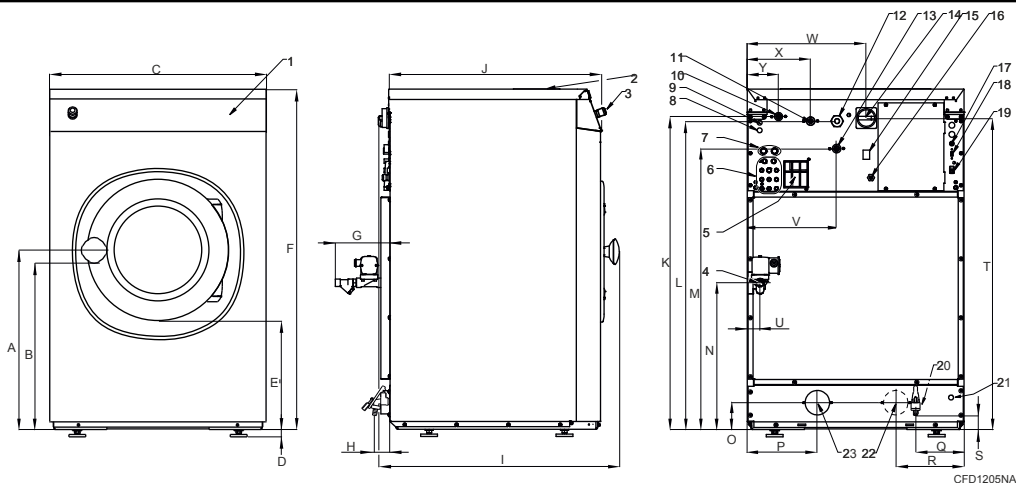
Specificaties	6,5 kg / 14 lb. / 65 l Mo- dellen	7,5 kg / 20 lb. / 80 l Mo- dellen	10,5 kg / 25 lb. / 105 l Mo- dellen	13,5 kg / 30 lb. / 135 l Mo- dellen	18 kg / 40 lb. / 180 l Mo- dellen	24 kg / 55 lb. / 240 l Mo- dellen	28 kg / 70 lb. / 280 l Mo- dellen
Gegevens vloerbelasting							
Maximale statische belasting op de vloer, kN [lbs]	2,1 [472]	2,3 [517]	2,6 [585]	3,2 [719]	4,9 [1102]	5,3 [1191]	5,8 [1304]
Maximale dynamische belasting op de vloer, kN [lbs]	1,8 ± 0,5 [405 ± 112]	1,9 ± 0,5 [428 ± 112]	2,2 ± 0,5 [495 ± 112]	2,7 ± 0,5 [607 ± 112]	4,0 ± 0,7 [899 ± 112]	4,6 ± 1,1 [1034 ± 112]	5,0 ± 1,1 [1124 ± 112]
Frequentie van dynamische belasting, Hz	19,4	19,4	17,9	17,9	16,3	16,3	15,25
G-factor	400	400	400	400	400	400	350
Statische vloerdruk kN/m ² [lbs./ft ²]	4,61 [96]	4,68 [98]	4,73 [99]	4,78 [100]	5,8 [121]	5,43 [113]	5,53 [116]
Dynamische vloerdruk kN/m ² [lbs./ft ²]	3,95 ± 1,1 [83 ± 23]	3,87 ± 1,02 [81 ± 21]	4,0 ± 0,91 [84 ± 19]	4,04 ± 0,75 [84 ± 16]	4,73 ± 0,83 [99 ± 17]	4,71 ± 1,13 [98 ± 24]	4,76 ± 1,05 [99 ± 22]
Algemene gegevens							
Omgevings-temperatuur, °C [°F]	5-35 [41-95]						
Relatieve vochtigheid	30%-90% zonder condensatie						
Hoogte boven zeeniveau m [ft]	max. 1000 [max. 3280]						
Opslagtemperatuur, °C [°F]	1-55 [34-131]						

Tabel 3

Machinafmetingen

OPMERKING: Begin januari, 2018: 65 l en 105 l (25 lb.) modellen hebben zijpanelen met reliëf.

OPMERKING: Begin januari, 2018: 80 l (20 lb.) en 135 l (30 lb.) modellen hebben zijpanelen met reliëf.



1. Bedieningspaneel
2. Wasmiddeldispenser
3. Centrale stopknop
4. Stoomaansluiting
5. Ontluchting
6. Aansluiting voor vloeibare zeep
7. Ingang voor hergebruikt water
8. Aansluiting stoomklep
9. Kabelingang klep voor hergebruikt water
10. Ingang koud water, zacht
11. Ingang koud water, hard
12. Elektrische aansluiting
13. Ingang warm water
14. Omschakelaar verwarming
15. Hoofdschakelaar
16. Elektrische aansluiting pomp voor vloeibare zeep
17. Zekeringen
18. USB-poort
19. Aansluiting voor programmeren via pc
20. Afvoerklap - 1/2", van toepassing op waswatermonster (alleen op aanvraag), alleen modellen 28 kg/70 lb. /280 l
21. Kabelingang voor waterafvoer
22. Afvoerklap of recycleklap - 76 mm [3 in.], alleen modellen 28 kg/70 lb. / 280 l
23. Afvoerklap - 76 mm [3 inch]

Figuur 2

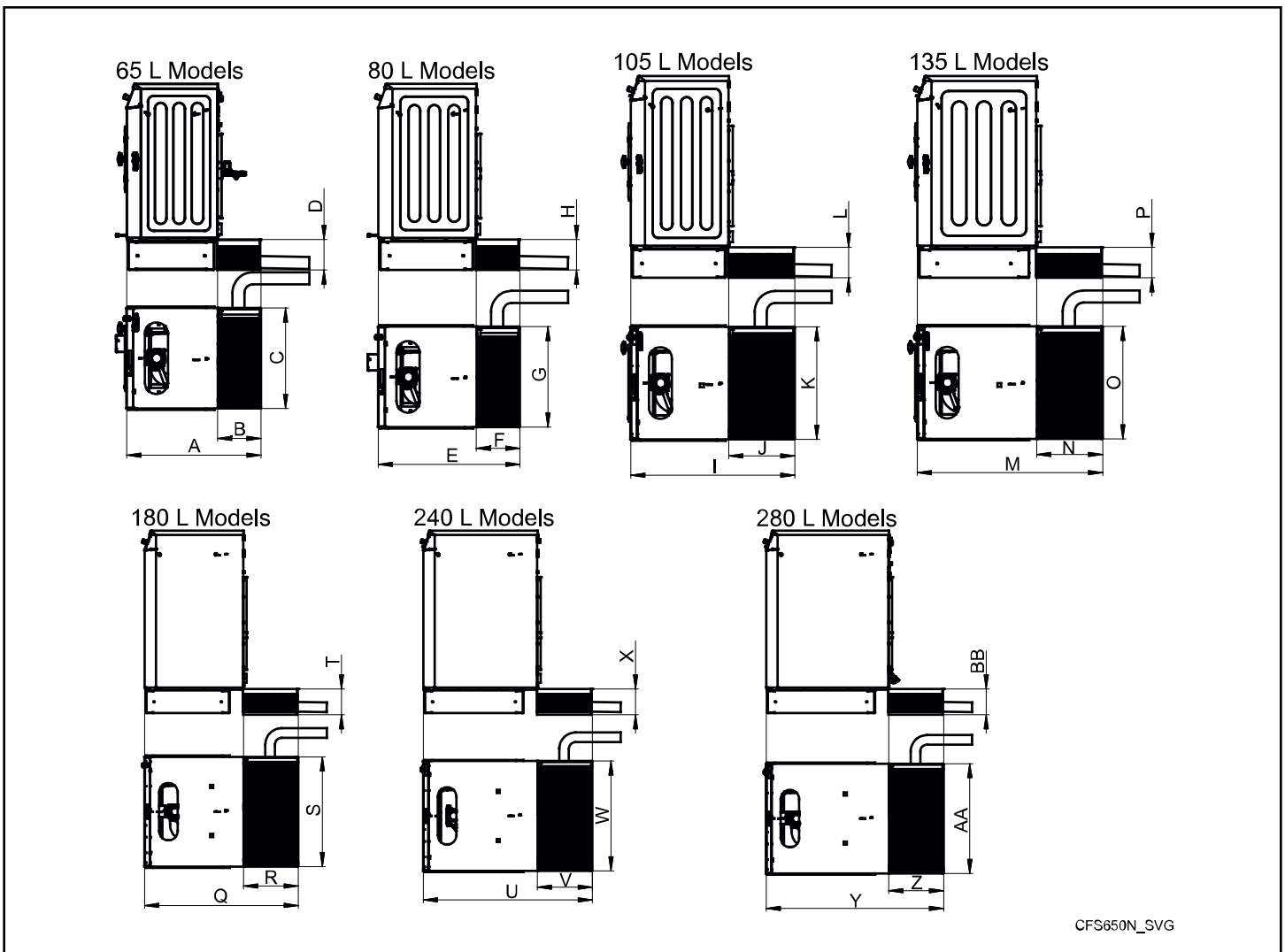
Specificaties	6,5 kg / 14 lb. / 65 l Mo- dellen mm [inch]	7,5 kg / 20 lb. / 80 l Mo- dellen mm [inch]	10,5 kg / 25 lb. / 105 l Mo- dellen mm [inch]	13,5 kg / 30 lb. / 135 l Mo- dellen mm [inch]	18 kg / 40 lb. / 180 l Mo- dellen mm [inch]	24 kg / 55 lb. / 240 l Mo- dellen mm [inch]	28 kg / 70 lb. / 280 l Mo- dellen mm [inch]
A	612 [24,09]	612 [24,09]	648 [25,51]	648 [25,51]	806 [31,73]	806 [31,73]	806 [31,73]
B	564 [22,20]	564 [22,20]	600 [23,62]	600 [23,62]	758 [29,84]	758 [29,84]	758 [29,84]
C	710 [27,95]	710 [27,95]	795 [31,29]	795 [31,29]	970 [38,18]	970 [38,18]	970 [38,18]
D	24 [0,94]	24 [0,94]	24 [0,94]	24 [0,94]	24 [0,94]	24 [0,94]	24 [0,94]
E	349 [13,74]	349 [13,74]	342 [13,46]	342 [13,46]	477 [18,77]	477 [18,77]	477 [18,77]
F	1115 [43,89]	1115 [43,89]	1225 [48,22]	1225 [48,22]	1410 [55,51]	1410 [55,51]	1410 [55,51]
G	180 [7,08]	180 [7,08]	180 [7,08]	180 [7,08]	90 [3,54]	90 [3,54]	90 [3,54]
H	48 [1,89]	48 [1,89]	48 [1,89]	48 [1,89]	48 [1,89]	48 [1,89]	48 [1,89]
I	740 [29,13]	790 [31,10]	795 [31,29]	945 [37,20]	970 [38,18]	1105 [43,50]	1185 [46,65]
J	646 [25,43]	696 [27,40]	696 [27,40]	846 [33,31]	876 [34,49]	1011 [39,80]	1086 [42,76]
K	1025 [40,35]	1025 [40,35]	1135 [44,68]	1135 [44,68]	1320 [51,96]	1320 [51,96]	1320 [51,96]
L	1010 [39,76]	1010 [39,76]	1120 [44,09]	1120 [44,09]	1297,5 [51,08]	1297,5 [51,08]	1305 [51,37]
M	920 [36,22]	920 [36,22]	1030 [40,55]	1030 [40,55]	1215 [47,83]	1215 [47,83]	1215 [47,83]
N	480 [18,89]	480 [18,89]	506 [19,92]	506 [19,92]	490 [19,29]	490 [19,29]	490 [19,29]
O	88 [3,46]	88 [3,46]	88 [3,46]	88 [3,46]	108,5 [4,27]	108,5 [4,27]	108,5 [4,27]
P	230 [9,05]	230 [9,05]	230 [9,05]	230 [9,05]	270 [10,62]	270 [10,62]	270 [10,62]
Q	203 [7,99]	203 [7,99]	203 [7,99]	203 [7,99]	203 [7,99]	203 [7,99]	203 [7,99]
R	niet van toe- passing	niet van toe- passing	niet van toe- passing	niet van toe- passing	niet van toe- passing	niet van toe- passing	274 [10,79]
S	67 [2,64]	67 [2,64]	67 [2,64]	67 [2,64]	67 [2,64]	67 [2,64]	67 [2,64]
T	1020 [40,15]	1020 [40,15]	1130 [44,48]	1130 [44,48]	1315 [51,77]	1315 [51,77]	1315 [51,77]
U	42 [1,65]	42 [1,65]	42 [1,65]	42 [1,65]	80 [3,14]	80 [3,14]	80 [3,14]
V	293 [11,53]	293 [11,53]	293 [11,53]	293 [11,53]	293 [11,53]	293 [11,53]	293 [11,53]
W	390 [15,35]	390 [15,35]	475 [18,70]	475 [18,70]	610 [24,01]	610 [24,01]	610 [24,01]

Tabel 4 *vervolg...*

Specificaties	6,5 kg / 14 lb. / 65 l Mo- dellen mm [inch]	7,5 kg / 20 lb. / 80 l Mo- dellen mm [inch]	10,5 kg / 25 lb. / 105 l Mo- dellen mm [inch]	13,5 kg / 30 lb. / 135 l Mo- dellen mm [inch]	18 kg / 40 lb. / 180 l Mo- dellen mm [inch]	24 kg / 55 lb. / 240 l Mo- dellen mm [inch]	28 kg / 70 lb. / 280 l Mo- dellen mm [inch]
X	218 [8,58]	218 [8,58]	218 [8,58]	218 [8,58]	218 [8,58]	218 [8,58]	218 [8,58]
Y	113 [4,44]	113 [4,44]	113 [4,44]	113 [4,44]	113 [4,44]	113 [4,44]	113 [4,44]

Tabel 4

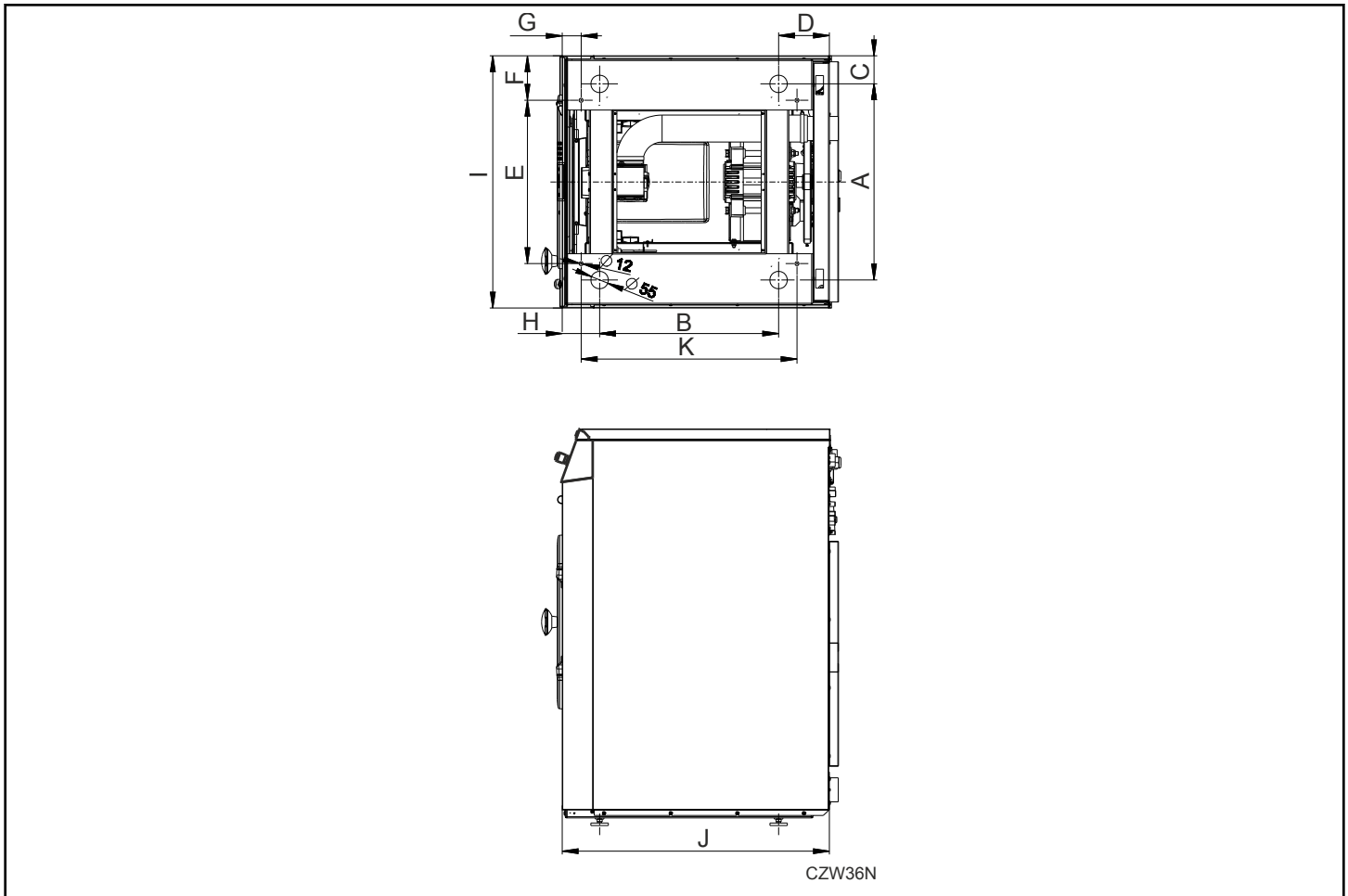
Machinafmetingen (machines met optionele filtertanks voor dweilen)



Figuur 3

Specificaties	mm [inch]
A	950 [37,40]
B	307 [12,09]
C	710 [27,95]
D	214 [8,43]
E	1000 [39,37]
F	307 [12,09]
G	710 [27,95]
H	214 [8,43]
I	1159 [45,63]
J	467 [18,39]
K	795 [31,30]
L	214 [8,43]
M	1309 [51,54]
N	467 [18,39]
O	795 [31,30]
P	214 [8,43]
Q	1357 [53,43]
R	485 [19,09]
S	970 [38,19]
T	228 [8,98]
U	1492 [58,74]
V	485 [19,09]
W	970 [38,19]
X	228 [8,98]
Y	1.567 [61,69]
Z	485 [19,09]
AA	970 [38,19]
BB	228 [8,98]

Plaats gaten voor montagebouten



Figuur 4

Gatlocaties bevestigingsbouten, mm [inch]				
Specificaties	6,5 kg / 14 lb. / 65 l Modellen	7,5 kg / 20 lb. / 80 l Modellen	10,5 kg / 25 lb. / 105 l Modellen	13,5 kg / 30 lb. / 135 l Modellen
A	530 [20,86]	530 [20,86]	618 [24,33]	618 [24,33]
B	394 [15,51]	444 [17,48]	444 [17,48]	564 [22,20]
C	90 [3,54]	90 [3,54]	88,5 [3,48]	88,5 [3,48]
D	129,5 [5,09]	129,5 [5,09]	129,5 [5,09]	159,5 [6,27]
E	375 [14,76]	375 [14,76]	455 [17,91]	515 [20,27]

Tabel 5 *vervolg...*

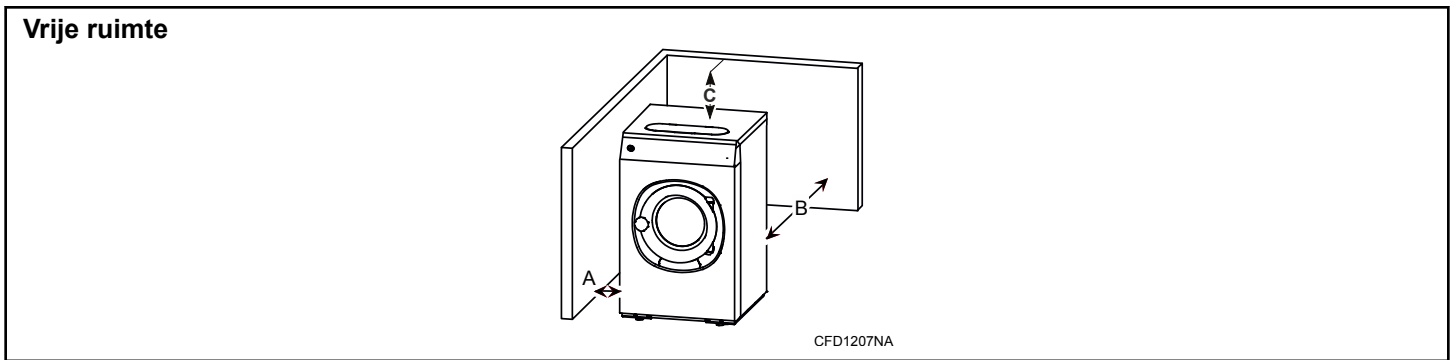
Gatlocaties bevestigingsbouten, mm [inch]				
Specificaties	6,5 kg / 14 lb. / 65 l Modellen	7,5 kg / 20 lb. / 80 l Modellen	10,5 kg / 25 lb. / 105 l Modellen	13,5 kg / 30 lb. / 135 l Modellen
F	167,5 [6,59]	167,5 [6,59]	170 [6,69]	140 [5,51]
G	40 [1,57]	40 [1,57]	35 [1,37]	60 [2,36]
H	118 [4,64]	118 [4,64]	118 [4,64]	118 [4,64]
I	710 [27,95]	710 [27,95]	795 [31,29]	795 [31,29]
J	641,5 [25,25]	691,5 [27,22]	691,5 [27,22]	841,5 [33,12]
K	550 [21,65]	600 [23,62]	610 [24,02]	680 [26,77]

Tabel 5

Gatlocaties bevestigingsbouten, mm [inch]			
Specificaties	18 kg / 40 lb. / 180 l Modellen	24 kg / 55 lb. / 240 l Modellen	28 kg / 70 lb. / 280 l Modellen
A	785 [30,90]	785 [30,90]	785 [30,90]
B	560 [22,04]	695 [27,36]	770 [30,31]
C	92,5 [3,64]	92,5 [3,64]	92,5 [3,64]
D	211,5 [8,32]	211,5 [8,32]	211,5 [8,32]
E	670 [26,37]	670 [26,37]	670 [26,37]
F	150 [5,90]	150 [5,90]	150 [5,90]
G	50 [1,96]	50 [1,96]	50 [1,96]
H	100 [3,94]	100 [3,94]	100 [3,94]
I	970 [38,18]	970 [38,18]	970 [38,18]
J	871,5 [34,31]	1006,5 [39,62]	1082 [42,60]
K	660 [25,98]	795 [31,30]	870 [34,25]

Tabel 6

Opstelling voor montage op de vloer



Figuur 5

Vrije ruimte, mm [inch]							
Modellen		6,5 kg/ 14 lb./ 65 l	7,5 kg/ 20 lb./ 80 l	10,5 kg/ 25 lb./ 105 l	13,5 kg/ 30 lb./ 135 l	18 kg/ 40 lb./ 180 l	24 kg/ 55 lb./ 240 l
A	Afstand van machine tot zijmuur of andere machine (minimum)	20 [0,79]	20 [0,79]	20 [0,79]	20 [0,79]	20 [0,79]	20 [0,79]
B	Afstand tot wand (minimaal)	500 [20]	500 [20]	500 [20]	500 [20]	500 [20]	500 [20]
C	Afmeting vrije ruimte boven machine (minimum)	900 [35,43]	900 [35,43]	900 [35,43]	900 [35,43]	1100 [43,31]	1100 [43,31]

Tabel 7

Installeren


Pallet verwijderen

De machine wordt vastgeschroefd op de transportpallet geleverd en is verpakt in krimpfolie of in een doos.

1. Verwijder de verpakking van de machine.
2. Verwijder het voor- en achterpaneel.
3. Verwijder de bouten tussen de machine en de pallet.
4. Monteer het voor- en achterpaneel.
5. Zorg ervoor dat, wanneer u de machine van de pallet hijst, de machine niet met een van de achterste hoeken eerst op de grond terecht komt. Het zijpaneel van de machine kan dan beschadigd raken.

OPMERKING: Twee zelfklevende rubberen stootbuffers worden met de machine meegeleverd. Deze kunnen worden aangebracht om de lak te beschermen als de deur wordt geopend.

6. Monteer de nivelleringspoten.
7. Nivelleer de machine met de voet van de machine.

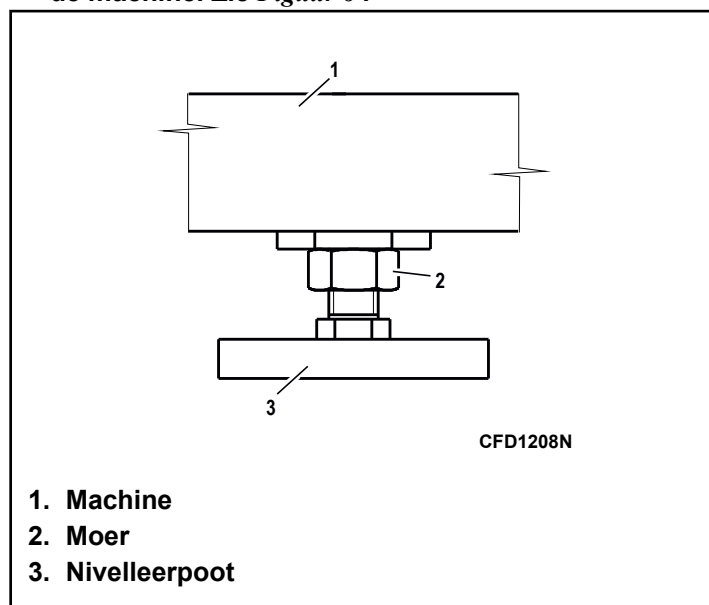
	WAARSCHUWING
<p>Het is essentieel dat de machine waterpas wordt geplaatst, zowel van zijkant naar zijkant als van voor- naar achterkant. Als de machine niet goed waterpas staat, kan dat ertoe leiden dat er een foutmelding van onbalans verschijnt zonder dat de trommel ook echt in onbalans is.</p>	
W913	

8. Controleer de instelling van de veiligheidsschakelaar opnieuw, zie *Om de 6 maanden*.

Installatie met bevestigingsbout

1. Boor 2 gaten voor de ankerbouten, zie *Figuur 4*. De gatdiameter in de basis van de machine bedraagt 12 mm [0,47 inch].
2. Plaats de machine dicht bij de fundering. Probeer de machine niet te verplaatsen door tegen de zijkanten te duwen. Gebruik altijd de onderzijde van het frame van de wasmachine om de machine op te tillen en de volledige machine te verplaatsen.
3. Plaats de machine voorzichtig over de twee geboorde gaten.
4. Controleer of de machine perfect waterpas staat. Regel de nivelleerpoten indien nodig bij.

OPMERKING: Als de machine volledig waterpas staat, draait u de moer goed vast tegen de basis van de machine. Zie *Figuur 6*.



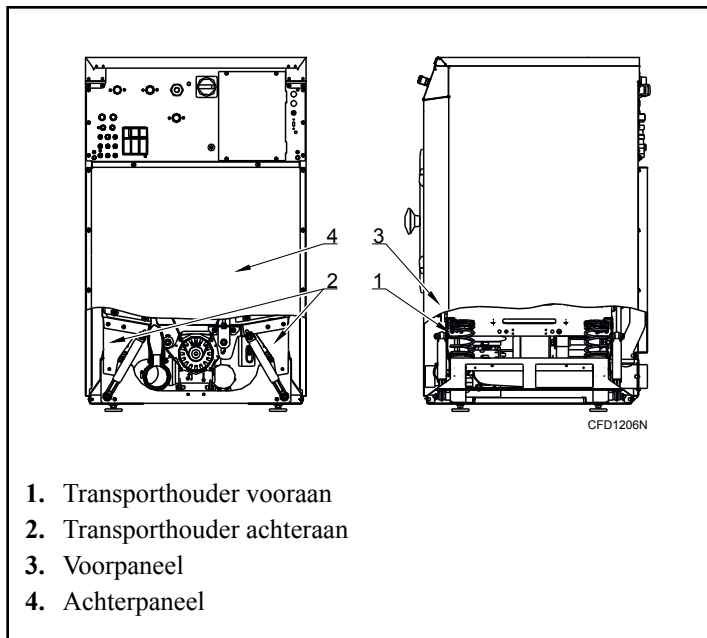
1. Machine
2. Moer
3. Nivelleerpot

Figuur 6

5. Monteer de ankerbouten in de in de vloer geboorde gaten.
 6. Plaats wasmachine en borgmoer op de verankeringsbout van de machine en span aan tot aan de onderkant van de machine.
- OPMERKING: Ondersteun het machineframe indien nodig, zodat er zich geen vervorming voordoet tijdens het aandraaien van de ankerbouten.**
7. Verwijder de transportbeugels waarmee de bewegende onderdelen van de machine tijdens het transport vastgezet zijn. Zie *Transportbeugel verwijderen*.

Transportbeugel verwijderen

1. Verwijder het voor- en achterpaneel, zie *Figuur 7*.



1. Transporthouder vooraan
2. Transporthouder achteraan
3. Voorpaneel
4. Achterpaneel

Figuur 7

2. Verwijder beide metalen transporthouders vooraan.
3. Verwijder beide transporthouders achteraan.

BELANGRIJK: De machine mag niet worden verplaatst terwijl de transportbeugels zijn verwijderd. Houd de transportbeugels bij voor toekomstig gebruik.

Machine installeren

Installeer de machine in de buurt van een afvoer in de vloer of een open afvoer.

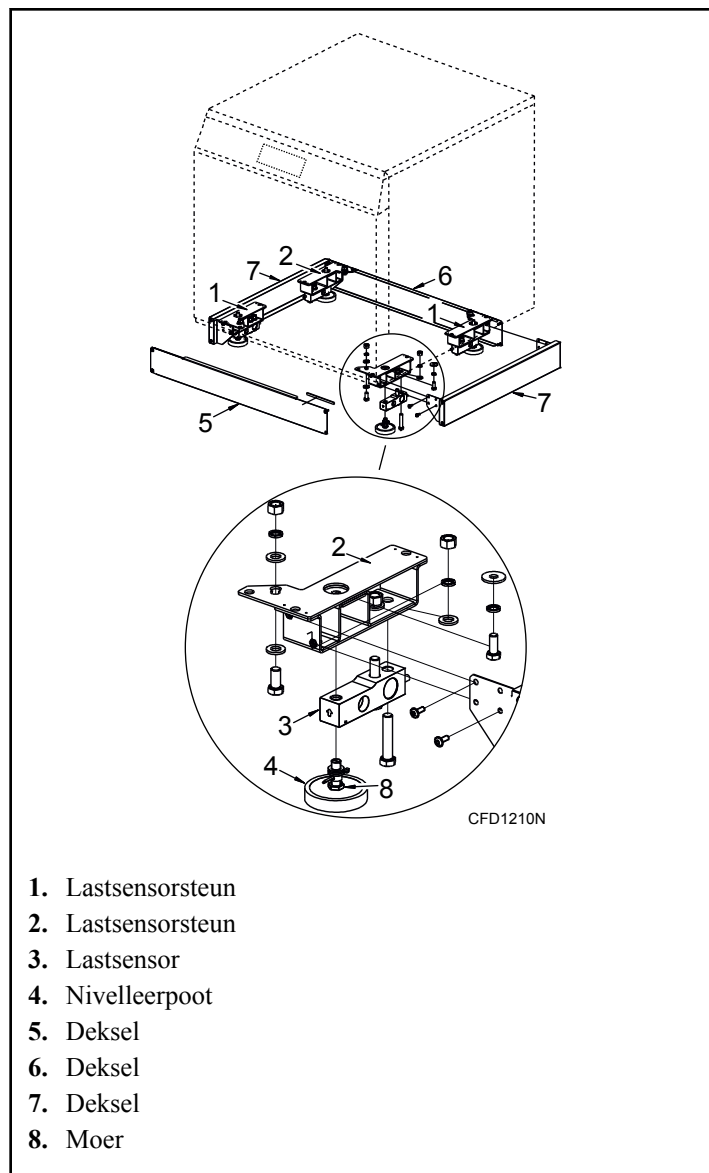
Verhoogd frame op bestaande vloer installeren

De verhoogde basisstructuur moet bestand zijn tegen de statische en dynamische belastingen van de machinevloer (zie *Algemene specificaties*), en moet toelaten dat de machine perfect waterpas staat.

Installeer de machine op een basis zonder regelbare voeten.

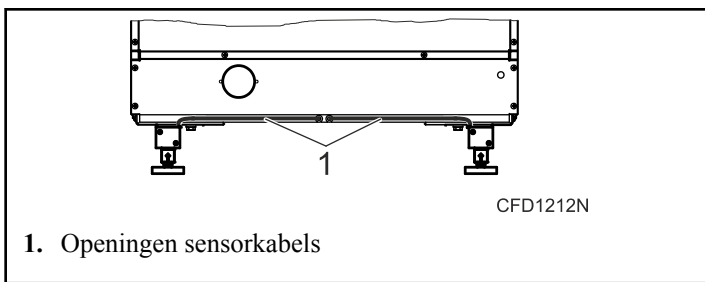
Installatie van het weegstelsel 18 kg - 28 kg / 40 lb. - 70 lb. / 180 l- 280 l modellen

1. Hef de machine op.
2. Installeer twee linker lastsensorsteunen en twee rechter lastsensorsteunen op het machineframe. Zie *Figuur 8*.



Figuur 8

3. Installeer lastsensoren met hun rubberen nivelleerpoten op de steunen.
4. Controleer of alle steunen en lastsensoren met rubberen nivelleerpoten correct op het machineframe geplaatst zijn en vastgezet zijn.
5. Plaats de machine in de gewenste positie.
6. Controleer of alle rubberen nivelleerpoten van de lastsensoren stabiel zijn.
7. Monteer de sensorkabels in de voorziene openingen met kabelbevestigingen. Zie *Figuur 9*.

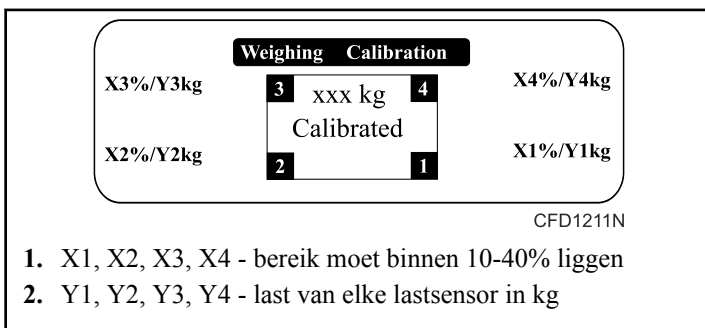


Figuur 9

8. Verwijder de transportinrichtingen (transportsteunen).
9. Controleer met een waterpas of het onderframe van de machine perfect waterpas staat.
10. Sluit de slangen voor de watertoevoer aan op de machine.

OPMERKING: De machine is niet in de vloer verankerd; ze staat op lastsensorvoeten. Houd ermee rekening dat de volledige machine als meetinrichting fungeert. Wanneer u dus iets op de machine plaatst of wanneer iets in contact komt met de machine, heeft dit invloed op het weegproces. Zorg ervoor dat de wateraansluiting, wat de druk in de slangen betreft, het weegproces niet verstoort. De slangen mogen de machine niet in een of andere richting duwen of trekken of de machine op enigerlei wijze ondersteunen.

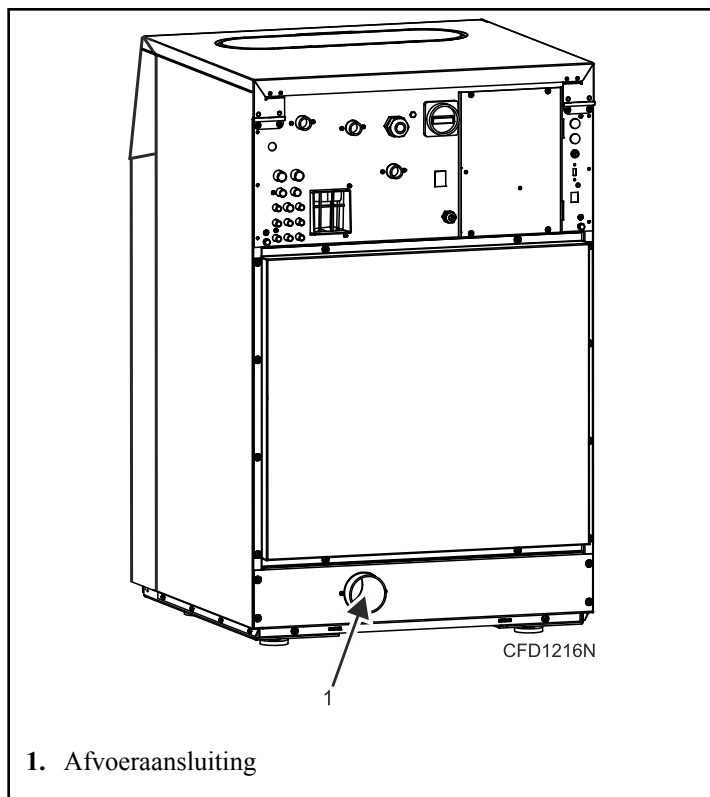
11. Installeer de afdekkingen. Zie *Figuur 8*.
12. Controleer en pas indien nodig de hoogte van de lastsensorvoeten aan, zodat een gelijkmatige lastverdeling over alle lastsensoren verzekerd is. Zie *Figuur 10*.



Figuur 10

13. Als de lastsensoren buiten het voorgeschreven bereik liggen, moeten de nivelleerpoten van de lastsensoren worden afgeregeld. Elke nivelleerpoot kan worden afgeregeld binnen het bereik van 5 mm [0,2 inch].
 - a. Hef de machine op.
 - b. Draai de moer los en verdraai de nivelleerpoot om de vereiste positie te verkrijgen.
 - c. Draai de moer vast.
 - d. Zet de machine neer en controleer of de last op elke sensor binnen het voorgeschreven bereik ligt.

Afvoeraansluiting



Figuur 11

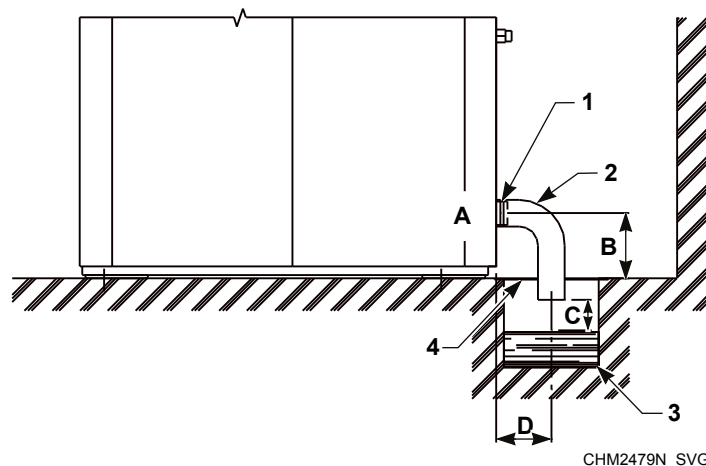
Afvoerlep

BELANGRIJK: De machine moet volgens alle plaatselijke voorschriften en verordeningen worden geïnstalleerd.

Alle afvoersysteem moeten worden ontvlucht om een luchtzak en overhevelen te voorkomen.

Sluit een leiding of een rubberen slang van 76 mm [3 inch] aan op de afvoerleiding van de machine en zorg daarbij voor een neerwaartse stroom uit de machine. Vermijd scherpe bochten die verhinderen dat er goed wordt afgevoerd.

De afvoerleiding moet boven een afvoer in de vloer, een afvoerkanaal liggen.



- 1. Klem
- 2. Afvoerbocht 76 mm [3 inch]
- 3. Afvoerkanaal
- 4. Afdekking afvoerkanaal

Figuur 12

Informatie afvoerleiding, mm [inch]							
Specificaties	6,5 kg / 14 lb. / 65 l	7,5 kg / 20 lb. / 80 l	10,5 kg / 25 lb. / 105 l	13,5 kg / 30 lb. / 135 l	18 kg / 40 lb. / 180 l	24 kg / 55 lb. / 240 l	28 kg / 70 lb. / 280 l
A	75 [3]	75 [3]	75 [3]	75 [3]	75 [3]	75 [3]	75 [3]
B	106 [4,17]	112 [4,4]	112 [4,4]	112 [4,4]	132,5 [5,21]	132,5 [5,21]	132,5 [5,21]
C minimum	20 [0,79]	20 [0,79]	20 [0,79]	20 [0,79]	20 [0,79]	20 [0,79]	20 [0,79]
D minimum	100 [3,94]	100 [3,94]	100 [3,94]	100 [3,94]	100 [3,94]	100 [3,94]	100 [3,94]

Tabel 8

Afvoeraansluitingen		
Specificaties	Model	Vereisten
Nummer afvoeraansluiting	Alle	1
Maat afvoeraansluiting, mm [inch]	Alle	76 [3]
Gemiddeld debiet bij afvoeren l/min [gal/min]	Alle	210 [55,48]

Tabel 9 *vervolg...*

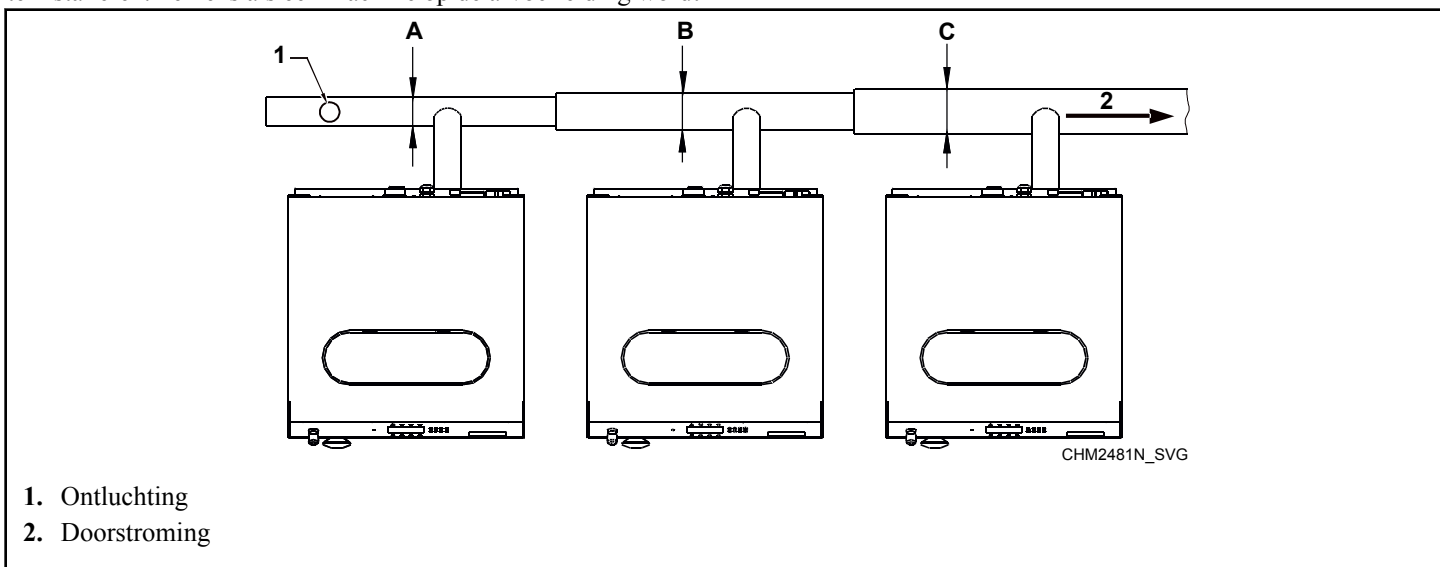
Afvoeraansluitingen		
Specificaties	Model	Vereisten
Afvoerpomp met slang - binnendiameter van slang, mm [inch]	6,5 kg - 7,5 kg / 14 lb.- 20 lb./ 65 l- 80 l	19 [0,75]
Debiet van afvoerpomp, l/min [gal/min]	6,5 kg - 7,5 kg / 14 lb.- 20 lb./ 65 l- 80 l	36 [9,51]

Tabel 9

De hoofdafvoerleiding moet de totale afvoer van alle aangesloten machines kunnen verwerken. In een afvoerleiding moet om de 20 m [65,62 ft] een opening worden voorzien om te kunnen garanderen dat de afvoerleiding werkt. Als de hoofdafvoerleiding niet voldoende kan worden ontluicht, dient u een ontluchtingssysteem te installeren. Telkens als een machine op de afvoerleiding wordt

aangesloten, moet de diameter van de buis of de breedte van het afvoerkanaal groter worden. Zie *Figuur 13*.

De diameter van de afvoerleiding voor machines met twee afvoerkleppen moet geschikt zijn voor een dubbele hoeveelheid water.



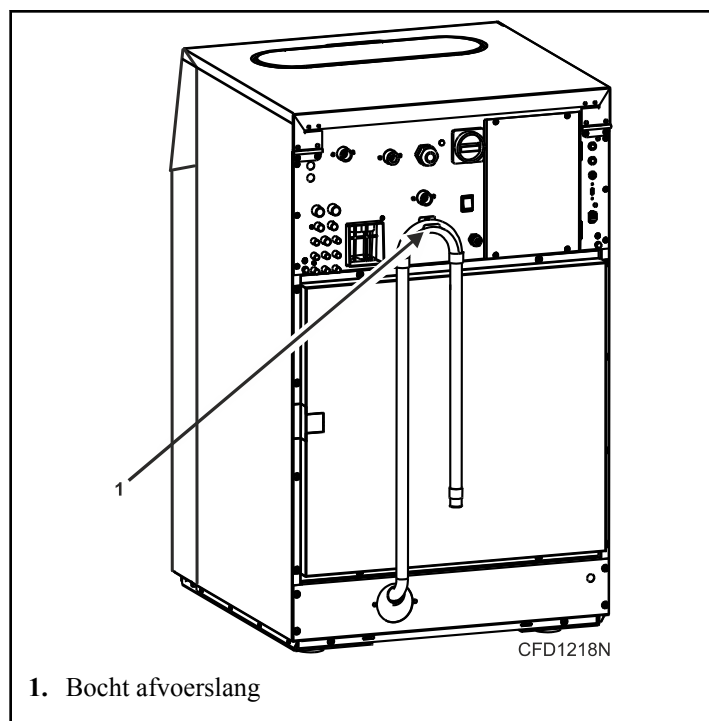
Figuur 13

Afmeting afvoerleiding / minimale afvoer-binnendiameter, mm [inch]		
A - 1 machine	B - 2 machines	C - 3 machines
75 [3]	100 [4]	125 [5]

Tabel 10

Afvoerpomp, 6,5 kg / 14 lb. / 65 l en 7,5 kg / 20 lb. / 80 l modellen buiten Noord-Amerika

Sluit een flexibele slang zodanig aan op een afvoerleiding dat de bocht van de slang niet lager komt te liggen dan het waterniveau zodat de sifon goed kan werken. Voor een goede afvoer mogen er geen scherpe bochten in de slang zitten. Zie *Figuur 14*.




1. Bocht afvoerslang


Figuur 14

Ontluchting

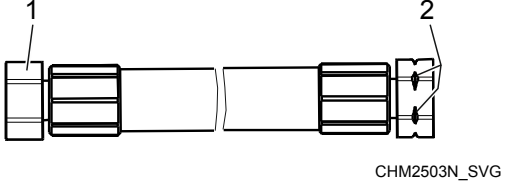
	WAARSCHUWING
Dampen ontsnappen uit de machine door de ventilatieopening! Niet bedekken!	
C238	

Vereisten voor wateraansluiting

	WAARSCHUWING
<p>Voorkom lichamelijk letsel: vermijd contact met instromend water dat warmer is dan 51 ° Celsius [125 ° Fahrenheit] en hete oppervlakken.</p>	
W748	

	WAARSCHUWING
<p>Er wordt heet water gebruikt om het doseerapparaat te spoelen. Open het deksel van het doseerapparaat niet als de machine draait. Het rondspatten van gevaarlijke vloeistoffen kan ernstige blaren en brandwonden veroorzaken.</p>	
C377	

Modellen die tot en met april 2017 zijn gefabriceerd



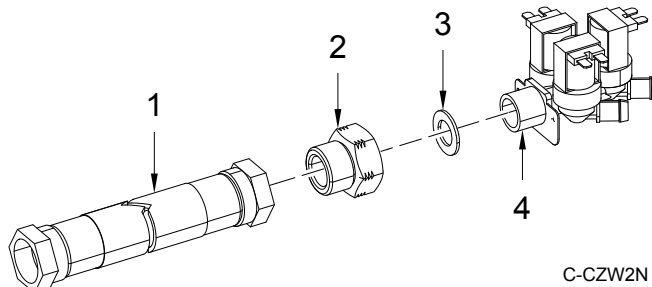
CHM2503N_SVG

OPMERKING: Noord-Amerikaanse modellen: watertoevoerslang met inkepingen moet op de watertoevoerkraan worden aangesloten, terwijl de kant van de watertoevoerslang zonder inkepingen op de watertoevoerkleppen moet worden aangesloten.

1. Aansluiting inlaatklep water (slangaansluiting zonder inkeping)
2. Aansluiting kraan watervoorziening (slangaansluiting met inkeping)

Figuur 15

Modellen die vanaf mei 2017 zijn gefabriceerd



OPMERKING: Noord-Amerikaanse modellen: bevestig op alle inlaatkleppen reductiestukken met schroefdraad en gebruik daarbij een afdichtmiddel. Sluit het uiteinde van de vulslang met het interne filter aan op de kraan voor de watertoevoer. Sluit het andere uiteinde aan op een reductiestuk.

1. Slang
2. Reductie
3. Afdichting
4. Klep

Figuur 16

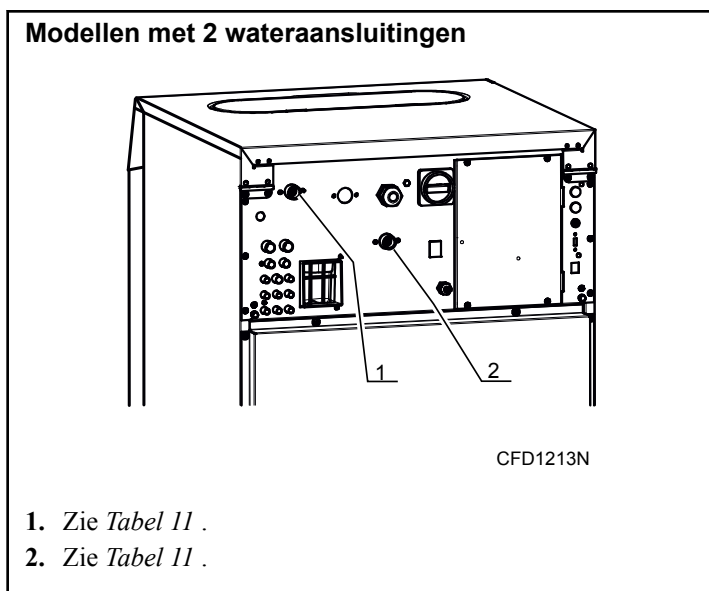
OPMERKING: Modellen buiten Noord-Amerika: gebruik voor 6,5 kg/14 lb./ 65 l, 7,5 kg / 20 lb. / 80 l, 10,5 kg/ 25 lb. / 105 l, 13,5 kg / 30 lb. / 135 l, 18 kg/ 40 lb. / 180 l en 24 kg / 55 lb. / 240 l modellen een slang met kunststof kniestuk om koud water aan te sluiten. Voor het aansluiten van warm water gebruikt u een slang met een metalen kniestuk.

Hergebruik waterslangen niet; gebruik alleen nieuwe waterslangen.

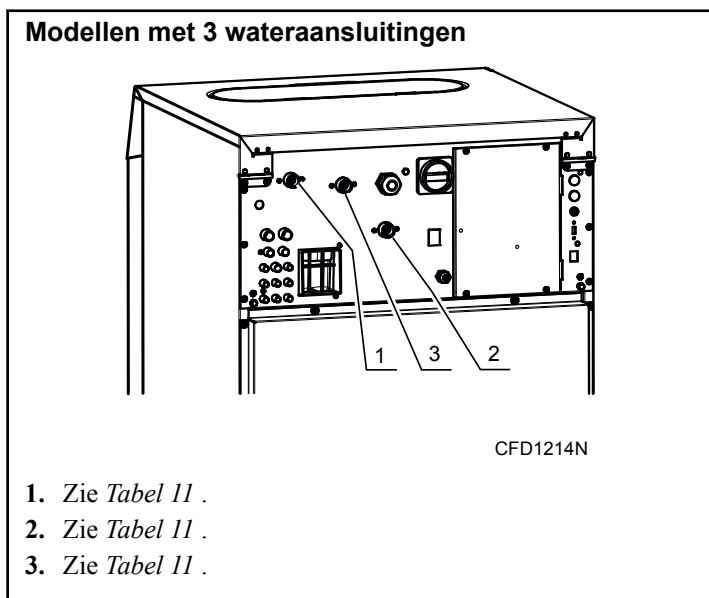
Het apparaat is ontworpen met een ingebouwd "AB"-luchtopeningssysteem overeenkomstig EN1717. Wanneer er drinkwater op het apparaat wordt aangesloten, moet er echter tussen de watertoevoer en het apparaat een goedgekeurde dubbele WRAS-terugslagklep of een soortgelijk, net zo effectief apparaat worden gemonteerd, dat het terugstromen van water voorkomt volgens minimaal vloeistofcategorie drie.

Alle ingangsaansluitingen naar de machine moeten worden geplaatst met handmatige afsluitkleppen en filters, om installatie en onderhoud te vergemakkelijken.

Alle wateraansluitingen op de machine moeten aangesloten worden anders werkt het wasprogramma niet correct. Zie Tabel 11 voor mogelijke aansluitingsopties die afhankelijk zijn van de watertypen die op de machine worden aangesloten. Deze staan op de machineplaatjes.



Figuur 17



Figuur 18

Type wa- ter	Aansluiting water		
	1	2	3

Tabel 11 *vervolg...*

Type wa- ter	Aansluiting water		
	Koud en warm	Koud	Heet
Koud zacht, koud hard en warm	Koud zacht	Heet	Koud hard

Tabel 11

	WAARSCHUWING
Als de waterdruk onder de minimumwaarde is, kan het wasresultaat voor een geselecteerd programma niet worden gegarandeerd.	
W914	

De maximum waterinlaattemperatuur voor modellen met muntmechanisme is 66°C [151°F] en de maximum waterinlaattemperatuur voor modellen op locatie is 90°C [194°F] (modellen zonder WRAS-goedkeuring) of 60°C [140°F] (WRAS-goedgekeurde modellen).

De aansluitingen moeten worden voorzien door een warm- en koudwaterleiding van ten minste de afmetingen die in Afmetingen watertoevoerleiding worden getoond. Indien u extra machines installeert, moeten de waterleidingen verhoudingsgewijs groter zijn.

De aansluitingen moeten worden voorzien door een warm- en koudwaterleiding in overeenstemming met de nationale en lokale wetgeving en met IEC 61770.

Gebruik de volgende procedure om de waterleiding met slangen op de machine aan te sluiten:

1. Spoel het watersysteem van het pand bij de aansluitkleppen op de machine ten minste twee (2) minuten door voordat u de slangen installeert.
2. Controleer of de filters in de inlaatslangen van de machine goed passen en schoon zijn alvorens ze te installeren.
3. Hang de slangen in een grote lus; zorg dat ze niet knikken.

Als langere slangen nodig zijn of als andere slangen worden gebruikt dan de slangen die door de fabrikant worden geleverd, zijn flexibele slangen met zeefilter vereist.

Watersaansluitingen		
Specificaties	Model	Vereisten
Aansluitgrootte wateringang, in BSP	Alle	3/4
Aanbevolen druk, bar [PSI]	Alle	3-5 [44-73]
Doorstroomcapaciteit per ingang, l/min [gal/min]	6,5 kg - 24 kg / 14 lb.- 55 lb./ 65 l- 240 l	20 [5,28]
Instroomdebiet per inlaat, l/min bij 4 bar [gal/min bij 60 psi]	18 kg - 28 kg / 40 lb.- 70 lb./ 180 l- 280 l*	133 [34.88]
*18 kg - 24 kg /40 lb.- 55 lb./180 l- 240 l-optioneel		

Tabel 12

Plaats een geschikte waterslagdemper (stijgbuis) in de toevoerleidingen om waterslag te voorkomen.

Alliance Laundry Systems, LLC series van commerciële frontladerwasautomaten hebben elektromagnetische kleppen bij de inlaten. Minimum en maximum werkdruk 1 bar en 8 bar. De machines worden geleverd met goedgekeurde toevoerslangen.

De elektromagnetische inlaatkleppen bieden een beveiligingsniveau volgens het WRAS-keurmerk (IRN R150), Europese norm EN1717.



Figuur 19

Slangen aansluiten

Om te kunnen voldoen aan de Australische regelgeving inzake drink- en zwemwater en de Australische norm AS/NZS3500.1, wordt een goedgekeurde terugstroombeveiliging met dubbele terugslagklep en watermerk bij de eenheid geleverd. Deze moet worden gemonteerd op het verbindingspunt tussen de toevoer en de aansluiting. Zie *Figuur 21*.



Figuur 20

De aansluitingen moeten worden geleverd door een warme en een koude waterlijn per nationale en plaatselijke voorschriften en in overeenstemming met AS / NZS 3500,1.

1. Breng rubberen leertjes en filterzeven (meegeleverd in het zakje met accessoires) aan in de koppelingen van de watertoevoerslangen (twee met de wasmachine meegeleverde slangen). De zeef moet naar buiten wijzen.

OPMERKING: Indien slangen met standaardschroefdraad worden gebruikt: breng filterzeven aan in de ZWART gekleurde slangkoppelingen en de rubberen leertjes in de koperkleurige slangkoppelingen.

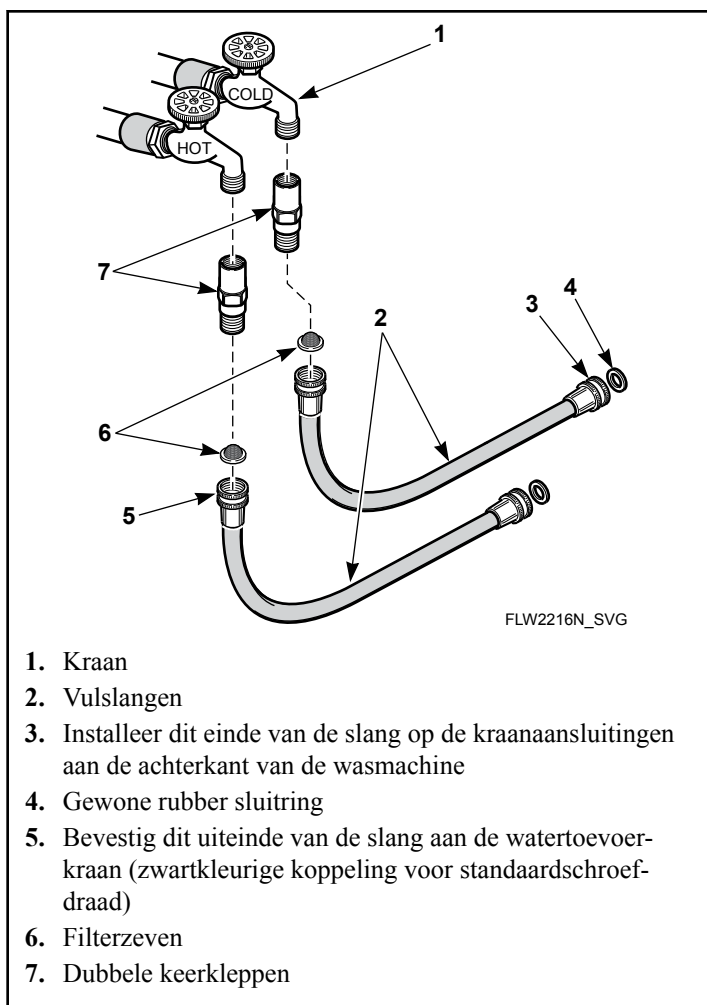
2. Sluit de slangkoppelingen met zeven aan op de toevoerkranen.
3. Sluit de andere slangkoppelingen aan op de klepaansluitingen voor warm en koud water achter op de wasmachine.

OPMERKING: Indien slangen met standaardschroefdraad worden gebruikt: sluit het uiteinde van de ZWART gekleurde slangkoppeling van de vulslangen (met filterzeven) aan op de watertoevoerkransen. Sluit vervolgens het uiteinde van de slangen met de koperkleurige slangkoppelingen aan op de mengklepaansluitingen voor warm en koud water achter op de wasmachine.

4. Draai de schroefdraadkoppelingen handvast op de klepaansluitingen aan. Draai deze dan een kwartslag met een tang aan.

BELANGRIJK: Raak de schroefdraad NIET en draai de koppelingen NIET te strak aan. Anders gaan de koppelingen lekken.

5. Draai de waterkraan open en controleer op lekkage
6. Bij lekkage moet u de slangkoppelingen vaster aandraaien.
7. Blijf controleren tot u geen lekkage meer constateert.



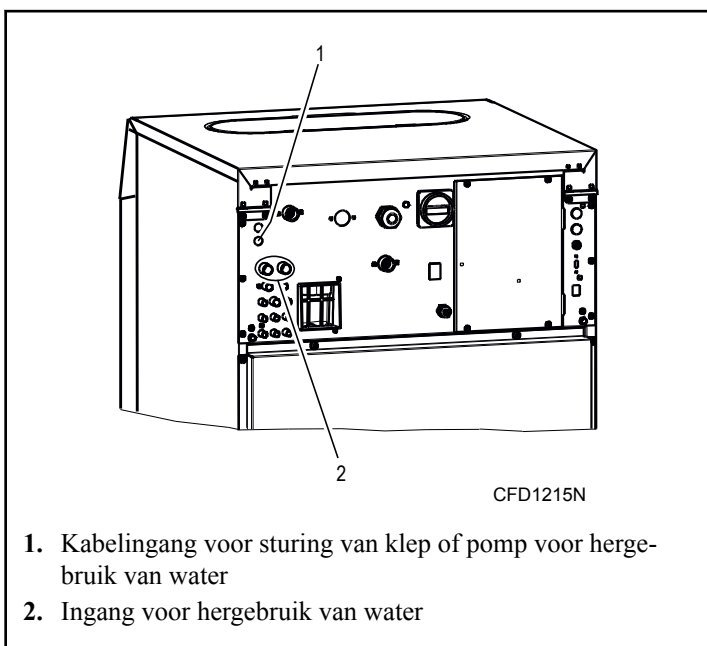
Figuur 21

Aansluiting voor hergebruik van water

	WAARSCHUWING
<p>Koppel de voeding van de machine los. Wanneer de hoofdschakelaar is uitgeschakeld, staan de ingangsaansluitingen van de hoofdschakelaar van de machine nog steeds onder stroom.</p>	
W900	

1. Boor de bescherming van de inlaat voor hergebruik van water uit met een boor met een diameter van 15 mm [0,59 inch]. Zie *Figuur 22*.

BELANGRIJK: Doorboor de bescherming zelf niet. Hierdoor kan het waterkanaal geblokkeerd raken.



Figuur 22

2. Sluit de sturing van de klep of pomp voor hergebruik aan op de geleider van inlaatklep I5 of I7 die door de fabrikant worden geleverd. Hierdoor wordt de klep in kwestie losgekoppeld van de standaardwerking.

BELANGRIJK: De fabrikant doet afstand van elke verantwoordelijkheid met betrekking tot storingen in de wasmachine indien een andere klep als klep voor hergebruik van water wordt gebruikt dan de opgegeven I5 of I7.

3. Plaats een kabeldoorvoer in de opening en trek de kabel door de doorvoer. Zie *Figuur 22*.
4. Sluit de spoel voor sturing van de ingang voor gerecupereerd water aan (de spoel wordt niet meegeleverd met de machine), bedrijfsspanning 208-240V 50/60 Hz.
5. Maak de kabel zodanig vast dat deze niet uit de machine of de inlaatklep kan worden getrokken.

Specificaties voor hergebruik van water	
Temperatuurbereik, °C [°F]	5 tot 90 [41 tot 194]
Maximale druk, bar [PSI]	8 [116]
Aansluiting - buitendiameter, mm [inch]	19 [0,75]


De slang en de connector moeten bestand zijn tegen chemische stoffen die bij het wasproces worden gebruikt. U kunt ook een slang met verbeterde prestaties gebruiken, zoals de rubberen EPDM-slang.

Het systeem voor hergebruik van water moet zijn uitgerust met een filter die regelmatig en grondig moet worden gereinigd (op basis van de kwaliteit van het water). Deze reiniging voorkomt langere vultijden en storingen van waterkleppen.

Behandeling van hergebruikt water

Het hergebruikte water moet worden gefilterd voor het in de tank voor hergebruik van water terecht komt. U dient een mechanische filter te installeren die kleine deeltjes (pluisjes, knoppen, papier enz.) van 0,2 mm [0,0079 inch] of kleiner uitfiltreert. Hoe dichter het gaas, des te beter. U dient ook een filter te installeren aan de drukzijde van de pomp. Daarnaast kunt u ook een extra, chemische filter plaatsen. De fabrikant raadt aan hiervoor een specialist in filtersystemen te raadplegen.

Eigenschappen tank voor hergebruik van water

	WAARSCHUWING
<p>Het is verboden het water in de tank voor hergebruik te verwarmen. Hierdoor wordt de temperatuurbalans van de wasmachine verstoord en worden de resterende chemicaliën in het gerecupereerde water actiever, wat leidt tot corrosie van de volledige installatie.</p>	
W901	

De tank voor hergebruik dient te voldoen aan de volgende minimumvereisten:

- De tank moet zijn vervaardigd in overeenstemming met nationale normen.
- De capaciteit van de tank verschilt afhankelijk van verschillende factoren en moet bijgevolg worden berekend door een bevoegde ingenieur. De factoren zijn:
 - Het aantal wastappen per wasmachine, waarbij het water zal worden hergebruikt.
 - De programmeerbare hoeveelheid water die zal worden hergebruikt in een wasstap (zie de Programmeerhandleiding voor de hoeveelheid).
 - Het aantal wasmachines dat water levert aan de tank voor hergebruik.
 - Het gebruik van gerecupereerd water per wasmachine.

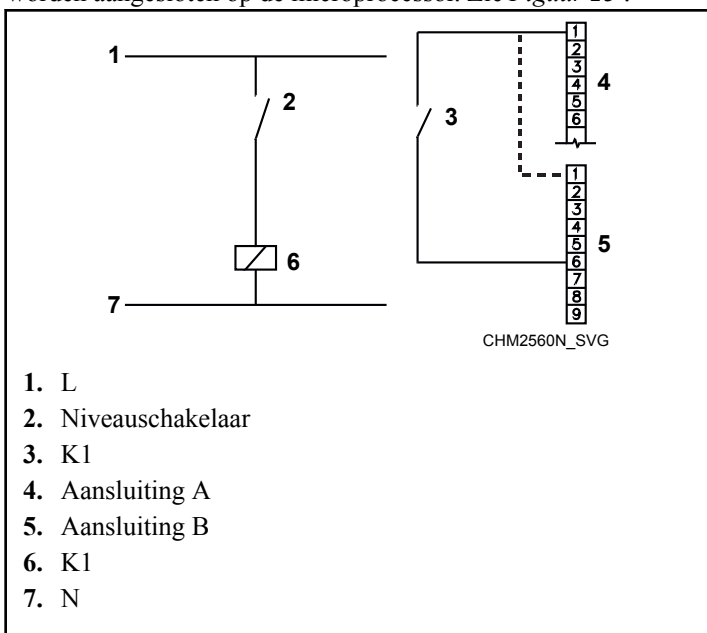
De tank moet een overloop naar de riool hebben. Water uit de riool mag niet kunnen terugstromen naar de tank voor hergebruik.

Het netwerk van leidingen en slangen, de waterpomp en de tank voor hergebruik moet bestaan uit roestvrij materiaal. Het moet bestand zijn tegen water en chemicaliën die worden gebruikt voor het wassen.

De tank moet zijn uitgerust met een systeem dat de tank met proper water vult tot op een minimaal vereist werkniveau wanneer het waterniveau onder dat minimum daalt. Als niet wordt voldaan aan deze vereist en er onvoldoende of geen gerecupereerd water wordt toegevoerd aan de wasmachine, zal deze niet correct werken.

Een pomp moet het gerecupereerde water uit de tank naar de wasmachine brengen. De vereisten voor de pomp hangen af van het aantal en het type wasmachines dat is aangesloten op het systeem voor hergebruik van water. De maximale pompdruk is 8 bar [116 psi].

Het wordt aangeraden een niveauschakelaar te installeren. Deze niveauschakelaar moet met behulp van een potentiaalvrij contact worden aangesloten op de microprocessor. Zie *Figuur 23*.



Figuur 23

Het relaiscontact K1 moet sluiten wanneer het waterniveau te laag is. Aansluiting B bevindt zich aan de linker zijde, in het onderste gedeelte van de microprocessor. Aansluiting A bevindt zich direct boven aansluiting B. De microprocessor bevindt zich binnenin de wasmachine. Als de parameter "Check signal recycle" (Recyclesignaal controleren) op "yes" (ja) staat in het configuratiemenu, zal de timer een signaal verzenden wanneer het waterniveau in de tank voor hergebruik te laag is.

Vereisten voor elektrische installatie

BELANGRIJK: Elektrische vereisten zijn aan wijziging onderhevig. Zie het serienummerplaatje voor informatie over elektrische vereisten specifiek voor uw machine.

	GEVAAR
<p>Elektrische schokken kunnen leiden tot de dood of ernstig letsel veroorzaken. Koppel de elektrische voeding los en wacht tien (10) minuten voor u onderhoud uitvoert.</p>	
W911	

	WAARSCHUWING
<p>Er is gevaarlijke spanning aanwezig binnen in de machine. Alleen bevoegd personeel mag afstellingen uitvoeren en storingen opsporen. Schakel de stroom naar de machine uit alvorens een deksel en afscherming te verwijderen en serviceprocedures uit te voeren.</p>	
W736	

	WAARSCHUWING
<p>Gevaarlijke spanning. Kan schokken, brandwonden of overlijden veroorzaken. Controleer of een aarddraad van een beproefde massa met het aansluitpunt nabij het ingangsv voedingsblok op deze machine is verbonden.</p>	
W360	

BELANGRIJK: Als de machine niet is uitgerust met een hoofdschakelaar, moeten tijdens de installatie voor alle elektrische voorzieningen die zijn aangesloten op de machine apparaten voor loskoppeling van de voeding worden voorzien, in overeenstemming met de norm EN 60204-1, punt 5.3.


BELANGRIJK: Zorg dat de voedingsspanning altijd binnen de opgegeven grenzen valt. Wanneer u lange afstanden moet voorzien in de elektrische installatie, gebruikt u beter grotere kabels om het spanningsverlies te beperken.

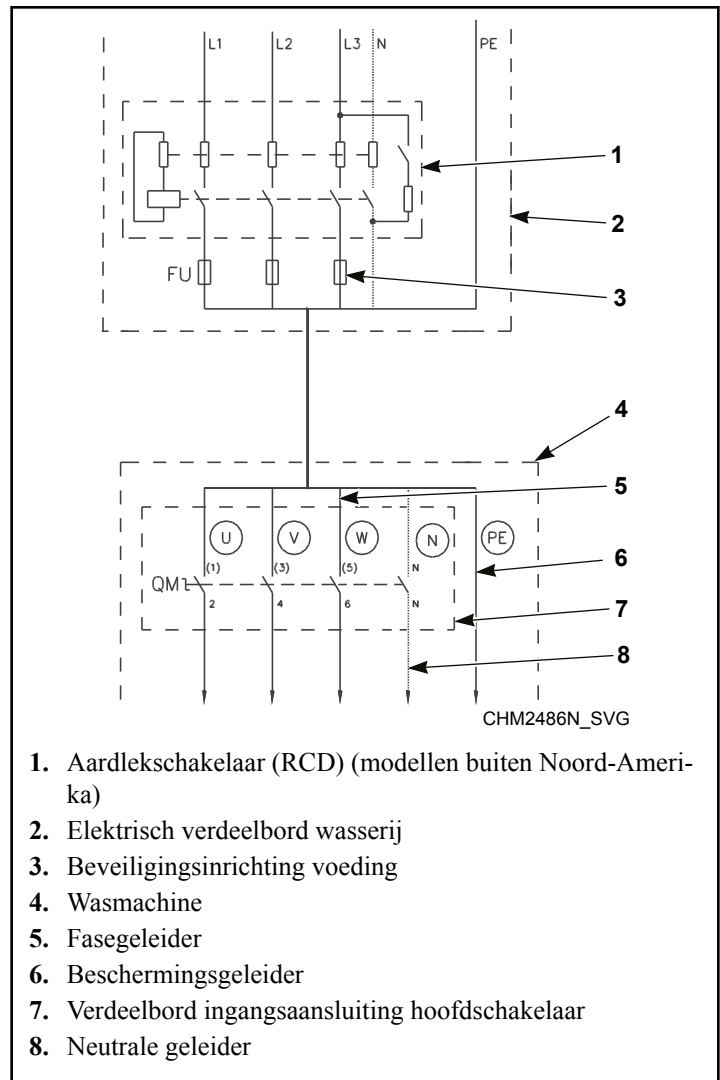
Modellen buiten Noord-Amerika:

BELANGRIJK: Wanneer de machine is aangesloten in de buurt van een stroomvoorzieningstransformator met grote capaciteit (500kVA of meer, draadlengte korter dan 10 m [32,81 ft]) of er is een omschakeling voor een vermogenscondensator, moet u een voedingsverbeterende reactor installeren. Als u dat niet doet kan de omvormer beschadigd raken. Neem contact op met uw distributeur voor meer informatie.

Modellen buiten Noord-Amerika: Omwille van elektrische beveiliging, indien vereist door lokale regelgeving, moet u een aardlekschakelaar (ALS) en een stroomverbreker installeren in de elektrische installatie van het gebouw (verdeelbord wasserij). Zie *Figuur 24*.

Elektrische aansluitingen worden aan de achterkant van de machine aangebracht. De machine moet op het juiste elektrische net worden aangesloten zoals aangegeven op het serienummerplaatje op de achterkant van de machine; gebruik hiervoor uitsluitend koperen stroomdraden.

	WAARSCHUWING
<p>Aarding: in geval van een storing, defect of lekstroom vermindert de aarding het risico van elektrische schokken en fungeert het als beschermingsinrichting die de weg van de minste weerstand voorziet. Het is daarom heel belangrijk en de verantwoordelijkheid van de installateur dat de wasmachine degelijk geaard wordt tijdens de installatie, in overeenstemming met alle nationale en plaatselijke eisen.</p>	
W902	



1. Aardlekschakelaar (RCD) (modellen buiten Noord-Amerika)
2. Elektrisch verdeelbord wasserij
3. Beveiligingsinrichting voeding
4. Wasmachine
5. Fasegeleider
6. Beschermingsgeleider
7. Verdeelbord ingangsaansluiting hoofdschakelaar
8. Neutrale geleider

Figuur 24

BELANGRIJK: De garantie van Alliance Laundry Systems dekt geen componenten die defect raken als gevolg van een verkeerde ingangsspanning.

Aardlekschakelaar (RCD) - modellen buiten Noord-Amerika

In sommige landen staat een RCD ook bekend als een differentieelschakelaar, verliesstroomautomaat (GFCI), apparaatlekstroomonderbreker (ALCI) of aardlekstroomverbreker.

Als een RCD plaatselijk is toegelaten, moet die worden geïnstalleerd. In sommige aardingssystemen van het elektriciteitsnet is een RCD niet toegelaten.

De ALS moet de volgende specificaties bevatten:

- Uitschakelstroom van 100mA (indien niet plaatselijk beschikbaar/toegelaten, gebruikt u een uitschakelstroom van 30mA, bij voorkeur van het selectieve type met laag ingestelde tijdsvertraging)

- Type B (onderdelen binnenin de machine die gebruikmaken van gelijkspanning en zo'n ALS met verbeterde prestaties vereisen)
- Maximaal 2 machines geïnstalleerd per ALS (voor 30mA, slechts 1 machine)

De stuurstroomkringen van sommige wasmachine zijn uitgerust met een gescheiden transformator. Daardoor detecteert de RCD storingen in de stuurstroomkringen mogelijk niet (maar de zekering(en) op de gescheiden transformator doen dat wel).

Beveiligingsinrichting voeding

Een beveiligingsinrichting voor de voeding beschermt de machine en de bedrading tegen kortsluitingen. (Gloeidraad-)zekeringen of (automatisch) stroomverbrekers kunnen worden gebruikt als beveiligingsinrichtingen voor de voeding.

De bescherming moet van het "trage" type zijn, dat wil zeggen grafiek D voor stroomverbrekers.

Voedingskabel

- Geleiders met koperen kernen (raadpleeg *Elektrische specificaties - Modellen buiten Noord-Amerika* of *Elektrische specificaties - Noord-Amerikaanse modellen* voor de afmetingen)
- Gevlochten geleiders (flexibele bedrading) die bestand zijn tegen de trillingen van de machine

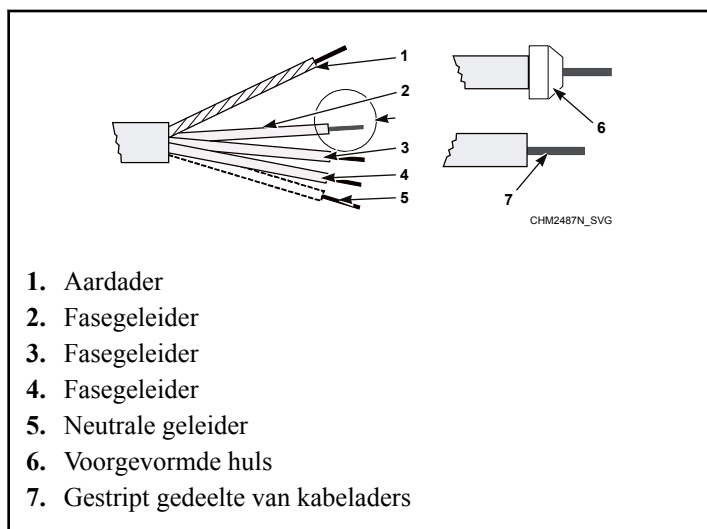
AWG-afmetingen bepalen

Nominale stroom beveiligingsinrichting voeding		Min. doorsnede fasegeleider, mm ² [AWG]	Min. doorsnede beschermingsgeleider, mm ² [AWG]
Automatische stroomverbrekers	Zekeringen		
16A (15A)	10A (10A)	1,5 [15]	1,5 [15]
20A (20A)	16A (15A)	2,5 [13]	2,5 [13]
25A (-)	20A (20A)	4 [11]	4 [11]
40A (40A)	32A (30A)	6 [9]	6 [9]
63A (-)	50A (50A)	10 [7]	10 [7]
80A	63A	16 [5]	16 [5]
100A	80A	25 [3]	16 [5]
125A	100A	35 [2]	25 [3]

Tabel 13

Om de voedingskabel aan te sluiten, moet u de volgende stappen uitvoeren:

1. Steek de kabel door de opening op het achterpaneel. Vergeet geen trekontlaster aan te brengen, zodat de voedingskabel goed vast zit.
2. Strip de uiteinden van de kabeladers. Zie *Figuur 25*. De aardingsgeleider moet langer zijn, zodat deze op de machine kan worden aangesloten zonder dat er een trekspanning op de draad staat.



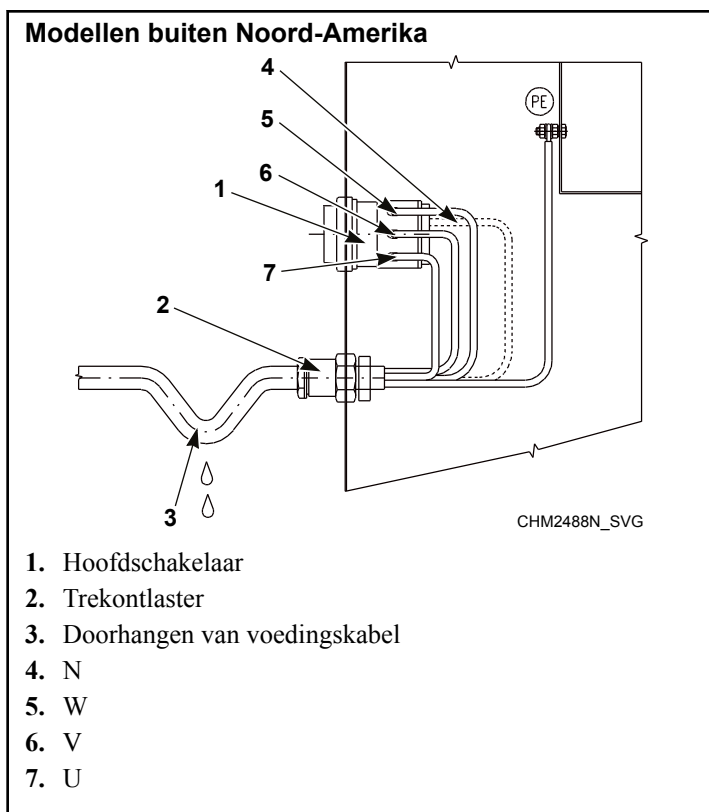
1. Aardader
2. Fasegeleider
3. Fasegeleider
4. Fasegeleider
5. Neutrale geleider
6. Voorgevormde huls
7. Gestript gedeelte van kabeladers

Figuur 25

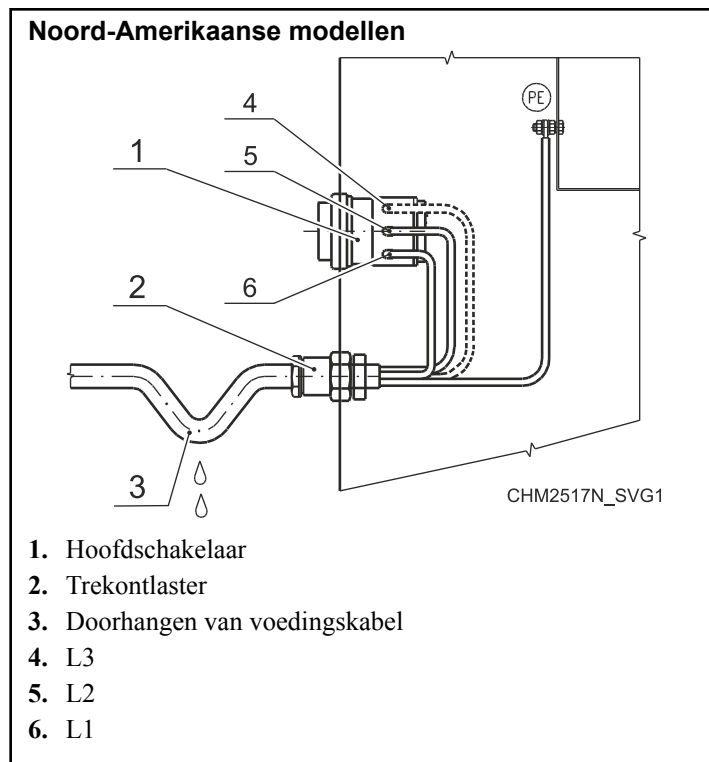
3. Bij gevlochten geleiders gebruikt u “draadeindhulzen” met een isolatiekous (6) voor aders van het type L1/U, (L2/V), (L3/W), (N). Zorg dat er geen onbedoeld contact kan plaats-

vinden aangezien de voedingskabel onder spanning blijft, zelfs wanneer de hoofdschakelaar is uitgeschakeld.

4. Krimp een kabelschoentje aan de aardingsgeleider voor een goede bevestiging aan de PE-aansluitklem.
5. Verbind de geleiders van de voedingskabel met de inkomende aansluitklemmen (hoofdschakelaar [1]), die zijn gemarkeerd met L1/U, (L2/V), (L3/W), (N), en met de aansluitklem die is gemarkeerd met PE. Zie *Figuur 26* of *Figuur 27*.
6. Laat de kabel vóór de trekontlaster iets doorhangen. Dat voorkomt het binnendruppelen van condenswater in de machine. Zie *Figuur 26* of *Figuur 27*.



Figuur 26



Figuur 27

Beschermende aarding machine en potentiaalvereffening

Indien er andere wasmachines of toestellen aanwezig zijn met bloot liggende geleidende onderdelen, die gelijktijdig kunnen worden aangeraakt, dient u voor een potentiaalvereffening te zorgen tussen al deze toestellen. De externe veiligheidsaansluiting die hiervoor bestemd is, bevindt zich op het achterpaneel van het frame van de machine. De minimale doorsnede van de beschermingsgeleider is afhankelijk van de doorsnede van de voedingskabel (zie *Tabel 13*). Omwille van veiligheidsredenen kiest u voor een voedingskabel met een doorsnede van min. 4 mm², echter beter een grotere doorsnede van de geleider, d.w.z. 6 mm².

Conditionering van de voeding

De aandrijving kan worden gebruikt voor directe aansluiting op een voeding binnen het voor de aandrijving goedgekeurde spanningsbereik. In *Conditie voedingsspanning* wordt een overzicht gegeven van problemen met de voeding waardoor componenten beschadigd kunnen raken of het product mogelijk minder lang meegaat. Installeer als een van deze problemen zich voordoet een

van de instrumenten die vermeld staan onder Mogelijke corrigerende actie(s).

BELANGRIJK: Voor elk aftakkingscircuit is slechts één instrument vereist. Dit moet zo dicht mogelijk bij de aftakking geïnstalleerd worden, en moet de totale stroom van het aftakkingscircuit kunnen verwerken.

Voedingsconditie	Corrigerende actie(s)
Lage lijnimpedantie (minder dan 1% van lijnreactantie)	<ul style="list-style-type: none"> • Installeer een smoorspoel • Isolatietransformator
Voedingstrafo met vermogen van meer dan 120 kVA	
De leiding bevat condensatoren met vermogensfactorcorrectie	<ul style="list-style-type: none"> • Installeer een smoorspoel • Isolatietransformator
Er doen zich vaak stroomonderbrekingen voor op de lijn	
Er doen zich op de lijn soms ruispieken van meer dan 6000 V voor (bliksem)	
Fase-massaspanning bedraagt meer dan 125% van de normale lijnspanning	<ul style="list-style-type: none"> • Verwijder de MOV jumper naar aarde • Installeer een isolatietransformator met geaarde secundair (indien nodig)
Distributiesysteem niet geaard	
240 V open delta-configuratie (zgn. stinger leg)*	<ul style="list-style-type: none"> • Installeer een smoorspoel

* Voor aandrijvingen die zijn aangesloten op een open delta met een in de middelste fase geaard neutraal systeem is de fase die in het midden wordt verbonden met neutraal of aarde de zgn. 'stinger leg', 'high leg', 'red leg' enz. Deze poot moet op elk verbindingpunt binnen het systeem met rood of oranje tape op de draad worden aangegeven. De 'stinger leg' moet worden aangesloten op middelste fase B op de smoorspoel.

Tabel 14


Vereisten voor ingangsspanning


Raadpleeg voor spanningswaarden boven of onder de hier vermelde specificaties een plaatselijke installateur.

Als de machine zal worden gebruikt met vier geleiders, moet het elektriciteitsbedrijf een neutrale poot installeren.

Bij gebruik van een delta voedingssysteem op een model met vier geleiders wordt de hoge poot aangesloten op L3.

BELANGRIJK: Verkeerde aansluitingen resulteren in apparatuurschade en doen de garantie vervallen.

	GEVAAR
<p>Gevaar van elektrische schokken die ernstig of dodelijk letsel kunnen veroorzaken. Ontkoppel de elektrische stroom en wacht vijf (5) minuten voordat u onderhoud verricht.</p>	
W810	

	GEVAAR
<p>Gevaarlijke draaisnelheid. Zal ernstig letsel veroorzaken. Wanneer de wisselstroomomzetter via een parameter-unit wordt bediend, worden de beveiligingsfuncties omzeild zodat de trommel zeer snel kan draaien terwijl de deur geopend is. Zet een groot bord voor de machine om omstanders voor dit dreigende gevaar te waarschuwen.</p>	
W361	

Stroomonderbrekers en snelkoppelingen

Monofase-machines vereisen een monofase omgekeerd afhankelijke tijdstroomverbreker. Driefase-machines vereisen een afzonderlijke, driefase omgekeerd afhankelijke tijdstroomverbreker om schade aan de motor te voorkomen door alle aders los te koppelen als er een per ongeluk verloren zou gaan. Zie de sectie voor modelspecifieke vereisten voor stroomverbrekers.

BELANGRIJK: Alle snelkoppelingen moeten voldoen aan de specificaties. Gebruik **GEEN** zekeringen in plaats van een stroomonderbreker.

Aansluitingsspecificaties

BELANGRIJK: De verbinding moet door een bevoegde elektricien worden uitgevoerd aan de hand van het bedradingschema dat bij de machine is geleverd, of volgens geaccepteerde EU-normen.

Sluit de machine op een aparte groep aan die niet met verlichting of andere apparatuur wordt gedeeld. Scherm de verbinding af in een waterdichte of goedgekeurde flexibele kabelbuis. Er moeten koperen geleiders met de juiste koperdoorsnede worden geïnstalleerd volgens de nationale of anderszins geldende voorschriften voor elektrische installaties.

Gebruik de in de tabel met Elektrische specificaties opgegeven draadgroottes voor afstanden van 15 m [50 voet]. Gebruik de eerstvolgende grotere draad voor afstanden van 15 tot 30 m [50 tot 100 voet]. Gebruik twee (2) groottes voor afstanden van meer dan 30 m [100 voet].

Eenfase- aansluitingen

Monofase-aansluiting - Noord-Amerikaanse modellen

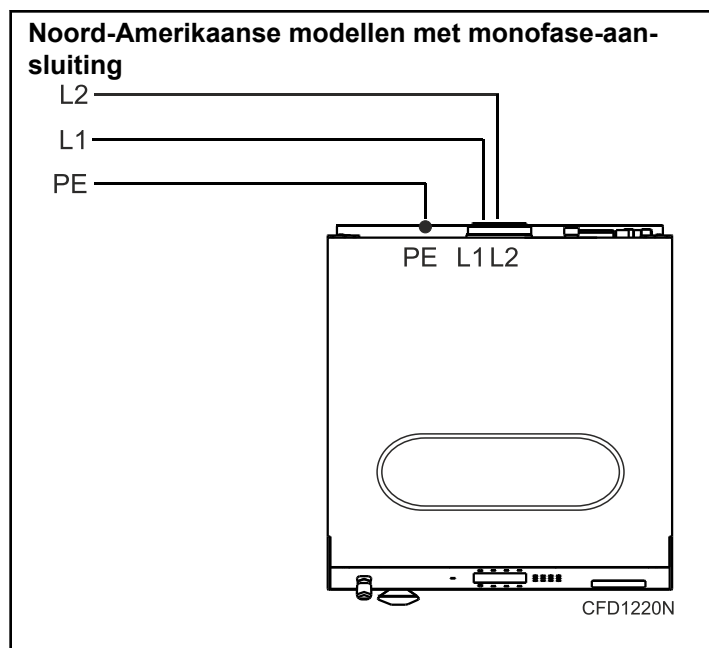
Sluit de elektrische kabels van de elektrische aansluiting van de machine aan zoals getoond.

Elektrische kabel	Elektrische aansluiting machine
L1	L1
L2	L2
PE	PE (geaard)

Tabel 15



Figuur 28



Figuur 29

Monofase-aansluiting - Modellen buiten Noord-Amerika

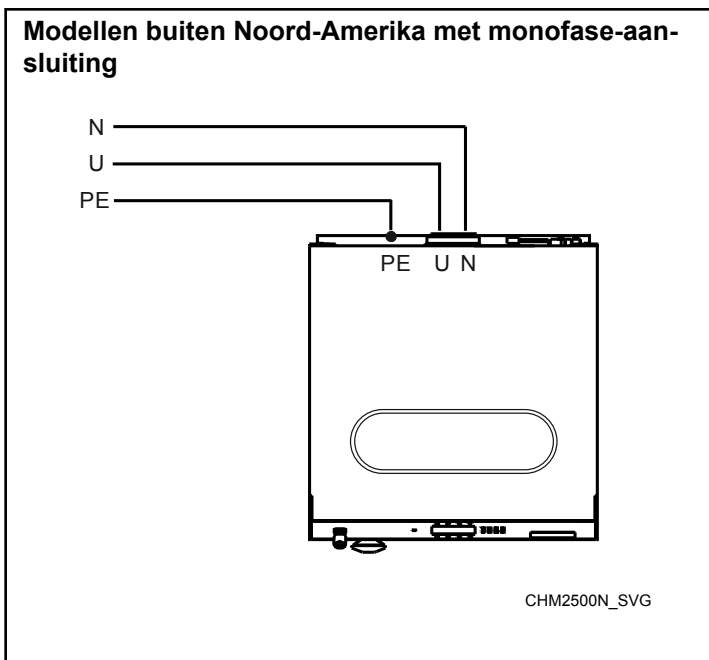
Sluit de elektrische servicedraden naar de elektrische aansluitklem van de machine aan zoals afgebeeld.

Elektrische kabel	Elektrische aansluiting machine
U	U
Aarde	N
PE	PE (geaard)

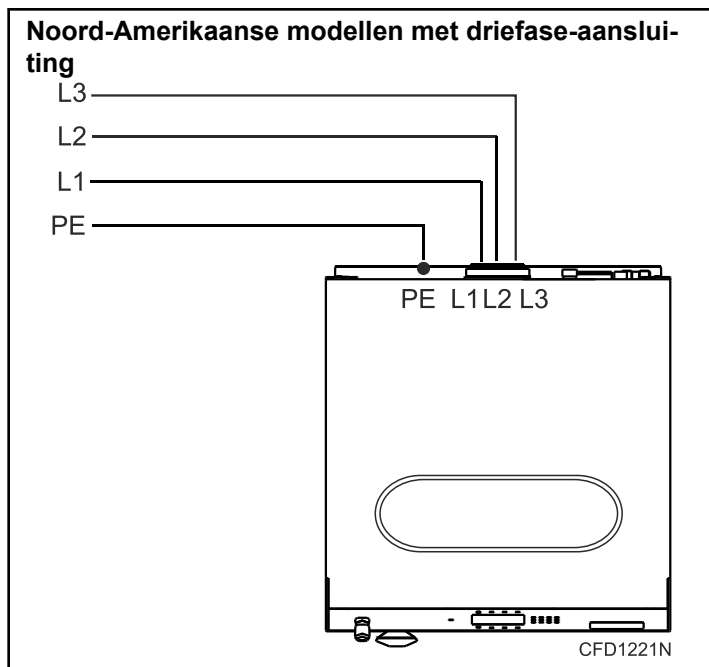
Tabel 16



Figuur 30



Figuur 31



Figuur 32

3-fasen aansluitingen

Driefase-aansluiting - Noord-Amerikaanse modellen

Sluit de elektrische kabels van de elektrische aansluiting van de machine aan zoals getoond.

Elektrische kabel	Elektrische aansluiting machine
L1	L1
L2	L2
L3	L3
PE	PE (geaard)

Tabel 17

Driefase-aansluiting - Modellen buiten Noord-Amerika

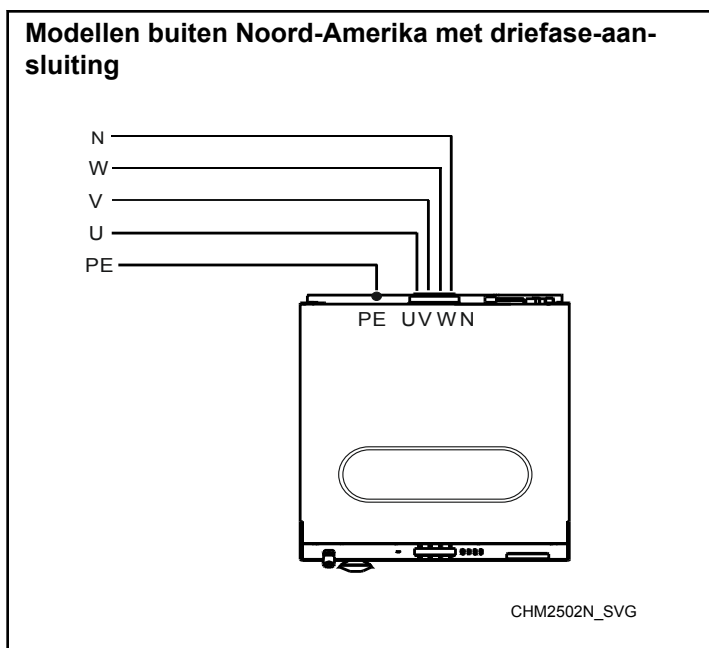
Sluit de elektrische kabels van de elektrische aansluiting van de machine aan zoals getoond.

Elektrische kabel	Elektrische aansluiting machine
U	U
V	V
W	W
PE	PE (geaard)

Tabel 18



Figuur 33



Figuur 34

Noord-Amerikaanse modellen en 50 Hz voor modellen buiten Noord-Amerika.

Als de benodigde frequentie voor de installatie afwijkt van de standaardinstelling, sluit dan de spanningskabel aan op de passende frequentie-terminal op de afvoerklap.

Beveiliging tegen thermische overbelasting

Voor modellen met omvormeraandrijvingen, biedt de omvormeraandrijving beveiliging tegen overbelasting voor de aandrijfmotor.

Fase-toevoeging

Machines kunnen omgebouwd worden voor werking op lagere spanning en/of 50 Hz. Zie het conversieplaatje bij het serienummerplaatje voor verdere details.

BELANGRIJK: Gebruik op geen enkele machine een fase-adapter.

Spanningsinstelling

De machines zijn ontworpen en geconstrueerd voor een spanningsbereik. Zie het serieplaatje voor het spanningsbereik dat voor deze machine geldt.

Zorg ervoor dat de voedingsspanning zich altijd binnen de opgegeven limieten bevindt.

Als in een transformator is voorzien (regel- of spanningverlagende transformator), wordt deze ingesteld op het hoogste spanningsbereik in de productie-inrichting. Als bij installatie de nominale voedingsspanning lager is, moet de passende spanningsterminal op de transformator worden gekozen. Als bijvoorbeeld het spanningsbereik 208-240 V is, is de aangesloten transformatorterminal 240 V. Als de voedingsspanning 208 V is, sluit dan de spanningskabel aan op de 208 V-terminal.

Frequentie-instelling

De machines zijn ontworpen en geconstrueerd voor 50/60 Hz. Zie het serieplaatje voor de frequentie die voor deze machine geldt.

Zorg ervoor dat de frequentie zich altijd binnen de opgegeven limieten bevindt.

Indien een zwaartekrachtafvoer is aangebracht (zonder pompuitvoering), is de fabrieksinstelling voor de afvoerklap 60 Hz voor

Elektrische specificaties

6,5 kg/ 14 lb. / 65 l modellen

Spanning (V)	Frequentie (Hz)	Fase	Snoer	Standaard			Elektrische verwarming		
				Totaal vermogen (kW)	Stroomsterkte (A) bij volledige belasting	Zekering (A)	Totaal vermogen (kW)	Maximale belastbaarheid (ampère) (elektrische verwarming kW)	Zekering (A)
200-240	50/60	1	2 (L1, L2, of L1, N)	0,85	6,6	10	3,6	17,9 (3)	20
							5,2	24,9 (4,6)	32
200-240	50/60	3	3 (L1, L2, L3)	0,85	6,6	10	6,7	20 (6)	25
							9,7	27,5 (9)	32
380-415 + N	50/60	3	4 (L1, L2, L3, N)	0,85	6,6	10	5,3	10 (4,6)	16
							6,7	13,5 (6)	16
							9,7	18 (9)	20
380-415	50/60	3	3 (L1, L2, L3)	0,85	2,4	10	6,7	9,9 (6)	16
							9,7	15,3 (9)	20
440-480	50/60	3	3 (L1, L2, L3)	0,85	2,4	10	7,7	11,6 (7)	16
							9,7	13,8 (9)	16

Tabel 19

7,5 kg/ 20 lb. / 80 l modellen

Spanning (V)	Frequentie (Hz)	Fase	Snoer	Standaard			Elektrische verwarming		
				Totaal vermogen (kW)	Stroomsterkte (A) bij volledige belasting	Zekering (A)	Totaal vermogen (kW)	Maximale belastbaarheid (ampère) (elektrische verwarming kW)	Zekering (A)
200-240	50/60	1	2 (L1, L2, of L1, N)	0,85	6,7	10	3,6	18 (3)	20
							5,2	25,1 (4,6)	32
200-240	50/60	3	3 (L1, L2, L3)	0,85	6,7	10	6,7	20,2 (6)	25
							9,7	27,9 (9)	32
380-415 + N	50/60	3	4 (L1, L2, L3, N)	0,85	6,7	10	5,3	10 (4,6)	16
							6,7	13,7 (6)	16
							9,7	18,2 (9)	20
380-415	50/60	3	3 (L1, L2, L3)	0,85	2,5	10	6,7	10 (6)	16
							9,7	15,4 (9)	20
440-480	50/60	3	3 (L1, L2, L3)	0,85	2,5	10	7,7	11,7 (7)	16
							9,7	13,9 (9)	16

Tabel 20

10,5 kg/ 25 lb. / 105 l modellen

Spanning (V)	Frequentie (Hz)	Fase	Snoer	Standaard			Elektrische verwarming		
				Totaal vermogen (kW)	Stroomsterkte (A) bij volledige belasting	Zekering (A)	Totaal vermogen (kW)	Maximale belastbaarheid (ampère) (elektrische verwarming kW)	Zekering (A)
200-240	50/60	1	2 (L1, L2, of L1, N)	1,2	9,8	16	3,8	18,5 (3)	25
							5,4	25,5 (4,6)	32
200-240	50/60	3	3 (L1, L2, L3)	1,2	9,8	16	6,8	20,5 (6)	25
							9,8	28,1 (9)	32
							12,8	35,6 (12)	40
380-415 + N	50/60	3	4 (L1, L2, L3, N)	1,2	9,8	16	6,8	14,1 (6)	16
							9,8	18,5 (9)	20
							12,8	22,8 (12)	25
380-415	50/60	3	3 (L1, L2, L3)	1,2	3,2	10	6,8	10,1 (6)	16
							9,8	15,5 (9)	16
							12,8	19,9 (12)	25
440-480	50/60	3	3 (L1, L2, L3)	1,2	3,2	10	7,8	12,8 (7)	16
							9,8	14 (9)	16
							12,8	18,2 (12)	25

Tabel 21

13,5 kg/ 30 lb. / 135 l modellen

Spanning (V)	Frequentie (Hz)	Fase	Snoer	Standaard			Elektrische verwarming		
				Totaal vermogen (kW)	Stroomsterkte (A) bij volledige belasting	Zekering (A)	Totaal vermogen (kW)	Maximale belastbaarheid (ampère) (elektrische verwarming kW)	Zekering (A)
200-240	50/60	1	2 (L1, L2, of L1, N)	1,6	10,1	16	4,1	19 (3)	25
							5,7	27 (4,6)	32
200-240	50/60	3	3 (L1, L2, L3)	1,6	10,1	16	7,1	22 (6)	25
							10,1	29,6 (9)	32
							13,1	37,2 (12)	40
							14,9	41,7 (13.8)	50
380-415 + N	50/60	3	4 (L1, L2, L3, N)	1,6	10,1	16	7,1	13 (6)	16
							10,1	18 (9)	20
							13,1	22,6 (12)	25
							14,9	27 (13.8)	32
380-415	50/60	3	3 (L1, L2, L3)	1,6	3,6	10	7,1	11.6 (6)	16
							10,1	16 (9)	20
							13,1	19,9 (12)	20
							14,9	22.5 (13.8)	32
440-480	50/60	3	3 (L1, L2, L3)	1,6	3,6	10	8,1	13,2 (7)	16
							10,1	14,8 (9)	16
							13,1	18,7 (12)	25

Tabel 22

18 kg/ 40 lb. / 180 l modellen

Spanning (V)	Frequentie (Hz)	Fase	Snoer	Standaard			Elektrische verwarming		
				Totaal vermogen (kW)	Stroomsterkte (A) bij volledige belasting	Zekering (A)	Totaal vermogen (kW)	Maximale belastbaarheid (ampère) (elektrische verwarming kW)	Zekering (A)
200-240	50/60	1	2 (L1, L2, of L1, N)	2,3	14,2	20	niet van toepassing	niet van toepassing	niet van toepassing
200-240	50/60	3	3 (L1, L2, L3)	2,3	14,2	20	13,5	37,9 (12)	40
							19,5	53,3 (18)	63
380-415 + N	50/60	3	4 (L1, L2, L3, N)	2,3	14,2	20	13,5	23,1 (12)	25
							19,5	31,9 (18)	32
380-415	50/60	3	3 (L1, L2, L3)	2,3	5,2	10	13,5	20,9 (12)	25
							19,5	30,5 (18)	32
440-480	50/60	3	3 (L1, L2, L3)	2,3	5,2	10	13,5	19,7 (12)	25
							19,5	27,2 (18)	32

Tabel 23

24 kg/ 55 lb. / 240 l modellen

Spanning (V)	Frequentie (Hz)	Fase	Snoer	Standaard			Elektrische verwarming		
				Totaal vermogen (kW)	Stroomsterkte (A) bij volledige belasting	Zekering (A)	Totaal vermogen (kW)	Maximale belastbaarheid (ampère) (elektrische verwarming kW)	Zekering (A)
200-240	50/60	1	2 (L1, L2, of L1, N)	3,1	15	20	niet van toepassing	niet van toepassing	niet van toepassing
200-240	50/60	3	3 (L1, L2, L3)	3,1	15	20	20	54,3 (18)	63
380-415 + N	50/60	3	4 (L1, L2, L3, N)	3,1	15	20	20	31,9 (18)	32
380-415	50/60	3	3 (L1, L2, L3)	3,1	7,1	10	20	31,5 (18)	32
440-480	50/60	3	3 (L1, L2, L3)	3,1	7,1	10	20	28,2 (18)	32

Tabel 24

28 kg/ 70 lb. / 280 l modellen

Spanning (V)	Frequentie (Hz)	Fase	Snoer	Standaard			Elektrische verwarming		
				Totaal vermogen (kW)	Stroomsterkte (A) bij volledige belasting	Zekering (A)	Totaal vermogen (kW)	Maximale belastbaarheid (ampère) (elektrische verwarming kW)	Zekering (A)
200-240	50/60	1	2 (L1, L2, of L1, N)	3,1	16	20	niet van toepassing	niet van toepassing	niet van toepassing
200-240	50/60	3	3 (L1, L2, L3)	3,1	16	20	20	54,3 (18)	63
							23,9	64 (21,9)	80
380-415 + N	50/60	3	4 (L1, L2, L3, N)	3,1	16	20	20	31,9 (18)	32
							23,9	40,5 (21,9)	50
380-415	50/60	3	3 (L1, L2, L3)	3,1	7,2	10	20	31,6 (18)	32
							23,9	37 (21,9)	40
440-480	50/60	3	3 (L1, L2, L3)	3,1	7,2	10	20	28,3 (18)	32
							23,9	34 (21,9)	40

Tabel 25

Elektrische specificaties - Noord-Amerikaanse modellen

7,5 kg/ 20 lb. / 80 l modellen

Code	Spanning (V)	Frequentie (Hz)	Fase	Snoer	Stroomsterkte (A) bij volledige belasting	Stroomonderbreker CSA (A)	AWG (mm ²)
X en Z	208-240	50/60	1/3	2 (L1, L2 of L1, N)	6,7	10	14 (2,5)

Tabel 26

10,5 kg/ 25 lb. / 105 l modellen

Code	Spanning (V)	Frequentie (Hz)	Fase	Snoer	Stroomsterkte (A) bij volledige belasting	Stroomonderbreker CSA (A)	AWG (mm ²)
X en Z	208-240	60	1/3	2 (L1, L2 of L1, N)	9,8	15	14 (2,5)

Tabel 27

13,5 kg/ 30 lb. / 135 l modellen

Code	Spanning (V)	Frequentie (Hz)	Fase	Snoer	Stroomsterkte (A) bij volledige belasting	Stroomonderbreker CSA (A)	AWG (mm ²)
X en Z	208-240	60	1/3	2 (L1, L2 of L1, N)	10,1	15	14 (2,5)

Tabel 28

18 kg/ 40 lb. / 180 l modellen

Code	Spanning (V)	Frequentie (Hz)	Fase	Snoer	Stroomsterkte (A) bij volledige belasting	Stroomonderbreker CSA (A)	AWG (mm ²)
X en Z	208-240	60	1/3	2 (L1, L2 of L1, N)	14,2	20	12 (4)

Tabel 29

24 kg/ 55 lb. / 240 l modellen

Code	Spanning (V)	Frequentie (Hz)	Fase	Snoer	Stroomsterkte (A) bij volledige belasting	Stroomonderbreker CSA (A)	AWG (mm ²)
X en Z	208-240	60	1/3	2 (L1, L2 of L1, N)	15	20	12 (4)
N en 7	440-480	60	3	3 (L1, L2, L3)	7,1	10	14 (2,5)

Tabel 30

28 kg/ 70 lb. / 280 l modellen

Code	Spanning (V)	Frequentie (Hz)	Fase	Snoer	Stroomsterkte (A) bij volledige belasting	Stroomonderbreker CSA (A)	AWG (mm ²)
X en Z	208-240	60	1/3	2 (L1, L2 of L1, N)	16	20	12 (4)
N en 7	440-480	60	3	3 (L1, L2, L3)	7,2	10	14 (2,5)

Tabel 31

Stoomvereisten (alleen de optie Stoomverwarming)

	WAARSCHUWING
<p>Hete oppervlakken. Veroorzaken ernstige brandwonden. Zet de stoom uit en laat stoomleidingen, -verbindingen en -componenten afkoelen alvorens ze aan te raken.</p>	
W505	

Bij machines die uitgerust zijn met optionele stoomverwarming installeert u het leidingwerk in overeenstemming met goedgekeurde commerciële stoomvoorschriften. De stoomvereisten zijn vermeld in *Tabel 32*.

Specificaties	Vereisten
Aansluitgrootte stoomingang, in BSP	1/2"
Stoomdruk, bar [psi]	1-8 [15-116]

Tabel 32

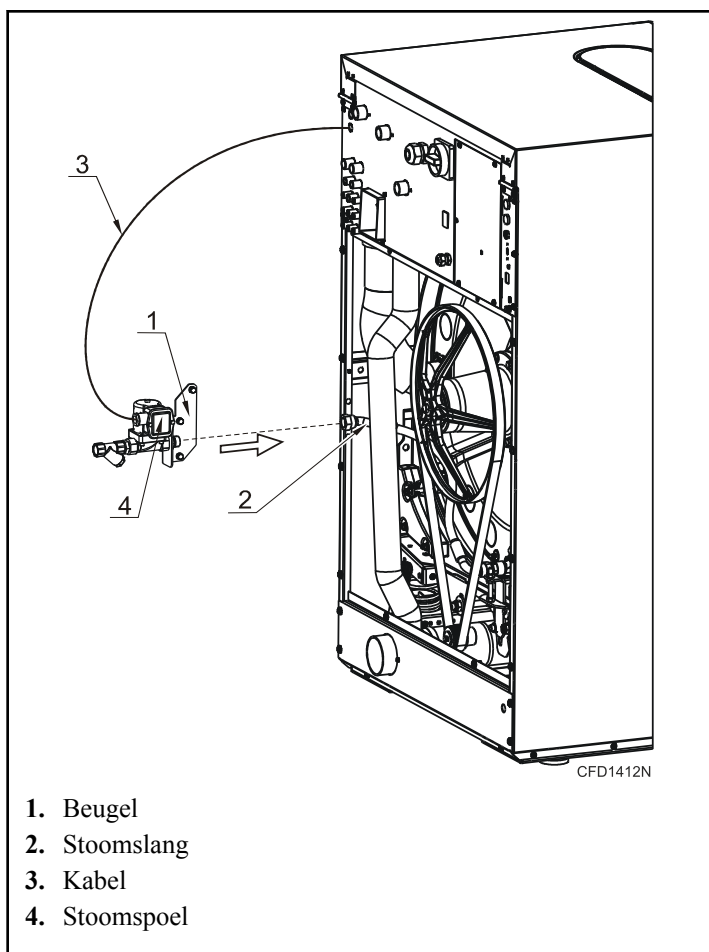
BELANGRIJK: Voor de stoomklep dient u een filter te plaatsen met een maximale doorlaatbaarheid van 300 µm [0,0118 inch]. Vuildeeltjes die groter zijn dan 300 µm [0,0118 inch] kunnen de stoomklep beschadigen en lekken veroorzaken.

BELANGRIJK: Als het door de klant te verstrekken stoomfilter niet wordt geïnstalleerd, kan de garantie ongeldig worden.

Gebruik een ingangsslang met een stoomdruk die is aangepast aan de stoomklep met een afdichting die geschikt is voor de toegepaste werkdruk.

Installatie stoomklep

1. Verwijder de afdekking achteraan.
2. Maak de beugel met de stoomklep en de filter vast op de achterzijde van de machine.



- 1. Beugel
- 2. Stoomslang
- 3. Kabel
- 4. Stoomspoel

Figuur 35

- 3. Sluit de stoomslang aan op de stoomklep.
- 4. Sluit de kabel aan op de stoomspoel.
- 5. Plaats de afdekking achteraan terug op de oorspronkelijke plaats.

Wasmiddeltoevoer

	WAARSCHUWING
<p>Kunnen schade toebrengen aan ogen en huid. Draag oog- en handbescherming bij het hanteren van chemicaliën; vermijd altijd direct contact met onbewerkte chemicaliën. Lees de aanwijzingen van de fabrikant voor onvoorzien contact alvorens chemicaliën te hanteren. Zorg dat een voorziening om de ogen te spoelen en een douche voor noodgevallen binnen bereik zijn. Controleer regelmatig op lekkage van chemicaliën.</p>	
W363	

Wasmiddeltoevoer	
Aantal verbindingen voor externe toevoer van vloeibare middelen	8
Maat verbinding vloeibare middelen, mm [inch]	8 [5/16]
Aantal aansluitingen voor toevoer van verdunde vloeibare zeep	3
Aansluitgrootte voor toevoer van verdunde vloeibare zeep, mm [inch]	12 [1/2]

Tabel 33

BELANGRIJK: Gebruik altijd pompen voor vloeibare zeep met een debiet waarbij de gevraagde hoeveelheid in minder dan 30 seconden wordt aangebracht.

BELANGRIJK: Begin onmiddellijk met pompen nadat de waterkleppen open staan. Het binnenkomende water verdunt de vloeibare zeep en brengt deze naar de kuip.

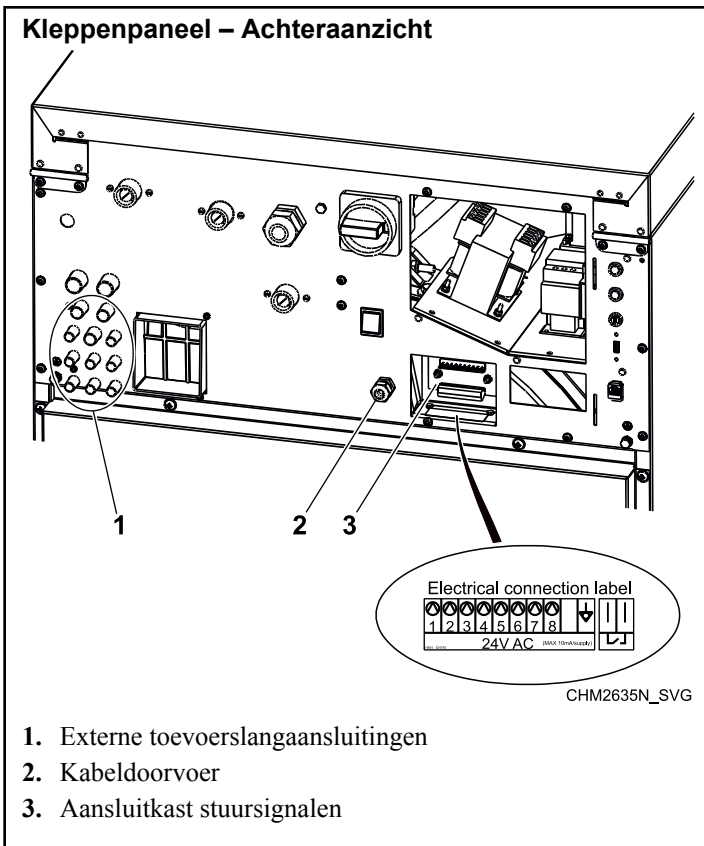
Maak de plaats van de bedrading en de slangen vast zodat deze niet bekneld of beschadigd raken, of er wrijving ontstaat. Voor u vloeibare zeep begint te gebruiken, moet u nagaan bij uw leverancier van vloeibare zeep of de vloeibare zeep ongevaarlijk en inert is voor PP- en PVC-materialen zodat schade aan de machine wordt voorkomen.

BELANGRIJK: Als deze instructies niet worden opgevolgd, kan de machine schade oplopen en de garantie ongeldig worden.

Aansluiting van externe vloeistoftoevoer

- 1. Terwijl u naar de achterzijde van de machine kijkt, zoekt u de acht (8) toevoerslangaansluitingen van 8 mm [5/16 inch] aan de linkerzijde van het klepaneel. Zie *Figuur 36*.

OPMERKING: Aanbevolen instelling voor doorstroomsnelheid van pomp is 60 tot 100 liter per uur.



Figuur 36

1. Externe toeverslangaansluitingen
2. Kabeldoorvoer
3. Aansluitkast stuursignalen

2. Boor naar behoefte door de acht (8) plastic gaten op het kleppaneel voor de externe toeverslangen.

OPMERKING: Op het kleppaneel vindt u bij de externe toeverslangaansluitingen drie (3) aansluitingen van 12 mm (1/2 inch) die uitsluitend mogen worden gebruikt om verdunde zeep toe te voeren. Als u deze wilt gebruiken, boort u een gat van 11,5 mm (7/16 inch) in de aansluitingen die u zult gebruiken.
3. Verwijder de plasticresten.
4. Sluit de externe toeverslangen aan op de poorten bij de geboorde gaten.
5. Zet de slangen vast met daartoe geschikte klemmen.

WAARSCHUWING

Controleer of de slangaansluitingen goed zijn vastgemaakt (controleer de klemmen). Chemische lekken kunnen ernstige lichamelijke letsels en schade aan de wasmachine veroorzaken. Indien een van de aansluitingen open staat, moet u deze sluiten en de opening vastmaken met een geschikte afdekking.

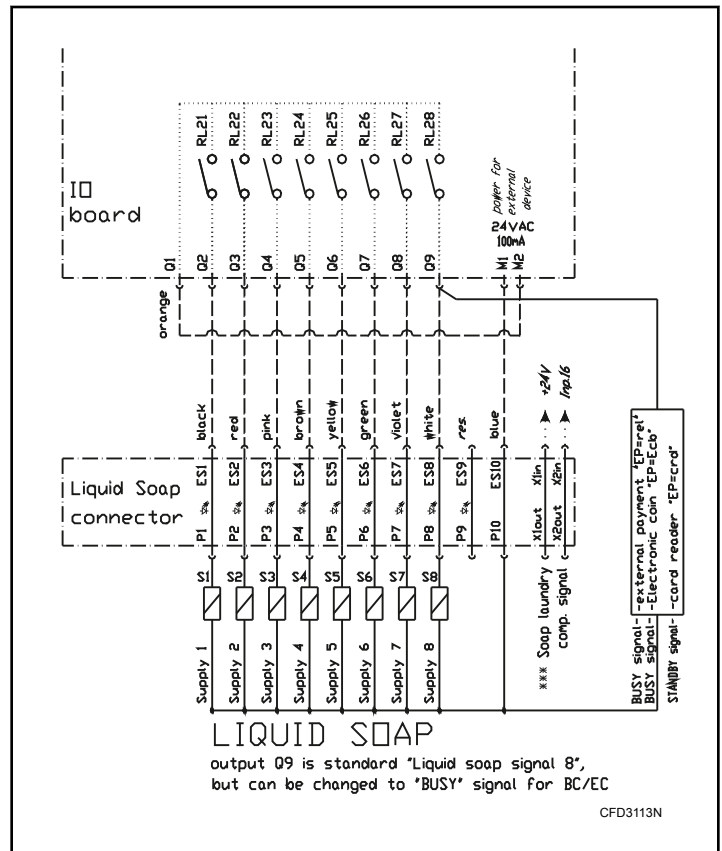
W909

OPMERKING: Probeer niet om elektrische aansluitingen voor de pomp voor insputting van chemicaliën te maken op andere punten dan de punten die speciaal door de fabriek voor dat doel zijn voorzien.

Elektrische aansluiting van het externe toevoersysteem voor vloeibare zeep

De voeding van het externe toevoersysteem voor vloeibaar wasmiddel moet worden aangesloten op een externe elektrische bron. Alleen gekwalificeerde monteurs mogen de elektrische aansluiting van de machine uitvoeren overeenkomstig de geldende plaatselijke normen. De correctieaansluiting is te vinden op het elektrische bedradingsschema van de machine. Sluit het pompsysteem voor vloeibaar wasmiddel niet aan binnen de wasmachine.

De elektrische aansluiting voor toevoerregelingssignalen is beschikbaar op het achterpaneel. Zie *Figuur 36*. Op de aansluitklemendoos bevindt zich een label voor elektrische aansluitingen. Gedetailleerde aansluiting van signalen is ook te vinden in het elektrische schema van de machine.



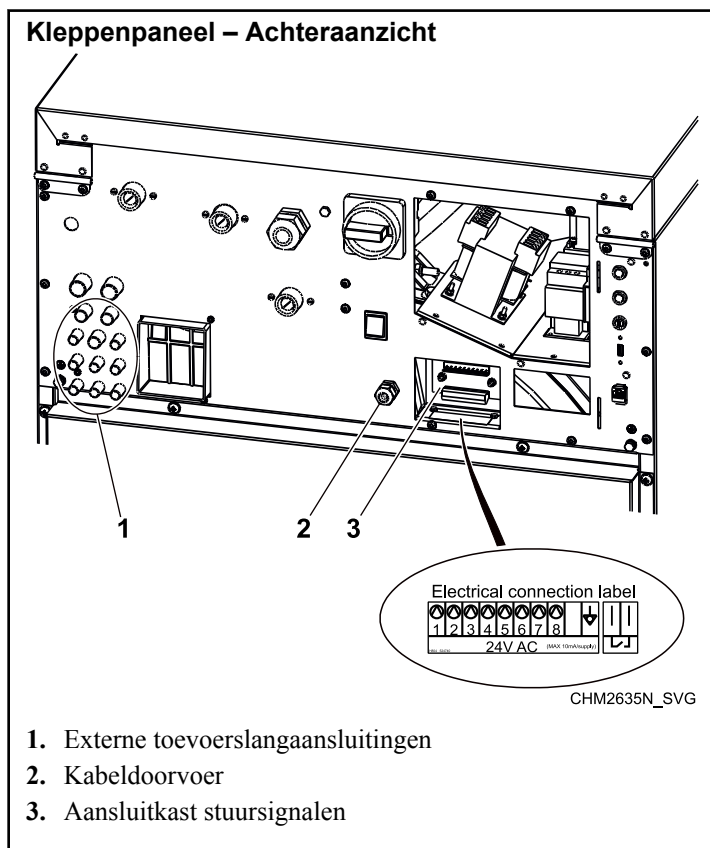
Figuur 37

Signalen voor regeling van de toevoerpomp zijn 24 VAC. De maximale stroomsterkte voor regelcircuits van de pomp moet zijn beperkt tot 100 mA. Leid de kabel voor het aansluiten van pompregelsignalen door de kunststof kabeldoorvoer. Na aansluiting van de geleiders op de respectieve posities van de connector 'P' zet u de kabel vast door de kabeldoorvoer aan te draaien zodat de kabel niet kan worden losgekoppeld, en sluit u de doos met het

deksel. Voor details over het programmeren van het toevoersysteem voor vloeibaar wasmiddel raadpleegt u de Programmeerhandleiding.


Externe wachtfunctie

Deze functie kan worden geactiveerd door een uitwendig contact dat is aangesloten op de pennen \uparrow en \downarrow . Zie *Figuur 38*. Een dergelijke aansluiting is alleen mogelijk op machines die zijn besteld met de optie “Uitstel van verwarming / wacht op wasmiddel”.

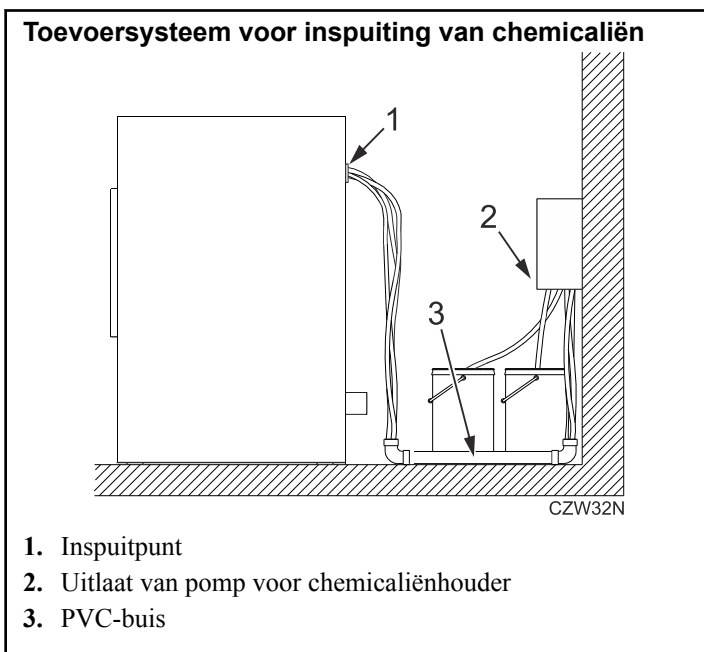


Figuur 38

Toevoersysteem voor inspuiting van chemicaliën

	WAARSCHUWING
<p>Draag oog- en handbescherming bij het hanteren van chemicaliën; vermijd altijd direct contact met onbewerkte chemicaliën. Lees de aanwijzingen van de fabrikant voor onvoorzien contact alvorens chemicaliën te hanteren. Zorg dat een voorziening om de ogen te spoelen en een douche voor noodgevallen binnen bereik zijn. Controleer regelmatig op lekkage van chemicaliën.</p>	
C365	

Het naar binnen sijpelen van geconcentreerde chemicaliën kan de wasmachine beschadigen. Daarom moet u alle doseerpompen voor de toevoer van chemicaliën onder het injectiepunt van de wasmachine monteren. Bovendien moeten alle doseerslangen zich onder het niveau van het injectiepunt bevinden. Als u deze instructies niet opvolgt, kunt u door lussen in de slangen te leggen het naar binnen sijpelen van geconcentreerde chemicaliën niet voorkomen. Als u deze instructies niet opvolgt, kan dit tot beschadiging van de machine en het vervallen van de garantie leiden. In *Figuur 39* ziet u een gangbaar injectiesysteem voor de toevoer van chemicaliën.



Figuur 39

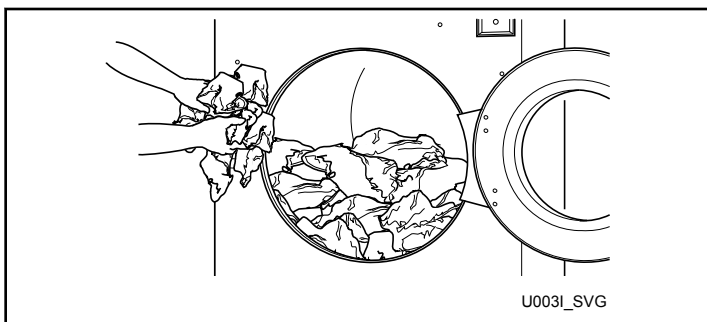
Gebruiksaanwijzing

Gebruiksaanwijzing

1. Schakel de hoofdstroombron in (stroomverbreker).
2. Trek aan de deurhendel om de deur te openen.
3. Vul de machine zo mogelijk altijd helemaal. NIET OVERBELADEN. Zie *Figuur 40*.

OPMERKING: Bij te weinig was in de machine kan de machine ongelijkmatig belast worden waardoor de machine korter meegaat.

OPMERKING: Verschillende stoffen hebben verschillende dichtheden. U moet de trommelinhoud aanpassen aan de belastingspecificaties van de machine. De optimale belading wordt bepaald door de laadverhouding (kg/lb textiel : l/gal trommelvolume). De juiste laadverhouding wordt bepaald door het type textiel en overige factoren. Katoen kledingstukken vereisen normaal gesproken een laadverhouding van 1:10-1:13, hetgeen een volle trommellading is. Synthetische en gemengde kledingstukken vereisen normaal gesproken een laadverhouding van 1:18-1:20, hetgeen een halve trommellading is.



Figuur 40

4. Sluit de deur door enige druk uit te oefenen op de deurhendel en tegelijkertijd de deurhendel gedeeltelijk naar links te draaien.
5. **OPMERKING:** Controleer of de deur goed is gesloten voordat de wasmachine wordt gebruikt. Draai de hendel niet geheel rond, anders wordt het beveiligingssysteem niet geactiveerd. Het beveiligingssysteem functioneert als bescherming tegen wilde behandeling en de mogelijkheid dat de deurvergrendeling beschadigd raakt als de machine in bedrijf is.
6. Kies het gewenste wasprogramma dat het best past bij de kwaliteit van de kledij en de toegelaten wastemperatuur voor het wasgoed.

	WAARSCHUWING
<p>Voorkom lichamelijk letsel: vermijd contact met instromend water dat warmer is dan 51 ° Celsius [125 ° Fahrenheit] en hete oppervlakken.</p>	
W748	

	WAARSCHUWING
<p>Met rubber beklede voorwerpen kunnen niet in een centrifuge gedroogd worden Om te voorkomen dat de machine in onbalans raakt en daardoor beschadigd wordt, mogen met rubber beklede voorwerpen niet gecentrifugeerd worden Anders vervalt de garantie.</p>	
W880	

7. Voeg vloeistof toe in de verdeler en sluit het deksel.


OPMERKING: Het wordt aangeraden alleen detergents te gebruiken met "onthardingsmiddel om het sop af te breken" die u in de winkel vindt. Gebruik geen detergents met gel. De zeepdosis wordt doorgevoerd op de verpakking. Een te grote dosis detergent zorgt voor slechte wasresultaten en schuim of overloop waardoor de machine beschadigd kan raken.

1	2	3	4
CHM2462N_SVG			
<ol style="list-style-type: none"> 1. Detergent voor de voorwas 2. Detergent voor de hoofdwas 3. Vloeibare detergent voor de hoofdwas of vloeibaar bleekmiddel enz. 4. Vloeibare wasverzachter of vloeibare stijfsel voor de laatste spoeling 			

Figuur 41

8. Modellen met automaat: voer munt(en) in of steek een kaart in.
 - Als de machine met munten werkt, voert u munten in. Telkens wanneer u een munt invoert wordt het resterende bedrag verlaagd.
9. Druk op de START-knop.

10. Tijdens de eerste 150 seconden kunt u de gewenste wascyclus nog wijzigen. Na de eerste 150 seconden blijft de momenteel actieve wascyclus behouden.
11. Op het display telt de wascyclustijd af naar nul. Na voltooiing wordt de deur ontgrendeld en verschijnt "UNLOAD" (LEEG-MAKEN) op het display.

	WAARSCHUWING
<p>Indien de deur van de machine, na loskoppeling van de voeding, niet kan worden geopend en de machine is uitgerust met een automatisch ontgrendelmechanisme, wacht dan tot het vergrendelmechanisme de deurvergrendeling opent. Voor u de deur opent, moet de trommel volledig stil staan en al het water afgevoerd zijn.</p>	
W903	

Indien een korte stroomstoring optreedt, heeft deze module geen invloed op de werking van de machine.

Indien een lange stroomstoring optreedt, ontgrendelt de module de deurvergrendeling. Vervolgens kunt u de deur openen en het wasgoed verwijderen.

	WAARSCHUWING
<p>De automatische module voor ontgrendelen van de deurvergrendeling mag niet worden gebruikt bij machines die zijn uitgerust met een afvoerpomp of een aflatkraan met omgekeerde functie.</p>	
W910	

Stroomstoring

Indien een stroomstoring optreedt terwijl de machine zich in ruststand bevindt en er geen wasprogramma loopt, blijft de machine in de ruststand.

Modellen zonder numeriek toetsenbord

Indien een stroomstoring optreedt tijdens het wasproces en de deur gesloten en vergrendeld blijft, zal het wasprogramma, zodra de voeding is hersteld, het programma automatisch verdergaan, beginnend bij de stap waarin het programma werd onderbroken.

Voor machines met een automatische module voor ontgrendelen van de deurvergrendeling, zie sectie *Module voor automatische vergrendeling/ontgrendeling van deur*. Indien tijdens de stroomstoring de deur wordt ontgrendeld en gesloten blijft, verschijnt het bericht "PRESS START / OPEN DOOR" (DRUK OP START / OPEN DEUR) zodra de voeding is hersteld. Als u de deur opent, zal het wasprogramma worden geannuleerd. Als u op de START-knop drukt, gaat het wasprogramma verder, beginnend bij de stap waarin het programma werd onderbroken.

Modellen met numeriek toetsenbord


Als zich een stroomstoring voordoet tijdens het wasproces, wordt de melding "CONTINUE (DOORGAAN)/ STOP" weergegeven zodra de stroomtoevoer is hersteld. Als u op de knop STOP drukt, wordt het wasprogramma geannuleerd. Als u op de knop START drukt, gaat het wasprogramma verder vanaf het begin van de stap waarin het programma werd onderbroken.


Module voor automatische vergrendeling/ontgrendeling van deur

Sommige machines zijn uitgerust met een automatische module voor ontgrendelen van de deurvergrendeling in geval van een stroomstoring.

Onderhoud

Onderhoud

	WAARSCHUWING
<p>Gebruik de juiste chemische middelen die geen calcium afzetten op verwarmingselementen en andere onderdelen van de machine. Bespreek dit met uw leverancier van wasproducten. De fabrikant van de machine is niet verantwoordelijk voor schade aan verwarmingselementen en andere onderdelen van de machine als gevolg van calciumafzettingen.</p>	
W904	


	WAARSCHUWING
<p>Scherpe randen kunnen lichamelijk letsel veroorzaken. Draag een veiligheidsbril en -handschoenen, gebruik het juiste gereedschap en zorg voor goede verlichting bij het hanteren van onderdelen uit metaalplaat.</p>	
W366R1	

BELANGRIJK: Plaats alle panelen terug die verwijderd zijn om service- en onderhoudprocedures uit te voeren. Bedien de machine niet met ontbrekende afschermingen of gebroken of ontbrekende onderdelen. Ga niet voorbij aan ongeacht welke veiligheidsvoorzieningen.

OPMERKING: De meting en afstelling van de onbalansschakelaar moet bij een lege machine worden uitgevoerd.

Dagelijks

BELANGRIJK: Plaats alle panelen die omwille van onderhoudswerkzaamheden werden verwijderd terug. Bedien de machine niet met ontbrekende afschermingen of als er onderdelen kapot zijn of ontbreken. Omzeil de veiligheidsinrichtingen niet.

	WAARSCHUWING
<p>Spuut geen water op de machine. Dit kan kortsluiting en ernstige schade tot gevolg hebben.</p>	
W782	


BELANGRIJK: Het deurslot moet dagelijks gecontroleerd worden om zeker te zijn van de juiste werking. Controleer ook of alle veiligheids- en instructiestickers op de machine aanwezig zijn. Ontbrekende of onleesbare stickers met veiligheidsinstructies moeten meteen worden vervangen.

Begin van de dag

1. Controleer de deurbeveiliging alvorens de machine te starten:
 - a. Probeer de machine in te schakelen met een open deur. De machine mag niet starten.
 - b. Sluit de deur zonder deze te vergrendelen en schakel de machine in. De machine mag niet starten.
 - c. Probeer de deur te openen terwijl de cyclus werd gestart. De deur zou niet mogen openen.

Als het deurslot en de deurbeveiliging niet naar behoren werken, schakel de stroom dan uit en bel een servicemonteur.

2. Controleer de machine op lekkage.
 - a. Start een cyclus zonder was om de machine te vullen.
 - b. Controleer of de deur en de deurpakking niet lekken.
 - c. Controleer of de afvoerlep werkt en het afvoersysteem vrij van obstructies is. Als er tijdens de eerste wasfase geen water uit de afvoerlep lekt, is deze gesloten en werkt hij naar behoren.
3. Inspecteer de slangaansluitingen van de waterinlaatkleppen aan de achterkant van de machine op lekkage.
4. Controleer de stoomslang op lekken (indien van toepassing).
5. Bij machines die zijn uitgerust met een automatisch toevoersysteem voor chemicaliën moet u alle slangen en slangaansluitingen controleren op lekken of zichtbare tekenen van beschadiging. Als die aanwezig zijn, moet u ze onmiddellijk vervangen. Chemische lekken kunnen schade aan de onderdelen van de machine veroorzaken.

	WAARSCHUWING
<p>Verminder het risico op elektrische schokken of ernstig of dodelijk letsel: schakel de elektrische stroom naar de wasmachine-centrifuge uit alvorens de bedrading te inspecteren.</p>	

6. Controleer of de isolatie op alle externe draden intact is en of alle aansluitingen goed vastzitten. Als u blanke draad ziet, bel dan een servicemonteur.
7. Zorg dat alle panelen en afschermingen goed geïnstalleerd zijn.

Einde van de dag

1. Controleer en reinig de mand en de pakking van de deur op achtergebleven detergents en vreemd materiaal.

2. Reinig het deurglas en maak tussen de pakking van de deur en de deur schoon met een vochtige doek.
3. Reinig het deksel van de verdeler en de algemene zone met een milde detergent. Spoel de verdeler met proper water.
4. Reinig het boven-, voor- en achterpaneel van de machine met allesreiniger. Spoel met proper water en droog.

BELANGRIJK: Gebruik alleen isopropylalcohol om de grafische elementen te reinigen. Gebruik nooit reinigingsmiddelen op basis van ammoniak, azijn of aceton voor de grafische elementen.

BELANGRIJK: Maak voor de reiniging geen gebruik van schuurmiddelen.

OPMERKING: Haal de was onmiddellijk uit de machine nadat elke cyclus voltooid is om accumulatie van vocht te voorkomen. Laat de laaddeur aan het einde van elke voltooide cyclus open zodat vocht kan verdampen.

5. Laat de vuldeur aan het einde van elke dag open staan om vocht te laten verdampen.
6. Sluit de watertoevoer af.

Om de 3 maanden


OPMERKING: Schakel de stroom naar de machine uit bij de bron alvorens de driemaandelijke onderhouds-procedures uit te voeren.

1. Controleer het lagerhuis op lekken.
2. Controleer of de afvoerklep werkt en het afvoersysteem vrij van obstructies is. Als er tijdens de eerste wasfase geen water uit de afvoerklep lekt, is deze gesloten en werkt hij naar behoren.
3. Controleer alle slangen en aansluitingen in de machine visueel op lekken.
4. Zorg dat de besturingsonderdelen tijdens de reiniging beschermd zijn tegen vocht en stof. Veeg en maak de binnenzijde van de machine schoon.
5. Bij modellen met elektrische verwarming controleert u of de contacten van de aansluitingen van de verwarmingselementen en andere voedingsaansluitingen goed zijn vastgemaakt (hoofdschakelaar, zekeringschekers, contactgevers).
6. Om de levensduur van de pakking van de deur te verlengen, kunt u een impregneermiddel op basis van glycerine aanbrengen.

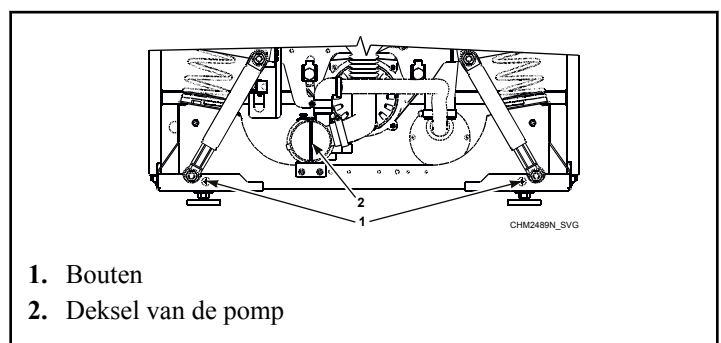
Om de 6 maanden

OPMERKING: Koppel de machine los van de voeding bij de bron voor u onderhoudswerkzaamheden uitvoert.

1. Reinig de filters van de waterkleppen.


	WAARSCHUWING
<p>Voor u start met het reinigen van de waterfilters, moet u ervoor zorgen dat alle wateringangen naar de machine gesloten zijn.</p>	
W907	

- a. Schakel de watertoevoer uit.
 - b. Schroef de slangen aan de achterzijde van de machine los.
 - c. Haal de filter er in het midden uit met een punttang.
 - d. Reinig de filter en plaats deze terug.
 - e. Zorg dat, wanneer u de slangen opnieuw bevestigt, de dichtingen correct zijn geplaatst.
 - f. Controleer de wateringangen op lekken.
 - g. Maak de aansluitingen vast of vervang de dichtingen van deingangsslang, indien nodig.
2. Als de machine is uitgerust met een afvoerpomp, dient u ervoor te zorgen dat de pomp tijdens het afvoeren een normaal debiet geeft. U kunt de afvoerpomp reinigen wanneer deze verstopt raakt door vreemde voorwerpen.
 - a. Voer al het water af uit de machine.
 - b. Koppel de machine los van de voeding.
 - c. Verwijder het voorpaneel van de wasmachine door de bouten los te draaien. Zie *Figuur 42*.



Figuur 42

- d. Draai het deksel van de pomp licht tot er water uitkomt. Vang dat water op.
 - e. Schroef het deksel los en verwijder eventuele vreemde voorwerpen.
 - f. Maak het deksel van de pomp en het voorpaneel van de wasmachine weer vast.
3. Verwijder stof of vuil en controleer de werking van volgende zaken:
 - a. Koelvin omvormer

	WAARSCHUWING
<p>Voor u het boven- of achterpaneel van de machine verwijdert, moet u de voeding uitschakelen en ten minste 10 minuten wachten. Voor u start met de inspectie van de frequentieomvormer, controleert u of er restspanning zit op de aansluitingen van de hoofdstroomkring. Deze spanning moet lager zijn dan 30 VDC voor u de omvormer inspecteert.</p>	
W905	

- b. Koelvinnen motor
- c. Interne ventilator omvormer (indien aanwezig)
- d. Externe ventilator omvormer (indien aanwezig)

BELANGRIJK: Alle koppelverbindingen moeten droog blijven (niet gesmeerd).

4. Controleer de riemen op slijtage en controleer of ze goed zijn vastgemaakt. Zie Tabel 34 voor de aanbevolen waarden.

Model	Draaimoment, Hz
6,5 kg / 14 lb. /65 l	67 - 70
7,5 kg / 20 lb./80 l	67 - 70
10,5 kg / 25 lb./105 l	65 - 68
13,5 kg / 30 lb. /135 l	79 - 83
18 kg / 40 lb./180 l	64 - 69
24 kg / 55 lb. /240 l	72 - 75
28 kg / 70 lb. /280 l	72 - 75

Tabel 34

5. Controleer of de bouten goed vastzitten. Zie Tabel 35.

Item	Type bout	Draaimoment, Nm [lb ft]
Bouten van de dempers	M10	24 [17,70]
Bouten van het gewicht	M8	26 [19,18]
Bouten deurvergrendeling	M5	2,5 [1,84]
Centrale bout deurehendel	M6	8,8 [6,49]
Deurscharnier en bouten voorpaneel	M6	8,8 [6,49]
Ankerbouten	M16	100 [73,76]

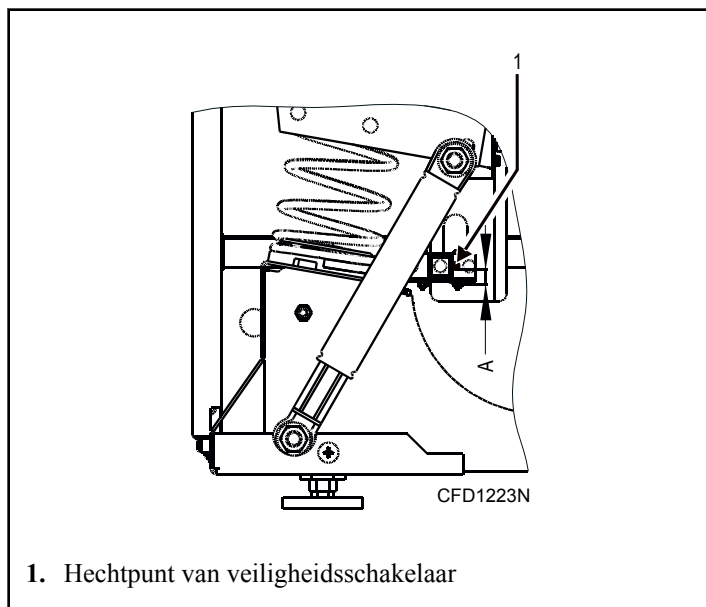
Tabel 35 *vervolg...*

Item	Type bout	Draaimoment, Nm [lb ft]
Externe kuipbouten 18 kg - 28 kg / 40 lb. - 70 lb. / 180 l - 280 l modellen	M8	26 [19,18]
Externe kuipbouten 6,5 kg - 13,5 kg / 14 lb. - 30 lb. / 65 l - 135 l modellen	M8	12 [8,85]
Motorbouten	M12	niet van toepassing
Bouten veerhouder	M8	10 [7,38]

Tabel 35

6. Regel de veiligheidsschakelaar af.

OPMERKING: De veiligheidsschakelaar is een belangrijk onderdeel dat, indien correct afgeregeld, de machine moet stoppen bij overmatig bewegen en schudden omwille van een onbalans die wordt veroorzaakt door een onjuiste verdeling van het wasgoed in de wastrommel of wanneer de hoeveelheid wasgoed de machinecapaciteit overschrijdt.



1. Hechtpunt van veiligheidsschakelaar

Figuur 43

Specificaties	Model	Vereiste, mm [inch]
A - afstand tussen onderrand van uitsteeksel en hechtpunt van veiligheidsschakelaar	6,5 kg- 13,5 kg / 14 lb. - 30 lb. / 65 l - 135 l	5 - 15 [0,2 - 0,59]
	18 kg - 28 kg / 40 lb. - 70 lb. / 180 l - 280 l	0 - 10 [0 - 0,39]

Tabel 36


Onderhoud van roestvrij staal


- Verwijder vuil en vet met een reinigingsmiddel en water. Na het reinigen goed afspoelen en drogen.
- Vermijd contact met andere metalen om galvanische corrosie te voorkomen wanneer zout- of zuuroplossingen aanwezig zijn.
- Laat geen zout- of zuuroplossingen verdampen en op roestvrij staal opdrogen. Veeg alle restjes weg.
- Wrijf in de richting van de polijstlijnen of 'textuur' van het roestvrij staal om krassen te voorkomen bij gebruik van schuurmiddelen. Gebruik staalwol van roestvrij staal of een zachte, niet-metalen borstel. Gebruik geen gewone staalwol of staalborstel.
- Als het roestvrij staalplekken roest vertoont, is de roestbron mogelijk een ijzeren of stalen onderdeel dat niet van roestvrij staal is gemaakt zoals een spijker of schroef.
- Verwijder verkleuring of warmteplekken als gevolg van oververhitting met een schuurpoeder of met speciale chemische oplossingen.
- Laat sterilisatieoplossingen niet langdurig op de roestvrij stalen apparatuur zitten.
- Wanneer u een externe chemische toevoer gebruikt, zorg er dan voor dat zich geen afheveling van chemicaliën voordoet wanneer de machine niet wordt gebruikt. Sterk geconcentreerde chemicaliën kunnen ernstige schade veroorzaken aan roestvrij staal en andere onderdelen in de machine. Deze soort schade valt niet onder de garantie van de fabrikant. Plaats de pomp en de buizen onder het ingangspunt van de machine om te voorkomen dat chemicaliën in de machine lopen.

Afvoeren van apparaat

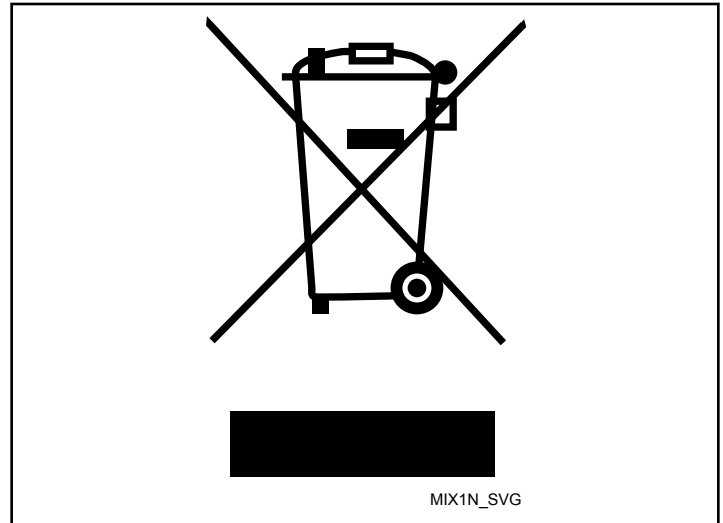
De machine loskoppelen

1. Schakel de externe elektrische stroomtoevoer naar de machine uit.
2. Schakel de hoofdschakelaar op de machine uit.
3. Sluit de externe water- of stroomtoevoer naar de machine.
4. Zorg dat de externe elektrische stroomtoevoer en de stoomingang zijn afgesloten. Koppel alle elektrische, water- of stoomingangen los.
5. Isoleer de geleiders van de externe elektrische stroomtoevoer.
6. Bevestig een "Buiten dienst"-teken aan de machine.
7. Schroef de moeren en bouten waarmee de machine aan de vloer is bevestigd los.
8. Als de machine nooit meer zal worden gebruikt, zorg er dan voor dat letsels aan personen en schade aan de gezondheid, eigendom en de natuur wordt vermeden. Verwijder de deur, maak de trommel vast zodat deze niet kan draaien en verwijder eventuele scherpe delen van de machine zodat personen of dieren niet gekneld of gewond kunnen raken.

	VOORZICHTIG
<p>Wees voorzichtig wanneer u de machine loskoppelt. Een vallende deur en glas kunnen letsels veroorzaken.</p>	
W922	

	WAARSCHUWING
<p>Neem de nodige acties en voorzorgsmaatregelen wanneer u de wasmachine demonteert om te voorkomen dat u gewond raakt door glas of scherpe metalen randen.</p>	
W908	

bij tot het behoud van natuurlijke hulpbronnen. Voor meer informatie over de recyclage van dit product neemt u contact op met de plaatselijke overheid, afvalophaaldienst of de winkelier bij wie het product is gekocht.



Figuur 44

Afvoeren van apparaat

Dit apparaat is in overeenstemming met de Europese richtlijn 2002/96/EG betreffende afgedankte elektrische en elektronische apparatuur (AEEA).

Dit symbool op het product of de verpakking geeft aan dat dit product niet in de stedelijke afvalstroom mag worden verwerkt. Zie *Figuur 44*. In plaats daarvan dient het te worden ingeleverd bij het verzamelpunt voor elektrische apparaten waar het kan worden gerecycled. Een juiste afvoer van het apparaat na gebruik belast het milieu minder en voorkomt mogelijke schadelijke gevolgen voor de gezondheid. De recyclage van materialen draagt

China - Beperking van het gebruik van bepaalde gevaarlijke stoffen (RoHS)

De tabel van gevaarlijke stoffen/elementen en hun inhoud

Zoals vereist door het methodenmanagement in China met betrekking tot de beperking van het gebruik van bepaalde gevaarlijke stoffen in elektrische en elektronische producten

Gevaarlijke stoffen						
Naam onderdeel	Lood (Pb)	Kwik (Hg)	Cadmium (Cd)	Zeswaardig chroom (CR[VI])	Polybroombifenylen (PBB)	Polybroomdifenylethers (PBDE)
PCB's	X	O	O	O	O	O
Elektromechanische onderdelen	O	O	O	O	O	O
Kabels en bedrading	O	O	O	O	O	O
Metalen onderdelen	O	O	O	O	O	O
Kunststof onderdelen	O	O	O	O	O	O
Accu's/batterijen	O	O	O	O	O	O
Slangen en leidingen	O	O	O	O	O	O
Textiel	O	O	O	O	O	O
Timingriemen	O	O	O	O	O	O
Isolatie	O	O	O	O	O	O
Glas	O	O	O	O	O	O
Scherf	O	O	O	O	O	O

Deze tabel is opgesteld overeenkomstig de bepalingen van SJ/T-11364.

O: Geeft aan dat de inhoud van genoemde gevaarlijke stoffen in alle homogene materialen in de component binnen de grenzen ligt die worden gesteld door GB/T 26572.

X: Geeft aan dat de inhoud van genoemde gevaarlijke stoffen in alle homogene materialen in de component de grenzen overschrijdt die worden gesteld door GB/T 26572.

Alle onderdelen in de tabel met een "X" voldoen aan de RoHS-wetgeving van de Europese Unie.

OPMERKING: De milieubeschermingsmaatregel waarnaar wordt verwezen is opgesteld aan de hand van normale gebruiksomstandigheden van het product zoals temperatuur en vochtigheid.



Bij normaal gebruik biedt dit product 15 jaar lang bescherming aan het milieu.