

# Πλυντήρια

Ανεξάρτητη τοποθέτηση καμπίνας

Ανατρέξτε στη σελίδα 10 για την αναγνώριση του μοντέ-  
λου

Εγκατάσταση/λειτουργία/συντήρηση

Πρωτότυπες οδηγίες

Φυλάξτε τις παρούσες οδηγίες για μελλοντική αναφορά.

**ΠΡΟΣΟΧΗ:** Διαβάστε τις οδηγίες χρήσης, πριν χρησιμοποιήσετε το μηχάνημα.

(Σε περίπτωση μεταβίβασης της κυριότητας αυτού του μηχανήματος, το παρόν εγχειρίδιο πρέπει να παρασχεθεί μαζί με το μηχάνημα.)

 **Alliance**<sup>™</sup>  
Laundry Systems

[www.alliancelandry.com](http://www.alliancelandry.com)

Κωδ. είδους D1598GRR9  
Φεβρουάριος 2019



# Πίνακας περιεχομένων




<b>Πληροφορίες ασφαλείας.....</b>	<b>5</b>
Επεξήγηση των μηνυμάτων ασφαλείας.....	5
Σημαντικές οδηγίες ασφαλείας.....	5
Επιγραφές ασφαλείας.....	8
Ασφάλεια χειριστή.....	8
<b>Εισαγωγή.....</b>	<b>9</b>
Στοιχεία μοντέλου.....	9
Εντοπισμός της επιγραφής σειριακού αριθμού.....	11
Ημερομηνία κατασκευής.....	11
Επιθεώρηση παράδοσης.....	12
Εξαρτήματα αντικατάστασης.....	12
Εξυπηρέτηση πελατών.....	12
<b>Τεχνικά χαρακτηριστικά και διαστάσεις.....</b>	<b>13</b>
Διαστάσεις μηχανήματος.....	17
Διαστάσεις μηχανήματος (Μηχανήματα με προαιρετικές δεξαμενές με φίλτρα για σφουγγαρίστρες).....	20
Τοποθεσίες οπών βιδών τοποθέτησης.....	22
Διάταξη επιδαπέδιας τοποθέτησης.....	24
<b>Εγκατάσταση.....</b>	<b>25</b>
Αφαίρεση παλέτας.....	25
Εγκατάσταση με μπουλόνια στερέωσης .....	25
Αφαίρεση βραχίονα αποστολής.....	26
Εγκατάσταση μηχανήματος.....	27
Εγκατάσταση υπερυψωμένου πλαισίου βάσης με υπάρχον δάπεδο.....	27
Εγκατάσταση συστήματος ζύγισης 18 kg - 28 kg / 40 λίβρες - 70 λίβρες / 180 λίτρα- 280 λίτρα.....	27
Σύνδεση αποχέτευσης.....	29
Drain Valve (Βαλβίδα αποχέτευσης).....	30
Αντλία αποστράγγισης 6,5 kg/ 14 λίβρες / 65 λίτρα και 7,5 kg / 20 λίβρες / 80 λίτραΜοντέλα εκτός της Βόρειας Αμερικής.....	33
Εξαερισμός.....	33
Απαιτήσεις σύνδεσης νερού.....	34
Σωλήνες σύνδεσης.....	36
Σύνδεση συστήματος ανακύκλωσης νερού .....	38
Επεξεργασία νερού ανακύκλωσης.....	38
Ιδιότητες δεξαμενής νερού ανακύκλωσης.....	38
Απαιτήσεις ηλεκτρικής εγκατάστασης.....	39

Αντιηλεκτροπληξιακός διακόπτης (RCD) - Μοντέλα εκτός της Βόρειας Αμερικής.....	40
Διάταξη προστασίας παροχής.....	41
Καλώδιο παροχής.....	42
Σύνδεση γείωσης για την προστασία του μηχανήματος και ισοδυναμική συγκόλληση.....	43
Ρύθμιση ισχύος εισόδου.....	44
Απαιτήσεις τάσης εισόδου.....	44
Διακόπτες κυκλώματος και γρήγορες αποσυνδέσεις.....	45
Προδιαγραφές σύνδεσης.....	45
Μονοφασικές συνδέσεις .....	45
Τριφασικές συνδέσεις.....	46
Αθροιστής φάσης.....	47
Ρυθμίσεις τάσης.....	47
Ρυθμίσεις συχνότητας.....	47
Προστασία θερμικής υπερφόρτωσης.....	47
Ηλεκτρικές προδιαγραφές.....	48
Ηλεκτρικές προδιαγραφές - Μοντέλα Βόρειας Αμερικής.....	54
Απαιτήσεις ατμού (Μόνο για την επιλογή θερμότητας ατμού).....	56
Εγκατάσταση βαλβίδας ατμού.....	56
Διανομή εφοδιασμού.....	57
Σύνδεση εξωτερικού εφοδιασμού υγρών.....	57
Ηλεκτρική σύνδεση εξωτερικού συστήματος εφοδιασμού υγρού σαπουνιού.....	58
Εξωτερικό σύστημα ελέγχου αναστολής.....	59
<b>Σύστημα παροχής με έκχυση χημικών.....</b>	<b>60</b>
<b>Λειτουργία.....</b>	<b>61</b>
Οδηγίες λειτουργίας.....	61
Διακοπή ρεύματος.....	62
Αυτόματη μονάδα ξεκλειδώματος κλειδαριάς πόρτας .....	62
<b>Συντήρηση.....</b>	<b>63</b>
Συντήρηση.....	63
Καθημερινά.....	63
Αρχή της ημέρας.....	63
Τέλος μέρας.....	64
Τριμηνιαία.....	64
Κάθε 6 μήνες.....	65
Φροντίδα του ανοξείδωτου χάλυβα.....	66
<b>Απόρριψη της μονάδας.....</b>	<b>68</b>
Αποσύνδεση του μηχανήματος.....	68
Απόρριψη της μονάδας.....	68
<b>Κίνα Περιορισμός επικίνδυνων ουσιών (RoHS).....</b>	<b>69</b>

# Πληροφορίες ασφαλείας

## Επεξήγηση των μηνυμάτων ασφαλείας

Οι δηλώσεις προφυλάξεων (“ΚΙΝΔΥΝΟΣ,” “ΠΡΟΕΙΔΟΠΟΙΗΣΗ,” και “ΠΡΟΣΟΧΗ”), οι οποίες συνοδεύονται από συγκεκριμένες οδηγίες, υπάρχουν στο παρόν εγχειρίδιο και σε αυτοκόλλητα επάνω στο μηχάνημα. Οι προφυλάξεις αυτές έχουν ως στόχο την προσωπική ασφάλεια του χειριστή, του χρήστη, του τεχνικού σέρβις και των ατόμων που συντηρούν το μηχάνημα.


	<b>ΚΙΝΔΥΝΟΣ</b>
Υποδεικνύει επικείμενη κατάσταση κινδύνου η οποία, αν δεν αποφευχθεί, θα προκαλέσει σοβαρό τραυματισμό ή θάνατο.	
	<b>ΠΡΟΕΙΔΟΠΟΙΗΣΗ</b>
Υποδεικνύει κατάσταση κινδύνου η οποία, αν δεν αποφευχθεί, μπορεί να προκαλέσει σοβαρό τραυματισμό ή θάνατο.	
	<b>ΠΡΟΣΟΧΗ</b>
Υποδεικνύει κατάσταση κινδύνου η οποία, αν δεν αποφευχθεί, μπορεί να προκαλέσει μικρό ή ήπιο τραυματισμό ή υλικές ζημιές.	

Πρόσθετες δηλώσεις προφύλαξης (“ΣΗΜΑΝΤΙΚΟ” και “ΣΗΜΕΙΩΣΗ”) συνοδεύονται από συγκεκριμένες οδηγίες.

**ΣΗΜΑΝΤΙΚΟ:** Η λέξη “ΣΗΜΑΝΤΙΚΟ” χρησιμοποιείται για να ενημερώσει τον αναγνώστη σχετικά με συγκεκριμένες περιστάσεις κατά τις οποίες θα προκύψει μικρή ζημιά στο μηχάνημα αν δεν ακολουθηθεί η διαδικασία.

**ΣΗΜΕΙΩΣΗ:** Η λέξη “ΣΗΜΕΙΩΣΗ” χρησιμοποιείται για πληροφορίες εγκατάστασης, λειτουργίας, συντήρησης ή σέρβις οι οποίες είναι σημαντικές αλλά δεν συσχετίζονται με κινδύνους.

## Σημαντικές οδηγίες ασφαλείας

	<b>ΠΡΟΕΙΔΟΠΟΙΗΣΗ</b>
Για να περιορίσετε τον κίνδυνο πυρκαγιάς, ηλεκτροπληξίας, σοβαρού τραυματισμού ή θανάτου κατά τη χρήση του πλυντηρίου, τηρείτε τις παρακάτω βασικές προφυλάξεις:	
W023	

- Διαβάστε όλες τις οδηγίες προτού χρησιμοποιήσετε το πλυντήριο.
- Εγκαταστήστε το πλυντήριο σύμφωνα με τις οδηγίες ΕΓΚΑΤΑΣΤΑΣΗΣ. Για σωστή γείωση του πλυντηρίου, ανατρέξτε στις οδηγίες γείωσης του εγχειριδίου ΕΓΚΑΤΑΣΤΑΣΗΣ. Όλες οι συνδέσεις νερού, αποχέτευσης, ηλεκτρικής ενέργειας και γείωσης πρέπει να συμμορφώνονται με τους τοπικούς κώδικες και να πραγματοποιούνται από αδειοδοτημένο προσωπικό, όποτε χρειάζεται. Το μηχάνημα πρέπει να εγκαθίσταται από εξειδικευμένους τεχνικούς.
- Μην εγκαθιστάτε ή αποθηκεύετε το πλυντήριο σε σημείο όπου μπορεί να εκτίθεται σε νερό ή/και στις καιρικές συνθήκες.
- Για να αποτρέψετε τυχόν πυρκαγιά ή έκρηξη, μη διατηρείτε στο χώρο γύρω από το πλυντήριο εύφλεκτα προϊόντα. Μη προσθέτετε τις παρακάτω ουσίες ή υφάσματα που περιέχουν ίχνη από τις παρακάτω ουσίες στο νερό του πλυντηρίου: βενζίνη, κηροζίνη, κεριά, μαγειρικό λάδι, φυτικό λάδι, διαλυτικά στεγνού καθαρισμού, εύφλεκτες χημικές ουσίες, διαλυτικά ή άλλες εύφλεκτες ή εκρηκτικές ουσίες. Αυτές οι ουσίες εκλύουν ατμούς οι οποίοι μπορεί να προκαλέσουν ανάφλεξη, έκρηξη ή φωτιά στο ύφασμα.
- Υπό ορισμένες συνθήκες, μπορεί να δημιουργηθεί αέριο υδρογόνου σε ένα σύστημα καυτού νερού που έχει να χρησιμοποιηθεί δύο ή περισσότερες εβδομάδες. ΤΟ ΑΕΡΙΟ ΥΔΡΟΓΟΝΟ ΕΙΝΑΙ ΕΚΡΗΚΤΙΚΟ. Αν το σύστημα καυτού νερού δεν έχει χρησιμοποιηθεί για τέτοιο χρονικό διάστημα, προτού χρησιμοποιήσετε το πλυντήριο ή συνδυασμό πλυντηρίου–στεγνωτηρίου, ανοίξτε όλες τις βρύσες καυτού νερού και αφήστε να τρέξει νερό από κάθε μία βρύση για αρκετά λεπτά. Με αυτό τον τρόπο θα απελευθερωθεί τυχόν συσσωρευμένο αέριο υδρογόνο. Το αέριο είναι εύφλεκτο, για αυτό μη καπνίζετε ή μη χρησιμοποιείτε φλόγα για αυτό το χρονικό διάστημα.
- Για να περιορίσετε τον κίνδυνο ηλεκτροπληξίας ή πυρκαγιάς, ΜΗ χρησιμοποιείτε καλώδιο επέκτασης ή προσαρμογέα για να συνδέσετε το πλυντήριο με την ηλεκτρική παροχή.
- Μην αφήνετε παιδιά να παίζουν επάνω ή μέσα στο πλυντήριο. Απαιτείται στενή παρακολούθηση των παιδιών όταν χρησιμοποιείται πλυντήριο κοντά τους. Αυτή η συσκευή δεν


- προορίζεται για χρήση από μικρά παιδιά ή άτομα με αναπηρία χωρίς επίβλεψη. Θα πρέπει να επιβλέπετε τα μικρά παιδιά για να διασφαλίζετε ότι δεν παίζουν με τη συσκευή. Αυτός ο κανόνας ασφαλείας ισχύει για όλες τις συσκευές.
- ΜΗΝ απλώνετε τα χέρια σας ή/και μπαίνετε μέσα στον κάδο ή το πλυντήριο, ΙΔΙΑΙΤΕΡΑ αν κινείται ο κάδος πλύσης. Η κατάσταση αυτή είναι άμεσα επιβλαβής και, αν δεν αποφευχθεί, θα προκαλέσει σοβαρό τραυματισμό ή θάνατο.
  - Μη λειτουργείτε ποτέ το πλυντήριο αν έχουν αφαιρεθεί ή σπάσει οποιαδήποτε προστατευτικά, πίνακες ή/και εξαρτήματα. ΜΗΝ παρακάμπετε οποιεσδήποτε συσκευές ασφαλείας και μην επεμβαίνετε στα στοιχεία ελέγχου τους.
  - Χρησιμοποιείτε το πλυντήριο μόνο για το σκοπό που προορίζεται, δηλαδή την πλύση υφασμάτων. Μην πλένετε ποτέ εξαρτήματα μηχανημάτων ή εξαρτήματα αυτοκινήτου μέσα στο μηχάνημα. Αυτό μπορεί να έχει σαν αποτέλεσμα σοβαρή βλάβη στο καλάθι ή τον κάδο.
  - Χρησιμοποιείτε μόνο τύπους απορρυπαντικού του εμπορίου που δημιουργούν περιορισμένο ή καθόλου αφρό. Θα πρέπει να γνωρίζετε ότι μπορεί να υπάρχουν επιβλαβείς χημικές ουσίες. Να φοράτε προστατευτικά γάντια και γυαλιά όταν προσθέτετε απορρυπαντικά και χημικές ουσίες. Να διαβάσετε και να ακολουθείτε πάντα τις οδηγίες του κατασκευαστή στις συσκευασίες των βοηθημάτων πλύσης και καθαρισμού. Να προσέχετε όλες τις προειδοποιήσεις ή τις προφυλάξεις. Για να ελαττώσετε τον κίνδυνο δηλητηρίασης ή χημικών εγκαυμάτων, διατηρείτε τα πάντα μακριά από τα μέρη που φθάνουν τα παιδιά [κατά προτίμηση σε κλειδωμένο ντουλάπι].
  - Μη χρησιμοποιείτε μαλακτικά ρούχων ή αντιστατικά προϊόντα, εκτός αν συνιστάται από τον κατασκευαστή του μαλακτικού ή του προϊόντος.
  - Για την αποφυγή διάβρωσης του μηχανήματος και αστοχίας των εξαρτημάτων, μη χρησιμοποιείτε διαβρωτικές χημικές ουσίες στο μηχάνημα. Οι αξιώσεις εγγύησης που σχετίζονται με βλάβες που προκαλούνται από διαβρωτικά χημικά υλικά θα απορριφθούν.
  - Τηρείτε πάντα τις οδηγίες φροντίδας του υφάσματος που παρέχονται από τον κατασκευαστή του.
  - Η πόρτα φόρτωσης ΠΡΕΠΕΙ ΝΑ ΕΙΝΑΙ ΚΛΕΙΣΤΗ οποιαδήποτε στιγμή κατά την οποία το πλυντήριο πρόκειται να γεμίσει νερό, να περιστραφεί ή να στύψει. ΜΗ παρακάμπετε το διακόπτη της πόρτας φόρτωσης επιτρέποντας στο πλυντήριο να λειτουργεί με ανοιχτή την πόρτα φόρτωσης. Μην επιχειρείτε να ανοίξετε την πόρτα παρά μόνο αφού γίνει αποστράγγιση από το πλυντήριο και σταματήσει η κίνηση όλων των κινούμενων εξαρτημάτων.
  - Θα πρέπει να γνωρίζετε ότι για την έκπλυση του διανεμητή εφοδιασμού χρησιμοποιείται καντό νερό. Αποφεύγετε να ανοίγετε το καπάκι του διανεμητή όταν λειτουργεί το μηχάνημα.
  - Μην επισυνάπτετε τίποτα στα ακροφύσια του δοχείου εφοδιασμού, αν εφαρμόζεται. Πρέπει να διατηρείται το κενό για να περνά ο αέρας.


- Μη λειτουργείτε το μηχάνημα αν δεν είναι στη θέση του το βύσμα επαναληπτικής χρήσης του νερού ή του συστήματος επαναληπτικής χρήσης του νερού, αν εφαρμόζεται.
- Βεβαιωθείτε ότι οι συνδέσεις νερού διαθέτουν βαλβίδα διακοπής και ότι οι συνδέσεις πλήρωσης του σωλήνα είναι υδατοστεγείς. ΚΛΕΙΝΕΤΕ τις βαλβίδες διακοπής στο τέλος κάθε ημέρας πλύσης.
- Διατηρείτε το πλυντήριο σε καλή κατάσταση. Χτυπήματα ή πτώσεις του πλυντηρίου μπορεί να προκαλέσουν βλάβη στις λειτουργίες ασφαλείας. Αν συμβεί αυτό, το πλυντήριο θα πρέπει να ελεγχθεί από εξουσιοδοτημένο τεχνικό σέρβις.
- ΚΙΝΔΥΝΟΣ: Πριν από την εκτέλεση επιθεώρησης ή σέρβις του μηχανήματος πρέπει να ΑΠΕΝΕΡΓΟΠΟΙΗΘΕΙ η ηλεκτροδότηση. Ο τεχνικός σέρβις πρέπει να περιμένει τουλάχιστον 10 λεπτά μετά από την ΑΠΕΝΕΡΓΟΠΟΙΗΣΗ της ηλεκτροδότησης και πρέπει να ελέγξει για υπολειπόμενη τάση με βολτόμετρο. Ο εναλλάκτης παραμένει φορτισμένο με υψηλή τάση για αρκετή ώρα μετά την ΑΠΕΝΕΡΓΟΠΟΙΗΣΗ. Αυτό αποτελεί άμεσο κίνδυνο ο οποίος, αν δεν αποφευχθεί, θα προκαλέσει σοβαρό τραυματισμό ή θάνατο. Προτού ξεκινήσετε την επιθεώρηση του εναλλάκτη, ελέγξτε την υπολειπόμενη τάση στους κύριους ακροδέκτες του κυκλώματος + και -. Αυτή η τάση πρέπει να είναι χαμηλότερη από 30 VDC για να μπορέσει ο τεχνικός σέρβις να αποκτήσει πρόσβαση στον εναλλάκτη για επιθεώρηση.
- Μην επισκευάσετε ή αντικαταστήσετε οποιοδήποτε εξάρτημα του πλυντηρίου, ή μην επιχειρήσετε να εκτελέσετε σέρβις εκτός αν συνιστάται ειδικά στις οδηγίες συντήρησης χρήστη ή σε δημοσιευμένες οδηγίες επισκευής από το χρήστη, τις οποίες ο χρήστης κατανοεί και έχει τις δεξιότητες να διενεργήσει. Να αποσυνδέετε ΠΑΝΤΑ το πλυντήριο από την παροχή ηλεκτρικού ρεύματος, τροφοδοσίας και νερού προτού επιχειρήσετε οποιοδήποτε σέρβις.
- Αποσυνδέστε την τροφοδοσία απενεργοποιώντας το διακόπτη κυκλώματος ή αποσυνδέοντας την πρίζα του μηχανήματος. Αντικαταστήστε τα φθαρμένα καλώδια τροφοδοσίας.
- Προτού αποσύρете από τη λειτουργία ή απορρίψετε το πλυντήριο, αφαιρέστε την πόρτα προς το θάλαμο πλύσης.
- Αν η εγκατάσταση, η συντήρηση ή/και η λειτουργία του πλυντηρίου δεν πραγματοποιηθούν σύμφωνα με τις οδηγίες του κατασκευαστή, μπορεί να δημιουργηθούν συνθήκες που ενδέχεται να προκαλέσουν τραυματισμό ή/και υλική ζημιά.


**ΣΗΜΕΙΩΣΗ: Οι ΠΡΟΕΙΔΟΠΟΙΗΣΕΙΣ και οι ΣΗΜΑΝΤΙΚΕΣ ΟΔΗΓΙΕΣ ΑΣΦΑΛΕΙΑΣ που εμφανίζονται στο παρόν εγχειρίδιο δεν καλύπτουν όλες τις πιθανές συνθήκες και καταστάσεις που ενδέχεται να προκύψουν. Προσέχετε και τηρείτε όλες τις άλλες ετικέτες και προφυλάξεις που βρίσκονται επάνω στο μηχάνημα. Παρέχουν οδηγίες για την ασφαλή χρήση του μηχανήματος. Απαιτείται κοινή λογική, προφύλαξη και φροντίδα κατά την εγκατάσταση, τη συντήρηση και τη λειτουργία του πλυντηρίου.**

Να επικοινωνείτε πάντα με τον αντιπρόσωπο, διανομέα, τεχνικό σέρβις ή κατασκευαστή αν αντιμετωπίζετε προβλήματα ή καταστάσεις που δεν κατανοείτε.


**ΣΗΜΕΙΩΣΗ:** Μόνο για τα κράτη μέλη της Ευρωπαϊκής Ένωσης: Η ηλεκτρική ασφάλεια των πλυντηρίων που περιγράφεται σε αυτό το εγχειρίδιο συμμορφώνεται με τις απαιτήσεις του Ευρωπαϊκού προτύπου EN60204-1.


	<b>ΚΙΝΔΥΝΟΣ</b>
<p>Ο κίνδυνος ηλεκτροπληξίας μπορεί να έχει ως αποτέλεσμα θάνατο ή σοβαρό τραυματισμό. Αποσυνδέστε το ηλεκτρικό ρεύμα και περιμένετε δέκα (10) λεπτά πριν από το σέρβις.</p>	
W911	


	<b>ΠΡΟΕΙΔΟΠΟΙΗΣΗ</b>
<p>Η εγκατάσταση του μηχανήματος πρέπει να συμμορφώνεται προς τις ελάχιστες προδιαγραφές και απαιτήσεις που περιγράφονται στο ισχύον εγχειρίδιο εγκατάστασης, προς τους ισχύοντες τοπικούς κανονισμούς δόμησης, τις απαιτήσεις παροχής νερού, τους κανονισμούς καλωδιώσεων και προς τις άλλες σχετικές νομοθετικές ρυθμίσεις. Λόγω των διαφορετικών απαιτήσεων και των ισχυόντων τοπικών κανονισμών, η εγκατάσταση, η ρύθμιση και το σέρβις του μηχανήματος αυτού πρέπει να πραγματοποιείται από πιστοποιημένο προσωπικό συντήρησης που γνωρίζει τους ισχύοντες τοπικούς κανονισμούς και την κατασκευή και λειτουργία αυτού του τύπου μηχανημάτων. Πρέπει, επίσης, να γνωρίζει τους πιθανούς κινδύνους που ενδέχεται να προκύψουν. Αν δεν ληφθεί υπόψη αυτή η προειδοποίηση, ενδέχεται να προκληθεί τραυματισμός, υλικές ζημιές ή/και ζημιές στον εξοπλισμό και να ακυρωθεί η εγγύηση.</p>	
W820	


	<b>ΠΡΟΕΙΔΟΠΟΙΗΣΗ</b>
<p>Στο εσωτερικό του μηχανήματος υπάρχουν επικίνδυνες τάσεις. Μόνο εξειδικευμένο προσωπικό θα πρέπει να επιχειρεί προσαρμογές και αντιμετώπιση προβλημάτων. Αποσυνδέστε το μηχάνημα από την παροχή ρεύματος πριν να αφαιρέσετε οποιοδήποτε κάλυμμα ή προστατευτική σχάρα, καθώς και πριν από οποιαδήποτε εργασία σέρβις.</p>	
W736	

**ΣΗΜΑΝΤΙΚΟ:** Το μηχάνημα πρέπει να εγκατασταθεί σε επίπεδο δάπεδο με επαρκή αντοχή. Πρέπει να προβλεφθούν τα συνιστώμενα κενά γύρω από αυτό για τις εργασίες επιθεώρησης και συντήρησης. Μην φράσσετε ποτέ το χώρο που προβλέπεται για την επιθεώρηση και τη συντήρηση.

	<b>ΠΡΟΕΙΔΟΠΟΙΗΣΗ</b>
<p>Μην αγγίζετε ποτέ τους εσωτερικούς ή εξωτερικούς σωλήνες ατμού, τις συνδέσεις ή τα εξαρτήματα. Η θερμοκρασία αυτών των επιφανειών μπορεί να είναι εξαιρετικά υψηλή και θα προκληθούν σοβαρά εγκαύματα. Η παροχή ατμού θα πρέπει να διακοπεί και θα πρέπει να περιμένετε να μειωθεί η θερμοκρασία του σωλήνα, των συνδέσεων και των εξαρτημάτων προτού αγγίξετε το σωλήνα.</p>	
SW014	

	<b>ΠΡΟΕΙΔΟΠΟΙΗΣΗ</b>
<p>Εγκαταστήστε το μηχάνημα σε επίπεδο δάπεδο με επαρκή αντοχή. Σε αντίθετη περίπτωση, μπορεί να δημιουργηθούν συνθήκες που να προκαλέσουν σοβαρό τραυματισμό, θάνατο ή/και υλική ζημιά.</p>	
W703	

	<b>ΠΡΟΕΙΔΟΠΟΙΗΣΗ</b>
<p>Μην παρεμβείτε ποτέ στη ρύθμιση της λαβής της πόρτας. Μην προσπαθήσετε ποτέ να τροποποιήσετε τη ρύθμιση ή να επισκευάσετε τη λαβή! Οποιαδήποτε παρέμβαση στη ρύθμισή της ενδέχεται να δημιουργήσει σοβαρό κίνδυνο για το χειριστή! Αν η λαβή της πόρτας έχει υποστεί ζημιά ή λειτουργεί εσφαλμένα, πρέπει να αντικατασταθεί αμέσως με καινούργιο γνήσιο ανταλλακτικό.</p>	
C014	

	<b>ΠΡΟΣΟΧΗ</b>
<p>Μοντέλα εκτός Βόρειας Αμερικής: Μηχάνημα με σύστημα υπολογισμού βάρους: Μη μεταφέρετε ποτέ τους αισθητήρες φορτίου από τα καλώδιά τους. Αποφεύγετε την εκτέλεση ηλεκτροσυγκόλλησης κοντά στους αισθητήρες φορτίου. Μια πρόσκρουση μπορεί να προκαλέσει μόνιμη βλάβη στον αισθητήρα φορτίου. Αποφεύγετε την άνιση κατανομή φορτίου μεταξύ των αισθητήρων φορτίου, όταν αποθέτετε το μηχάνημα στο έδαφος. Όταν είναι ενεργοποιημένο το μηχάνημα, το σύστημα χρειάζεται χρόνο προθέρμανσης δέκα (10) λεπτών. Αυτό είναι σημαντικό, αν έχει προηγηθεί διακοπή ρεύματος με διάρκεια μεγαλύτερη από πέντε (5) λεπτά. Αν αγνοήσετε το χρόνο προθέρμανσης, ενδέχεται να προκύψει σοβαρό σφάλμα στον υπολογισμό βάρους.</p>	
W941	


**ΣΗΜΕΙΩΣΗ:** Όλα τα μηχανήματα κατασκευάζονται σύμφωνα με την οδηγία ΗΜΣ (Ηλεκτρομαγνητική συμβατότητα). Μπορούν να χρησιμοποιηθούν μόνο σε περιορισμένους χώρους (σε συμμόρφωση τουλάχιστον με τις απαιτήσεις της κλάσης Α). Για λόγους ασφαλείας πρέπει να διατηρούνται οι απαραίτητες αποστάσεις προφύλαξης από ευαίσθητες ηλεκτρικές ή ηλεκτρονικές συσκευές. Τα μηχανήματα αυτά δεν προορίζονται για οικιακή χρήση από ιδιώτες καταναλωτές σε οικιακό περιβάλλον.

## Επιγραφές ασφαλείας

Οι επιγραφές ασφαλείας εμφανίζονται σε κρίσιμες τοποθεσίες επάνω στο μηχάνημα. Αν οι επιγραφές ασφαλείας δεν διατηρούνται ευανάγνωστες μπορεί να προκύψει τραυματισμός του χειριστή ή του τεχνικού σέρβις.

Για να αποφύγετε κινδύνους ασφαλείας, χρησιμοποιείτε ανταλλακτικά που είναι εξουσιοδοτημένα από τον κατασκευαστή.

## Ασφάλεια χειριστή

	<b>ΠΡΟΕΙΔΟΠΟΙΗΣΗ</b>
<b>Μην βάζετε ΠΟΤΕ χέρια ή αντικείμενα μέσα στον κάδο, αν αυτός δεν έχει σταματήσει εντελώς. Διαφορετικά, υπάρχει κίνδυνος σοβαρού τραυματισμού.</b>	
SW012	

Τα μηχανήματα που αναφέρονται με το μοντέλο τους στο παρόν εγχειρίδιο προορίζονται για χρήση από το ευρύ κοινό σε εφαρμογές όπως οι παρακάτω:

- χώροι προσωπικού σε καταστήματα, γραφεία, κουζίνες και άλλα περιβάλλοντα εργασίας
- από πελάτες σε ξενοδοχεία, μοτέλ και άλλα περιβάλλοντα τύπου κατοικίας
- κοινόχρηστοι χώροι σε πολυκατοικίες ή σε πλυντήρια
- τυχόν άλλες παρόμοιες εφαρμογές

Η εγκατάσταση αυτών των μηχανημάτων πρέπει να συμμορφώνεται πλήρως με τις οδηγίες που περιέχει το παρόν εγχειρίδιο.

Πρέπει να εκτελούνται καθημερινά οι ακόλουθοι έλεγχοι συντήρησης:


1. Επαληθεύστε ότι υπάρχουν και είναι ευανάγνωστες όλες οι ετικέτες προειδοποίησης και αντικαταστήστε τις, αν απαιτείται.
2. Ελέγξτε τη μανδάλωση της πόρτας προτού ξεκινήσετε τη λειτουργία του μηχανήματος:
  - a. Επιχειρήστε να κάνετε εκκίνηση του μηχανήματος με ανοιχτή την πόρτα. Το μηχάνημα θα πρέπει να μην εκκινήσει.
  - b. Κλείστε την πόρτα χωρίς να την κλειδώσετε και κάντε εκκίνηση του μηχανήματος. Το μηχάνημα θα πρέπει να μην εκκινήσει.

- c. Επιχειρήστε να ανοίξετε την πόρτα ενώ βρίσκεται σε εξέλιξη κύκλος πλύσης. Η πόρτα θα πρέπει να μην ανοίγει.

Αν δεν λειτουργεί σωστά η ασφάλιση και η μανδάλωση της πόρτας, αποσυνδέστε την ηλεκτροδότηση και καλέστε ένα τεχνικό σέρβις.

3. Μην επιχειρήσετε να λειτουργήσετε το μηχάνημα σε περίπτωση οποιασδήποτε από τις παρακάτω συνθήκες:
  - a. Η πόρτα δεν παραμένει καλά κλειδωμένη κατά τη διάρκεια ολόκληρου του κύκλου πλύσης.
  - b. Το επίπεδο του νερού είναι εμφανώς υπερβολικά υψηλό.
  - c. Το μηχάνημα δεν είναι συνδεδεμένο με κατάλληλα γειωμένο κύκλωμα.

Μη παρακάμπετε οποιεσδήποτε συσκευές ασφαλείας του μηχανήματος.

	<b>ΠΡΟΕΙΔΟΠΟΙΗΣΗ</b>
<b>Η λειτουργία του μηχανήματος με μεγάλα ανισόρροπα φορτία μπορεί να προκαλέσει τραυματισμό ή σοβαρή βλάβη στον εξοπλισμό.</b>	
W728	

# Εισαγωγή

## Στοιχεία μοντέλου

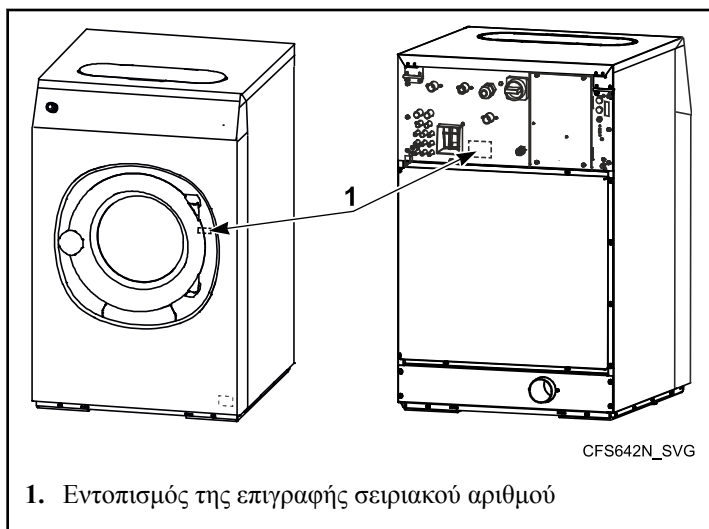
Οι πληροφορίες του παρόντος εγχειριδίου ισχύουν για τα παρακάτω μοντέλα:

HY105_HC-200	HYE180F	HYQ105F	SY105_QED	SYC080D	SYG065A
HY135_HC-200	HYE240F	HYQ135F	SY105_QED-SELECT	SYC105A	SYG065D
HY180_HC-200	HYE280F	HYQ180F	SY135_QED	SYC105D	SYG080A
HY20_HC-200	HYG065F	HYQ240F	SY135_QED-SELECT	SYC135A	SYG080D
HY240_HC-200	HYG080F	HYQ280F	SY180_QED	SYC135D	SYG105A
HY25_HC-200	HYG105F	HYU065F	SY180_QED-SELECT	SYC180A	SYG105D
HY280_HC-200	HYG135F	HYU080F	SY20_QED-SELECT	SYC180D	SYG135A
HY30_HC-200	HYG180F	HYU105F	SY240_QED	SYC240A	SYG135D
HY40_HC-200	HYG240F	HYU135F	SY240_QED-SELECT	SYC240D	SYG180A
HY55_HC-200	HYG280F	HYU180F	SY25_QED-SELECT	SYC280A	SYG180D
HY65_HC-200	HYH065F	HYU240F	SY280_QED	SYC280D	SYG240A
HY70_HC-200	HYH080F	HYU280F	SY280_QED-SELECT	SYE065A	SYG240D
HY80_HC-200	HYH105F	HYW065F	SY30_QED-SELECT	SYE065D	SYG280A
HYB180F	HYH135F	HYW080F	SY40_QED-SELECT	SYE080A	SYG280D
HYC065F	HYH180F	HYW105F	SY55_QED-SELECT	SYE080D	SYH065A
HYC080F	HYH240F	HYW135F	SY65_QED	SYE105A	SYH065D
HYC105F	HYH280F	HYW180F	SY65_QED-SELECT	SYE105D	SYH080A
HYC135F	HYN020F	HYW240F	SY70_QED-SELECT	SYE135A	SYH080D
HYC180F	HYN025F	HYX065F	SY80_QED	SYE135D	SYH105A
HYC240F	HYN030F	HYX080F	SY80_QED-SELECT	SYE180A	SYH105D
HYC280F	HYN040F	HYX105F	SYB180A	SYE180D	SYH135A
HYE065F	HYN055F	HYX135F	SYB180D	SYE240A	SYH135D
HYE080F	HYN070F	HYX180F	SYC065A	SYE240D	SYH180A
HYE105F	HYQ065F	HYX240F	SYC065D	SYE280A	SYH180D
HYE135F	HYQ080F	HYX280F	SYC080A	SYE280D	SYH240A

*Συνέχεια πίνακα...*

SYH240D	SYU105A	SYX105D	UY240_PROFORM	UYG135I	UYU135I
SYH280A	SYU105D	SYX135A	UY25_PROFORM	UYG180I	UYU180I
SYH280D	SYU135A	SYX135D	UY280_PROFORM	UYG240I	UYU240I
SYN020D	SYU135D	SYX180A	UY30_PROFORM	UYG280I	UYU280I
SYN025D	SYU180A	SYX180D	UY40_PROFORM	UYH065I	UYW065I
SYN030D	SYU180D	SYX240A	UY55_PROFORM	UYH080I	UYW080I
SYN040D	SYU240A	SYX240D	UY65_PROFORM	UYH105I	UYW105I
SYN055D	SYU240D	SYX280A	UY70_PROFORM	UYH135I	UYW135I
SYN070D	SYU280A	SYX280D	UY80_PROFORM	UYH180I	UYW180I
SYQ065A	SYU280D	SYY065A	UYB180I	UYH240I	UYW240I
SYQ065D	SYW065A	SYY065D	UYC065I	UYH280I	UYX065I
SYQ080A	SYW065D	SYY080A	UYC080I	UYN020I	UYX080I
SYQ080D	SYW080A	SYY080D	UYC105I	UYN025I	UYX105I
SYQ105A	SYW080D	SYY105A	UYC135I	UYN030I	UYX135I
SYQ105D	SYW105A	SYY105D	UYC180I	UYN040I	UYX180I
SYQ135A	SYW105D	SYY135A	UYC240I	UYN055I	UYX240I
SYQ135D	SYW135A	SYY135D	UYC280I	UYN070I	UYX280I
SYQ180A	SYW135D	SYY180A	UYE065I	UYQ065I	UYX065I
SYQ180D	SYW180A	SYY180D	UYE080I	UYQ080I	UYX080I
SYQ240A	SYW180D	SYY240A	UYE105I	UYQ105I	UYX105I
SYQ240D	SYW240A	SYY240D	UYE135I	UYQ135I	UYX135I
SYQ280A	SYW240D	SYY280A	UYE180I	UYQ180I	UYX180I
SYQ280D	SYX065A	SYY280D	UYE240I	UYQ240I	UYX240I
SYU065A	SYX065D	UY105_PROFORM	UYE280I	UYQ280I	UYX280I
SYU065D	SYX080A	UY135_PROFORM	UYG065I	UYU065I	HYR065F
SYU080A	SYX080D	UY180_PROFORM	UYG080I	UYU080I	HYR080F
SYU080D	SYX105A	UY20_PROF ORM	UYG105I	UYU105I	HYR105F
SYR065A	SYR240A	UY240_PROF ORM	SYR280D	UYR135I	HYR135F
SYR080A	SYR280A	UYR065I	UYR065I	UYR180I	HYR180F
SYR105A	SYR065D	UYR080I	UYR080I	UYR240I	HYR240F
SYR135A	SYR080D	UYR105I	UYR105I	UYR280I	HYR280F
SYR180A		SYR105D			
		SYR135D			
		SYR180D			
		SYR240D			

## Εντοπισμός της επιγραφής σειριακού αριθμού



Σχήμα 1

Η πινακίδα τύπου βρίσκεται στο πίσω κάλυμμα του μηχανήματος και πάνω στο πλαίσιο στο εσωτερικό του μηχανήματος.

Δίνετε πάντοτε τον αριθμό σειράς του μηχανήματος όταν παραγγέλνετε ανταλλακτικά ή όταν ζητάτε τεχνική βοήθεια.

## Ημερομηνία κατασκευής

Η ημερομηνία κατασκευής της μονάδας σας περιλαμβάνεται στον αριθμό σειράς. Οι τελευταίοι δύο χαρακτήρες επισημαίνουν πρώτα το έτος και μετά το μήνα. Βλέπε *Πίνακας 1* και *Πίνακας 2*. Για παράδειγμα, μια μονάδα με αριθμό σειράς 520I000001DK κατασκευάστηκε το Μάιο του 2015.

Ημερομηνία κατασκευής - Έτος	
Έτος	Χαρακτήρας αριθμού σειράς
2009	P
2010	R
2011	T
2012	V
2013	X
2014	B
2015	D
2016	F
2017	H
2018	K

Πίνακας 1 *συνέχεια...*

Ημερομηνία κατασκευής - Έτος	
Έτος	Χαρακτήρας αριθμού σειράς
2019	M
2020	Q

Πίνακας 1

Ημερομηνία κατασκευής - Μήνας	
Μήνας	Χαρακτήρας αριθμού σειράς
Ιανουάριος	A ή B
Φεβρουάριος	C ή D
Μάρτιος	E ή F
Απρίλιος	G ή H
Μάιος	J ή K
Ιούνιος	L ή M
Ιούλιος	N ή Q
Αύγουστος	P ή S
Σεπτέμβριος	R ή U
Οκτώβριος	T ή W
Νοέμβριος	V ή Y
Δεκέμβριος	X ή Z

Πίνακας 2

## Επιθεώρηση παράδοσης

Κατά την παράδοση, επιθεωρήστε οπτικά το κιβώτιο, το προστατευτικό κάλυμμα και τη μονάδα για οποιαδήποτε ορατή ζημιά κατά τη μεταφορά. Αν υπάρχουν προφανείς ενδείξεις πιθανής βλάβης, ζητήστε από το μεταφορέα να σημειώσει την κατάσταση στα μεταφορικά έγγραφα πριν από την υπογραφή της απόδειξης μεταφοράς ή ενημερώστε το μεταφορέα σχετικά με την κατάσταση μόλις διαπιστωθεί.

## Εξαρτήματα αντικατάστασης

Αν απαιτούνται έγγραφα ή εξαρτήματα αντικατάστασης, επικοινωνήστε με την πηγή από την οποία αγοράστηκε το μηχάνημα ή επικοινωνήστε με την Alliance Laundry Systems στο τηλέφωνο +1 (920) 748-3950 για το όνομα και τη διεύθυνση του πλησιέστερου εξουσιοδοτημένου διανομέα ανταλλακτικών.

## Εξυπηρέτηση πελατών

Για τεχνική βοήθεια, επικοινωνήστε με τον τοπικό διανομέα ή επικοινωνήστε με:

Alliance Laundry Systems  
 Shepard Street  
 T.Θ. 990  
 Ripon, WI 54971-0990  
 Η.Π.Α.  
[www.alliancelandry.com](http://www.alliancelandry.com)  
 Τηλέφωνο: +1 (920) 748-3121 Ripon, Wisconsin

# Τεχνικά χαρακτηριστικά και διαστάσεις

## Γενικές προδιαγραφές

Τεχνικά χαρακτηριστικά	6,5 kg / 14 λίβρες / 65 λίτρα Μοντέλα	7,5 kg / 20 λίβρες / 80 λίτρα Μοντέλα	10,5 kg / 25 λίβρες / 105 λίτρα Μοντέλα	13,5 kg / 30 λίβρες / 135 λίτρα Μοντέλα	18 kg / 40 λίβρες / 180 λίτρα Μοντέλα	24 kg / 55 λίβρες / 240 λίτρα Μοντέλα	28 kg / 70 λίβρες / 280 λίτρα Μοντέλα
<b>Χωρητικότητα</b>							
Χωρητικότητα τυμπάνου,kg [lb.]	6,5 kg [14 λίβρες]	7,5 kg [20 λίβρες]	10,5 kg [25 λίβρες]	13,5 kg [30 λίβρες]	18 kg [40 λίβρες]	24 kg [55 λίβρες]	28 kg [70 λίβρες]
Όγκος τυμπάνου, l [γαλόνι]	65 [17,17]	80 [21,13]	105 [27,74]	135 [35,66]	180 [47,55]	240 [63,40]	280 [73,97]
<b>Συνολικές διαστάσεις</b>							
Συνολικό πλάτος, mm [ιντσών.]	710 [27,95]	710 [27,95]	795 [31,29]	795 [31,29]	970 [38,18]	970 [38,18]	970 [38,18]
Συνολικό ύψος, mm [ιντσών.]	1115 [43,89]	1115 [43,89]	1225 [48,22]	1225 [48,22]	1410 [55,51]	1410 [55,51]	1410 [55,51]
Συνολικό βάθος, mm [ιντσών.]	740 [29,13]	790 [31,10]	795 [31,29]	945 [37,20]	970 [38,18]	1105 [43,50]	1185 [46,65]
<b>Πληροφορίες βάρους και αποστολής</b>							
Καθαρό βάρος, κιλά [λίβρες]	170 [375]	185 [408]	210 [463]	255 [563]	380 [838]	430 [948]	495 [1092]
Βάρος αποστολής, kg [lbs.]	180 [397]	200 [441]	235 [518]	275 [606]	395 [871]	450 [992]	515 [1135]
Διαστάσεις αποστολής [ΠxΒxΥ], mm [ιντσών.]	750 x 840 x 1245 [29,53 x 33,01 x 49,02]	750 x 840 x 1245 [29,53 x 33,01 x 49,02]	835 x 840 x 1345 [32,87 x 33,01 x 52,95]	835 x 985 x 1345 [32,87 x 38,78 x 52,95]	1025 x 1015 x 1550 [40,35 x 39,96 x 61,02]	1025 x 1150 x 1550 [40,35 x 45,28 x 61,02]	1025 x 1225 x 1550 [40,35 x 48,23 x 61,02]
<b>Πληροφορίες κυλίνδρου πλύσης</b>							

Πίνακας 3 *συνέχεια...*

<b>Τεχνικά χαρακτη- ριστικά</b>	<b>6,5 kg / 14 λί- βρες / 65 λίτρα Μοντέλα</b>	<b>7,5 kg / 20 λί- βρες / 80 λίτρα Μοντέλα</b>	<b>10,5 kg / 25 λί- βρες / 105 λίτρα Μοντέλα</b>	<b>13,5 kg / 30 λί- βρες / 135 λίτρα Μοντέλα</b>	<b>18 kg / 40 λί- βρες / 180 λίτρα Μοντέλα</b>	<b>24 kg / 55 λί- βρες / 240 λίτρα Μοντέλα</b>	<b>28 kg / 70 λί- βρες / 280 λίτρα Μοντέλα</b>
Διάμετρος κυλίνδρου mm [ιν- τσών.]	530 [20,87]	530 [20,87]	620 [24,40]	620 [24,40]	750 [29,53]	750 [29,53]	750 [29,53]
Βάθος κυλίν- δρου mm [ιν- τσών.]	305 [12,01]	350 [13,78]	350 [13,78]	450 [17,72]	410 [16,14]	545 [21,46]	620 [24,41]
Όγκος κυλίν- δρου l [ft. <sup>3</sup> ]	65 [2,3]	75 [2,6]	105 [3,7]	135 [4,8]	180 [6,4]	240 [8,5]	280 [9,9]

Πίνακας 3 *συνέχεια...*

Τεχνικά χαρακτηριστικά	6,5 kg / 14 λίβρες / 65 λίτρα Μοντέλα	7,5 kg / 20 λίβρες / 80 λίτρα Μοντέλα	10,5 kg / 25 λίβρες / 105 λίτρα Μοντέλα	13,5 kg / 30 λίβρες / 135 λίτρα Μοντέλα	18 kg / 40 λίβρες / 180 λίτρα Μοντέλα	24 kg / 55 λίβρες / 240 λίτρα Μοντέλα	28 kg / 70 λίβρες / 280 λίτρα Μοντέλα
<b>Πληροφορίες ανοίγματος πόρτας</b>							
Μέγεθος ανοίγματος πόρτας, χιλ. [ιντσών.]	330 [13]	330 [13]	410 [16,14]	410 [16,14]	460 [18,11]	460 [18,11]	460 [18,11]
Ύψος κάτω μέρους πόρτας από το δάπεδο, χιλ. [ιντσών.]	349 [13,74]	349 [13,74]	342 [13,46]	342 [13,46]	477 [18,77]	477 [18,77]	477 [18,77]
<b>Πληροφορίες συστήματος μετάδοσης κίνησης</b>							
Αριθμός κινητήρων στο σύστημα μετάδοσης	1	1	1	1	1	1	1
Μέγεθος κινητήρα, kW [hp]	0,75 [1]	0,75 [1]	1,1 [1,48]	1,5 [2,01]	2,20 [2,95]	3,0 [4,02]	3,0 [4,02]
<b>Ταχύτητες κυλίνδρου</b>							
Πλύση, ΣΑΛ	49	49	49	49	42	42	42
Στύψιμο, ΣΑΛ (350G)	Δ/Ι	Δ/Ι	Δ/Ι	Δ/Ι	Δ/Ι	Δ/Ι	915
Στύψιμο, ΣΑΛ (400G)	1165	1165	1075	1075	980	980	Δ/Ι
<b>Θερμότητα</b>							
Ηλεκτρικά, kW	6 / 9 (4,6)	6 / 9 (4,6)	6 / 9 / 12	9 / 12	12 / 18	18	21,9
Ατμός, bar [PSI]	1-8 [15-116]	1-8 [15-116]	1-8 [15-116]	1-8 [15-116]	1-8 [15-116]	1-8 [15-116]	1-8 [15-116]
Καντό νερό, °C [°F]	90 [194]	90 [194]	90 [194]	90 [194]	90 [194]	90 [194]	90 [194]
<b>Εκπομπές θορύβου</b>							

Πίνακας 3 συνέχεια...

<b>Τεχνικά χαρακτη- ριστικά</b>	<b>6,5 kg / 14 λί- βρες / 65 λίτρα Μοντέλα</b>	<b>7,5 kg / 20 λί- βρες / 80 λίτρα Μοντέλα</b>	<b>10,5 kg / 25 λί- βρες / 105 λίτρα Μοντέλα</b>	<b>13,5 kg / 30 λί- βρες / 135 λίτρα Μοντέλα</b>	<b>18 kg / 40 λί- βρες / 180 λίτρα Μοντέλα</b>	<b>24 kg / 55 λί- βρες / 240 λίτρα Μοντέλα</b>	<b>28 kg / 70 λί- βρες / 280 λίτρα Μοντέλα</b>
Ακολουθία πλύσης, dB	46	52	52	50	50	50	47
Ακολουθία στυψίματος, dB	59	63	66	65	68	66	70

Πίνακας 3 *συνέχεια...*

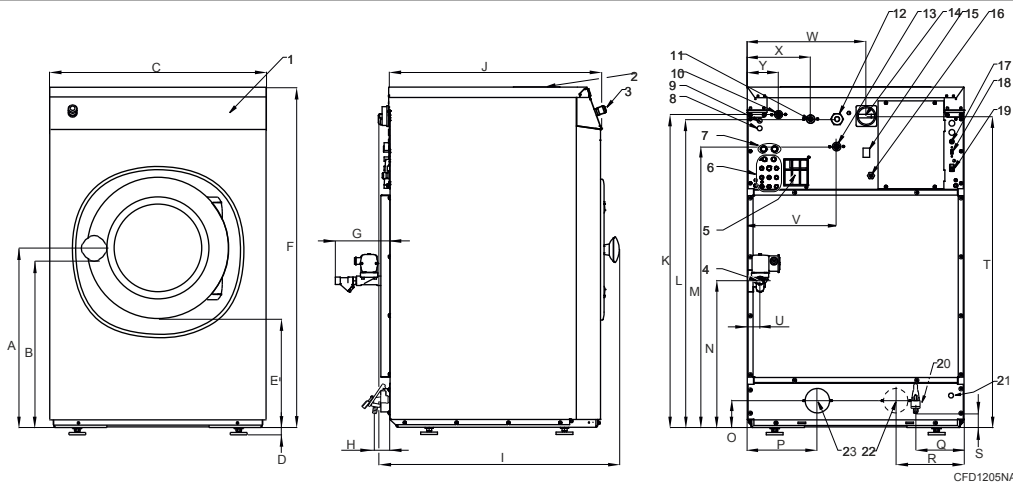
<b>Τεχνικά χαρακτηριστικά</b>	<b>6,5 kg / 14 λίβρες / 65 λίτρα Μοντέλα</b>	<b>7,5 kg / 20 λίβρες / 80 λίτρα Μοντέλα</b>	<b>10,5 kg / 25 λίβρες / 105 λίτρα Μοντέλα</b>	<b>13,5 kg / 30 λίβρες / 135 λίτρα Μοντέλα</b>	<b>18 kg / 40 λίβρες / 180 λίτρα Μοντέλα</b>	<b>24 kg / 55 λίβρες / 240 λίτρα Μοντέλα</b>	<b>28 kg / 70 λίβρες / 280 λίτρα Μοντέλα</b>
<b>Δεδομένα φορτίου δαπέδου</b>							
Μέγιστο στατικό φορτίο στο δάπεδο, kN [lbs.]	2,1 [472]	2,3 [517]	2,6 [585]	3,2 [719]	4,9 [1102]	5,3 [1191]	5,8 [1304]
Μέγιστο δυναμικό φορτίο στο δάπεδο, kN [lbs.]	1,8 ± 0,5 [405 ± 112]	1,9 ± 0,5 [428 ± 112]	2,2 ± 0,5 [495 ± 112]	2,7 ± 0,5 [607 ± 112]	4,0 ± 0,7 [899 ± 112]	4,6 ± 1,1 [1034 ± 112]	5,0 ± 1,1 [1124 ± 112]
Συχνότητα δυναμικού φορτίου, Hz	19,4	19,4	17,9	17,9	16,3	16,3	15,25
Παράγοντας G	400	400	400	400	400	400	350
Στατική πίεση δαπέδου kN/m <sup>2</sup> [lbs/ft <sup>2</sup> ]	4,61 [96]	4,68 [98]	4,73 [99]	4,78 [100]	5,8 [121]	5,43 [113]	5,53 [116]
Δυναμική πίεση δαπέδου kN/m <sup>2</sup> [lbs/ft <sup>2</sup> ]	3,95 ± 1,1 [83 ± 23]	3,87 ± 1,02 [81 ± 21]	4,0 ± 0,91 [84 ± 19]	4,04 ± 0,75 [84 ± 16]	4,73 ± 0,83 [99 ± 17]	4,71 ± 1,13 [98 ± 24]	4,76 ± 1,05 [99 ± 22]
<b>Γενικά στοιχεία</b>							
Θερμοκρασία περιβάλλοντος, °C [°F]	5-35 [41-95]						
Σχετική υγρασία	30%-90% χωρίς συμπύκνωση						
Ύψος άνω της στάθμης της θάλασσας m [ft.]	έως 1000 [έως 3280]						
Θερμοκρασία φύλαξης, °C [°F]	1-55 [34-131]						

Πίνακας 3

## Διαστάσεις μηχανήματος

**ΣΗΜΕΙΩΣΗ:** Αρχής γενομένης τον Ιανουάριο του 2018: τα μοντέλα 65 L και 105 L (25 lb.) έχουν ανάγλυφα πλαϊνά καλύμματα.

**ΣΗΜΕΙΩΣΗ:** Αρχής γενομένης τον Φεβρουάριο του 2018: τα μοντέλα 80 L (20 lb.) και 135 L (30 lb.) έχουν ανάγλυφα πλαϊνά καλύμματα.



1. Πίνακας ελέγχου
2. Διανομέας απορρυπαντικού
3. Κεντρικό κουμπί διακοπής
4. Σύνδεση ατμού
5. Εκτόνωση αέρα
6. Σύνδεση υγρού σαπουνιού
7. Είσοδος νερού ανακύκλωσης
8. Σύνδεση βαλβίδας ατμού
9. Είσοδος καλωδίου βαλβίδας νερού ανακύκλωσης
10. Είσοδος κρύου νερού, μαλακό
11. Είσοδος κρύου νερού, σκληρό
12. Ηλεκτρική σύνδεση
13. Είσοδος καυτού νερού
14. Διακόπτης αναστροφής θέρμανσης
15. Γενικός διακόπτης
16. Ηλεκτρική σύνδεση αντλίας υγρού σαπουνιού
17. Ασφάλειες
18. Θύρα USB
19. Σύνδεση υπολογιστή προγραμματισμού
20. Βαλβίδα αποστράγγισης - 1/2", ισχύει για δείγμα λουτρού πλύσης (μόνο κατόπιν αίτησης), μόνο μοντέλα 28 kg/70 λίβρες /280 λίτρα
21. Είσοδος καλωδίου νερού εκκένωσης
22. Βαλβίδα αποστράγγισης ή βαλβίδα ανακύκλωσης - 76 mm [3 in.], μόνο μοντέλα 28 kg/70 λίβρες / 280 λίτρα
23. Βαλβίδα αποστράγγισης - 76 mm [3 ιντσών.]

Σχήμα 2

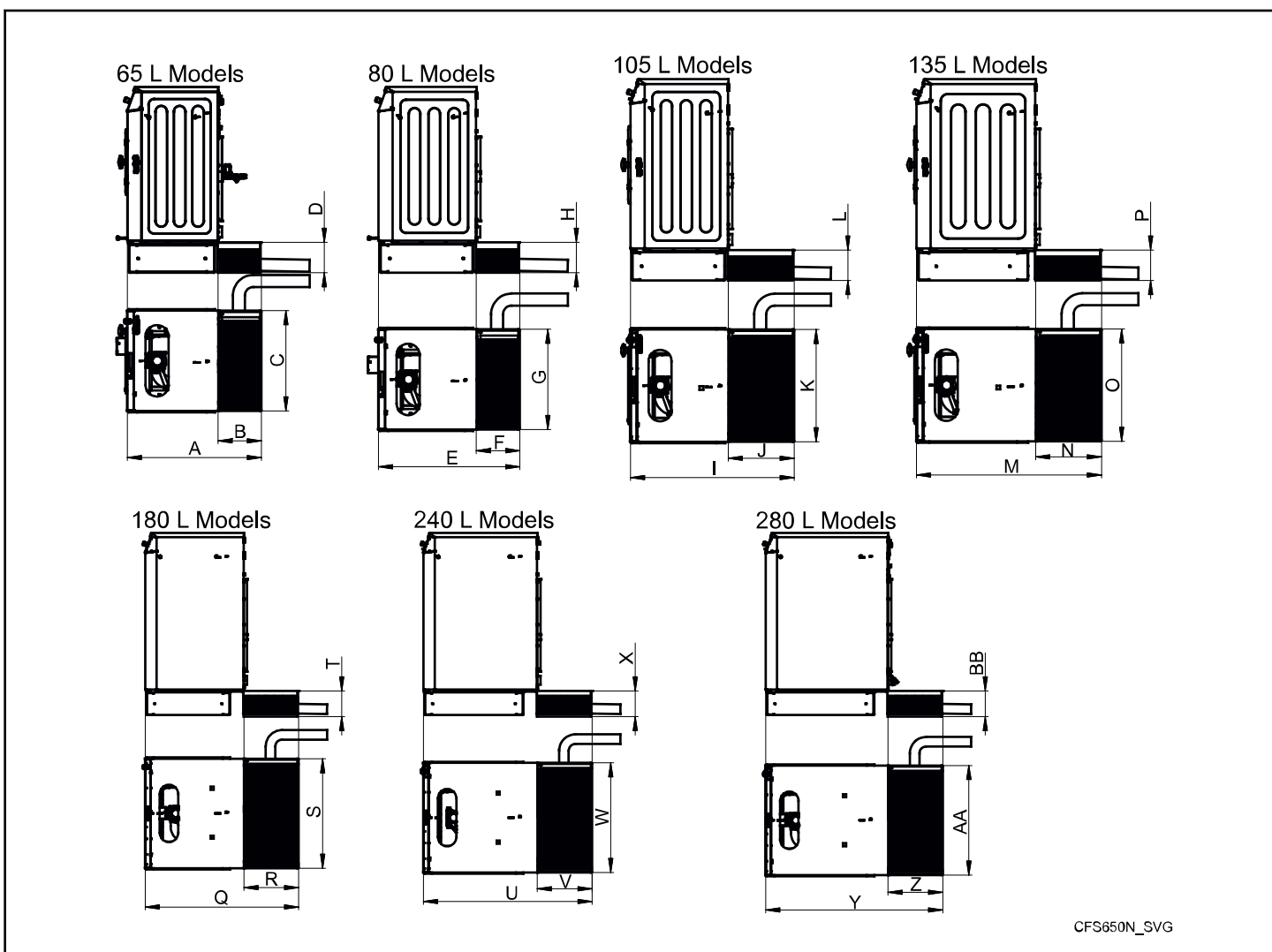
Τεχνικά χαρακτη- ριστικά	6,5 kg / 14 λί- βρες / 65 λίτρα Μοντέλα mm [ιν- τσών.]	7,5 kg / 20 λί- βρες / 80 λίτρα Μοντέλα mm [ιν- τσών.]	10,5 kg / 25 λί- βρες / 105 λίτρα Μοντέλα mm [ιν- τσών.]	13,5 kg / 30 λί- βρες / 135 λίτρα Μοντέλα mm [ιν- τσών.]	18 kg / 40 λί- βρες / 180 λίτρα Μοντέλα mm [ιν- τσών.]	24 kg / 55 λί- βρες / 240 λίτρα Μοντέλα mm [ιν- τσών.]	28 kg / 70 λί- βρες / 280 λίτρα Μοντέλα mm [ιν- τσών.]
A	612 [24,09]	612 [24,09]	648 [25,51]	648 [25,51]	806 [31,73]	806 [31,73]	806 [31,73]
B	564 [22,20]	564 [22,20]	600 [23,62]	600 [23,62]	758 [29,84]	758 [29,84]	758 [29,84]
C	710 [27,95]	710 [27,95]	795 [31,29]	795 [31,29]	970 [38,18]	970 [38,18]	970 [38,18]
D	24 [0,94]	24 [0,94]	24 [0,94]	24 [0,94]	24 [0,94]	24 [0,94]	24 [0,94]
E	349 [13,74]	349 [13,74]	342 [13,46]	342 [13,46]	477 [18,77]	477 [18,77]	477 [18,77]
F	1115 [43,89]	1115 [43,89]	1225 [48,22]	1225 [48,22]	1410 [55,51]	1410 [55,51]	1410 [55,51]
G	180 [7,08]	180 [7,08]	180 [7,08]	180 [7,08]	90 [3,54]	90 [3,54]	90 [3,54]
H	48 [1,89]	48 [1,89]	48 [1,89]	48 [1,89]	48 [1,89]	48 [1,89]	48 [1,89]
I	740 [29,13]	790 [31,10]	795 [31,29]	945 [37,20]	970 [38,18]	1105 [43,50]	1185 [46,65]
J	646 [25,43]	696 [27,40]	696 [27,40]	846 [33,31]	876 [34,49]	1011 [39,80]	1086 [42,76]
K	1025 [40,35]	1025 [40,35]	1135 [44,68]	1135 [44,68]	1320 [51,96]	1320 [51,96]	1320 [51,96]
L	1010 [39,76]	1010 [39,76]	1120 [44,09]	1120 [44,09]	1297,5 [51,08]	1297,5 [51,08]	1305 [51,37]
M	920 [36,22]	920 [36,22]	1030 [40,55]	1030 [40,55]	1215 [47,83]	1215 [47,83]	1215 [47,83]
N	480 [18,89]	480 [18,89]	506 [19,92]	506 [19,92]	490 [19,29]	490 [19,29]	490 [19,29]
O	88 [3,46]	88 [3,46]	88 [3,46]	88 [3,46]	108,5 [4,27]	108,5 [4,27]	108,5 [4,27]
P	230 [9,05]	230 [9,05]	230 [9,05]	230 [9,05]	270 [10,62]	270 [10,62]	270 [10,62]
Q	203 [7,99]	203 [7,99]	203 [7,99]	203 [7,99]	203 [7,99]	203 [7,99]	203 [7,99]
R	Δ/Ι	Δ/Ι	Δ/Ι	Δ/Ι	Δ/Ι	Δ/Ι	274 [10,79]
S	67 [2,64]	67 [2,64]	67 [2,64]	67 [2,64]	67 [2,64]	67 [2,64]	67 [2,64]
T	1020 [40,15]	1020 [40,15]	1130 [44,48]	1130 [44,48]	1315 [51,77]	1315 [51,77]	1315 [51,77]
U	42 [1,65]	42 [1,65]	42 [1,65]	42 [1,65]	80 [3,14]	80 [3,14]	80 [3,14]
V	293 [11,53]	293 [11,53]	293 [11,53]	293 [11,53]	293 [11,53]	293 [11,53]	293 [11,53]
W	390 [15,35]	390 [15,35]	475 [18,70]	475 [18,70]	610 [24,01]	610 [24,01]	610 [24,01]

Πίνακας 4 *συνέχεια...*

Τεχνικά χαρακτηριστικά	6,5 kg / 14 λίβρες / 65 λίτρα Μοντέλα mm [ιντσών.]	7,5 kg / 20 λίβρες / 80 λίτρα Μοντέλα mm [ιντσών.]	10,5 kg / 25 λίβρες / 105 λίτρα Μοντέλα mm [ιντσών.]	13,5 kg / 30 λίβρες / 135 λίτρα Μοντέλα mm [ιντσών.]	18 kg / 40 λίβρες / 180 λίτρα Μοντέλα mm [ιντσών.]	24 kg / 55 λίβρες / 240 λίτρα Μοντέλα mm [ιντσών.]	28 kg / 70 λίβρες / 280 λίτρα Μοντέλα mm [ιντσών.]
X	218 [8,58]	218 [8,58]	218 [8,58]	218 [8,58]	218 [8,58]	218 [8,58]	218 [8,58]
Y	113 [4,44]	113 [4,44]	113 [4,44]	113 [4,44]	113 [4,44]	113 [4,44]	113 [4,44]

Πίνακας 4

### Διαστάσεις μηχανήματος (Μηχανήματα με προαιρετικές δεξαμενές με φίλτρα για σφουγγαρίστρες)

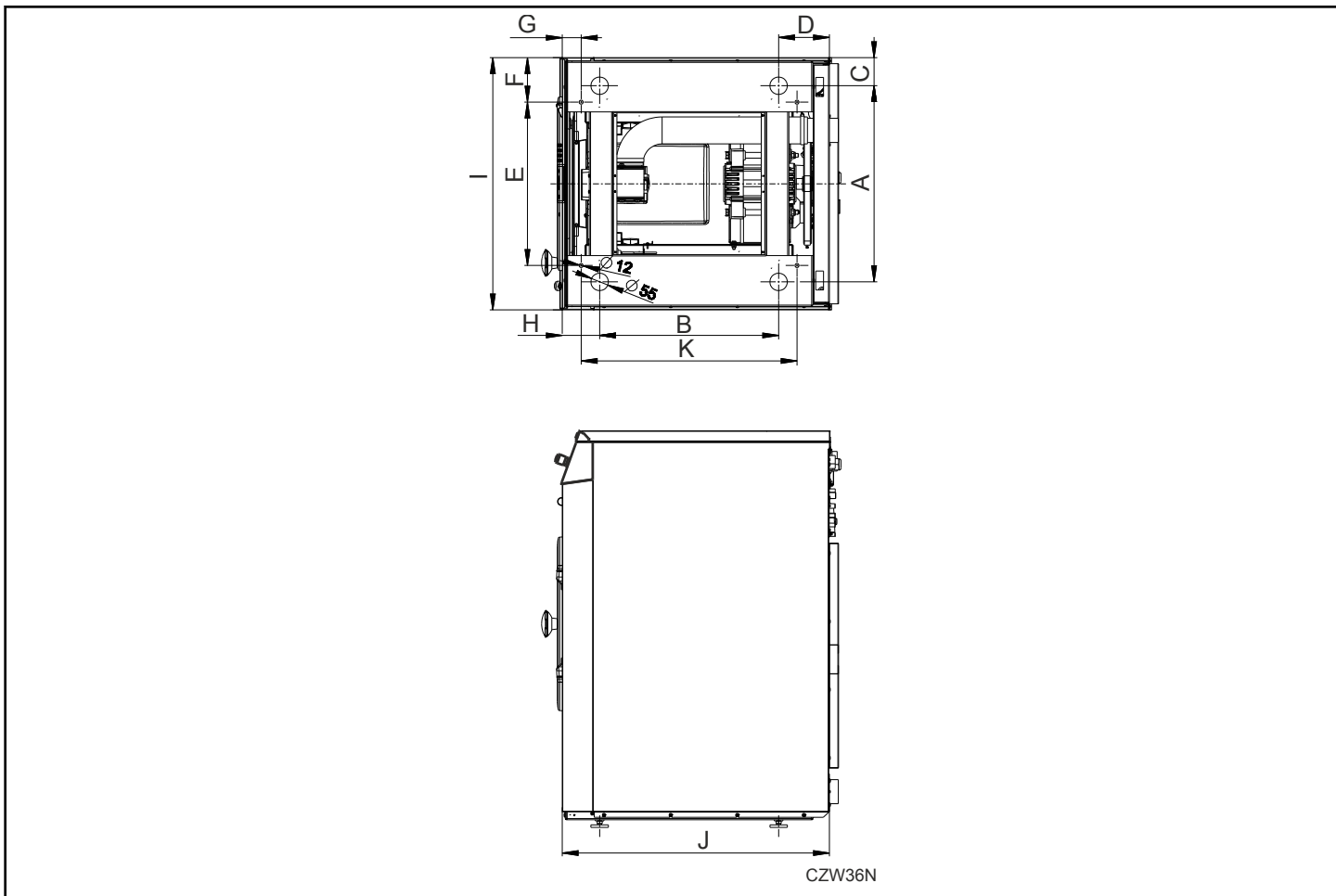


CFS650N\_SVG

Σχήμα 3

Προδιαγραφή	mm [ιντσών.]
A	950 [37,40]
B	307 [12,09]
C	710 [27,95]
D	214 [8,43]
E	1000 [39,37]
F	307 [12,09]
G	710 [27,95]
H	214 [8,43]
I	1159 [45,63]
J	467 [18,39]
K	795 [31,30]
L	214 [8,43]
M	1309 [51,54]
N	467 [18,39]
O	795 [31,30]
P	214 [8,43]
Q	1357 [53,43]
R	485 [19,09]
S	970 [38,19]
T	228 [8,98]
U	1492 [58,74]
V	485 [19,09]
W	970 [38,19]
X	228 [8,98]
Y	1567 [61,69]
Z	485 [19,09]
AA	970 [38,19]
BB	228 [8,98]

## Τοποθεσίες οπών βιδών τοποθέτησης



Σχήμα 4

Τοποθεσίες οπών βιδών τοποθέτησης, mm [ιντσών.]

Προδιαγραφή	6,5 kg / 14 λίβρες / 65 λίτρα Μοντέλα	7,5 kg / 20 λίβρες / 80 λίτρα Μοντέλα	10,5 kg / 25 λίβρες / 105 λίτρα Μοντέλα	13,5 kg / 30 λίβρες / 135 λίτρα Μοντέλα
<b>A</b>	530 [20,86]	530 [20,86]	618 [24,33]	618 [24,33]
<b>B</b>	394 [15,51]	444 [17,48]	444 [17,48]	564 [22,20]
<b>C</b>	90 [3,54]	90 [3,54]	88,5 [3,48]	88,5 [3,48]
<b>D</b>	129,5 [5,09]	129,5 [5,09]	129,5 [5,09]	159,5 [6,27]
<b>E</b>	375 [14,76]	375 [14,76]	455 [17,91]	515 [20,27]

Πίνακας 5 συνέχεια...

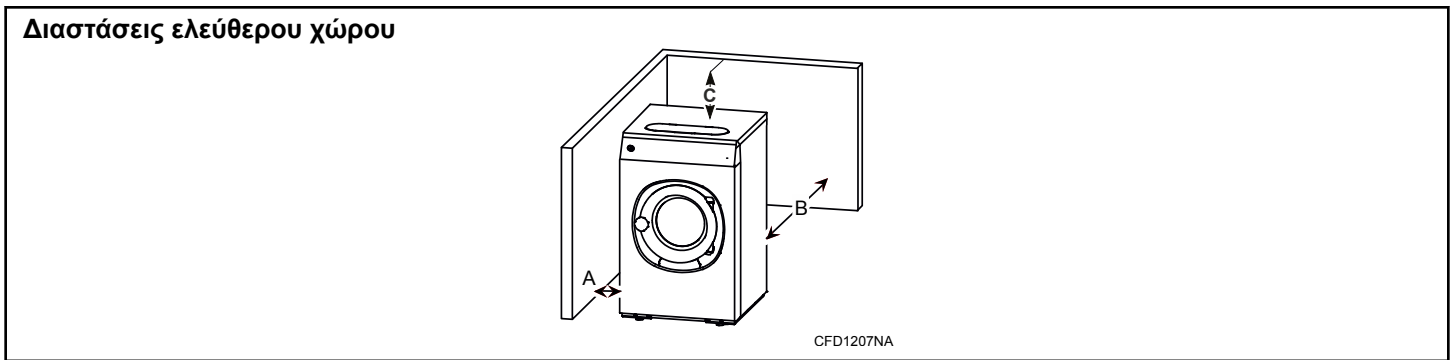
<b>Τοποθεσίες οπών βιδών τοποθέτησης, mm [ιντσών.]</b>				
<b>Προδιαγραφή</b>	<b>6,5 kg / 14 λίβρες / 65 λίτρα Μοντέλα</b>	<b>7,5 kg / 20 λίβρες / 80 λίτρα Μοντέλα</b>	<b>10,5 kg / 25 λίβρες / 105 λίτρα Μοντέλα</b>	<b>13,5 kg / 30 λίβρες / 135 λίτρα Μοντέλα</b>
<b>F</b>	167,5 [6,59]	167,5 [6,59]	170 [6,69]	140 [5,51]
<b>G</b>	40 [1,57]	40 [1,57]	35 [1,37]	60 [2,36]
<b>H</b>	118 [4,64]	118 [4,64]	118 [4,64]	118 [4,64]
<b>I</b>	710 [27,95]	710 [27,95]	795 [31,29]	795 [31,29]
<b>J</b>	641,5 [25,25]	691,5 [27,22]	691,5 [27,22]	841,5 [33,12]
<b>K</b>	550 [21,65]	600 [23,62]	610 [24,02]	680 [26,77]

Πίνακας 5

<b>Τοποθεσίες οπών βιδών τοποθέτησης, mm [ιντσών.]</b>			
<b>Προδιαγραφή</b>	<b>18 kg / 40 λίβρες / 180 λίτρα Μοντέλα</b>	<b>24 kg / 55 λίβρες / 240 λίτρα Μοντέλα</b>	<b>28 kg / 70 λίβρες / 280 λίτρα Μοντέλα</b>
<b>A</b>	785 [30,90]	785 [30,90]	785 [30,90]
<b>B</b>	560 [22,04]	695 [27,36]	770 [30,31]
<b>C</b>	92,5 [3,64]	92,5 [3,64]	92,5 [3,64]
<b>D</b>	211,5 [8,32]	211,5 [8,32]	211,5 [8,32]
<b>E</b>	670 [26,37]	670 [26,37]	670 [26,37]
<b>F</b>	150 [5,90]	150 [5,90]	150 [5,90]
<b>G</b>	50 [1,96]	50 [1,96]	50 [1,96]
<b>H</b>	100 [3,94]	100 [3,94]	100 [3,94]
<b>I</b>	970 [38,18]	970 [38,18]	970 [38,18]
<b>J</b>	871,5 [34,31]	1006,5 [39,62]	1082 [42,60]
<b>K</b>	660 [25,98]	795 [31,30]	870 [34,25]

Πίνακας 6

## Διάταξη επιδαπέδιας τοποθέτησης



Σχήμα 5

Διαστάσεις αποστάσεων ασφαλείας, mm [ιντσών.]							
Μοντέλα		6,5 kg/ 14 λί- βρες/ 65 λίτρα	7,5 kg/ 20 λί- βρες/ 80 λίτρα	10,5 kg/ 25 λί- βρες/ 105 λίτρα	13,5 kg/ 30 λί- βρες/ 135 λίτρα	18 kg/ 40 λί- βρες/ 180 λίτρα	24 kg/ 55 λί- βρες/ 240 λίτρα
A	Απόσταση μηχανή- ματος από τον πλευ- ρικό τοίχο ή άλλο μη- χάνημα (ελάχιστη)	20 [0,79]	20 [0,79]	20 [0,79]	20 [0,79]	20 [0,79]	20 [0,79]
B	Απόσταση από τον τοίχο (ελάχιστη)	500 [20]	500 [20]	500 [20]	500 [20]	500 [20]	500 [20]
C	Κενός χώρος πάνω από το μηχάνημα (ελάχιστος)	900 [35,43]	900 [35,43]	900 [35,43]	900 [35,43]	1100 [43,31]	1100 [43,31]

Πίνακας 7

# Εγκατάσταση

## Αφαίρεση παλέτας

Το μηχάνημα παραδίδεται βιδωμένο στην παλέτα μεταφοράς και συσκευασμένο σε πλαστική μεμβράνη ή κουτί.

1. Αφαιρέστε τη συσκευασία από το μηχάνημα.
2. Αφαιρέστε το μπροστινό και πίσω πλαίσιο.
3. Αφαιρέστε τις βίδες μεταξύ του μηχανήματος και της παλέτας.
4. Τοποθετήστε το μπροστινό και πίσω πλαίσιο.
5. Όταν το μηχάνημα ανυψωθεί από την παλέτα, βεβαιωθείτε ότι κατεβαίνοντας στο δάπεδο δεν θα ακουμπήσει πρώτα καμία από τις πίσω γωνίες. Μπορεί να υποστεί ζημιά το πλαίσιο του μηχανήματος.

**ΣΗΜΕΙΩΣΗ:** Με το μηχάνημα παρέχονται δύο αυτοκόλλητοι ελαστικοί προσκρουστήρες. Μπορούν να τοποθετηθούν για λόγους προστασίας της βαφής κατά το άνοιγμα της πόρτας.

6. Τοποθετήστε τα πόδια αλφαδιάσματος.
7. Αλφαδιάστε το μηχάνημα με τα πόδια του μηχανήματος.



### ΠΡΟΕΙΔΟΠΟΙΗΣΗ

Είναι εξαιρετικά σημαντικό το μηχάνημα να είναι τοποθετημένο επίπεδα, τόσο δεξιά αριστερά όσο και εμπρός πίσω. Εάν το μηχάνημα δεν είναι σωστά οριζοντιωμένο μπορεί να προκύψει ανισοροπία χωρίς να υπάρχει πραγματική αποζυγοστάθμιση του κάδου.

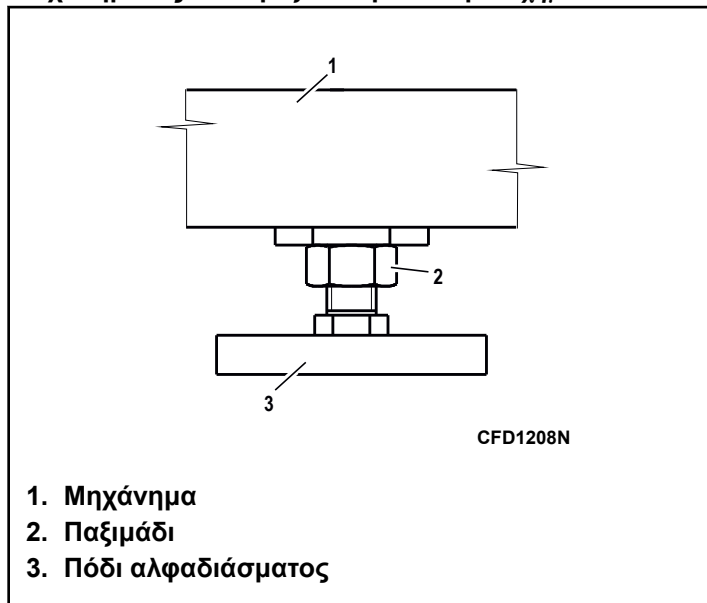
W913

8. Ελέγξτε ξανά τη ρύθμιση του διακόπτη ασφαλείας, ανατρέξτε στην ενότητα *Κάθε 6 μήνες*.

## Εγκατάσταση με μπουλόνια στερέωσης

1. Διανοίξτε 2 οπές για τις βίδες αγκύρωσης, ανατρέξτε στην ενότητα *Σχήμα 4*. Η διάμετρος της οπής στη βάση του μηχανήματος είναι 12 mm [0,47 ιντσών.].
2. Τοποθετήστε το μηχάνημα δίπλα στη θεμελίωση. Μη προσπαθήσετε να το μετακινήσετε σπρώχνοντας από το πλάι. Να χρησιμοποιείτε πάντα το κάτω μέρος του πλαισίου του πλυντηρίου για να ανασηκώσετε και να μετακινήσετε ολόκληρο το μηχάνημα.
3. Τοποθετήστε το μηχάνημα επάνω από τις δύο διανοιγμένες οπές με προσοχή.
4. Βεβαιωθείτε ότι η έδραση του μηχανήματος είναι απόλυτα αλφαδιασμένη. Προσαρμόστε τα πόδια αλφαδιάσματος, αν χρειάζεται.

**ΣΗΜΕΙΩΣΗ:** Μετά την ολοκλήρωση του αλφαδιάσματος, σφίξτε καλά το παξιμάδι στη βάση του μηχανήματος. Ανατρέξτε στην ενότητα *Σχήμα 6*.



1. Μηχάνημα
2. Παξιμάδι
3. Πόδι αλφαδιάσματος

Σχήμα 6

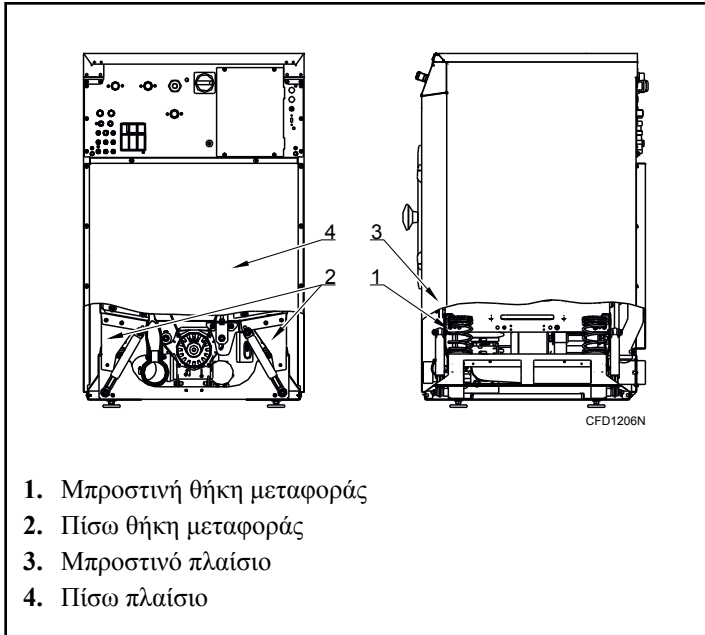
5. Τοποθετήστε τις βίδες αγκύρωσης στις οπές που έχετε διανοίξει στο δάπεδο.
6. Τοποθετήστε τις ροδέλες και τα κόντρα παξιμάδια στις βίδες αγκύρωσης του μηχανήματος και σφίξτε με το χέρι στη βάση του μηχανήματος.

**ΣΗΜΕΙΩΣΗ:** Αν απαιτείται, ανασηκώστε το πλαίσιο του μηχανήματος, ώστε να μη παραμορφωθεί κατά το σφίξιμο των βιδών αγκύρωσης.

7. Αφαιρέστε τους βραχίονες αποστολής, οι οποίοι ασφαλίζουν τα κινούμενα εξαρτήματα του μηχανήματος κατά την αποστολή. Ανατρέξτε στην ενότητα *Αφαίρεση βραχίονα αποστολής*.

## Αφαίρεση βραχίονα αποστολής

1. Αφαιρέστε το μπροστινό και πίσω πλαίσιο, ανατρέξτε στην ενότητα Σχήμα 7 .



1. Μπροστινή θήκη μεταφοράς
2. Πίσω θήκη μεταφοράς
3. Μπροστινό πλαίσιο
4. Πίσω πλαίσιο

Σχήμα 7

2. Αφαιρέστε και τις δύο μπροστινές μεταλλικές θήκες μεταφοράς.
3. Αφαιρέστε και τις δύο πίσω θήκες μεταφοράς.

**ΣΗΜΑΝΤΙΚΟ:** Το μηχάνημα δεν πρέπει να μετακινείται εάν έχουν αφαιρεθεί οι βραχίονες αποστολής. Φυλάξτε τους βραχίονες αποστολής για μελλοντική χρήση.

## Εγκατάσταση μηχανήματος

Εγκαταστήστε το μηχάνημα κοντά σε μια αποχέτευση δαπέδου ή ανοιχτή αποχέτευση.

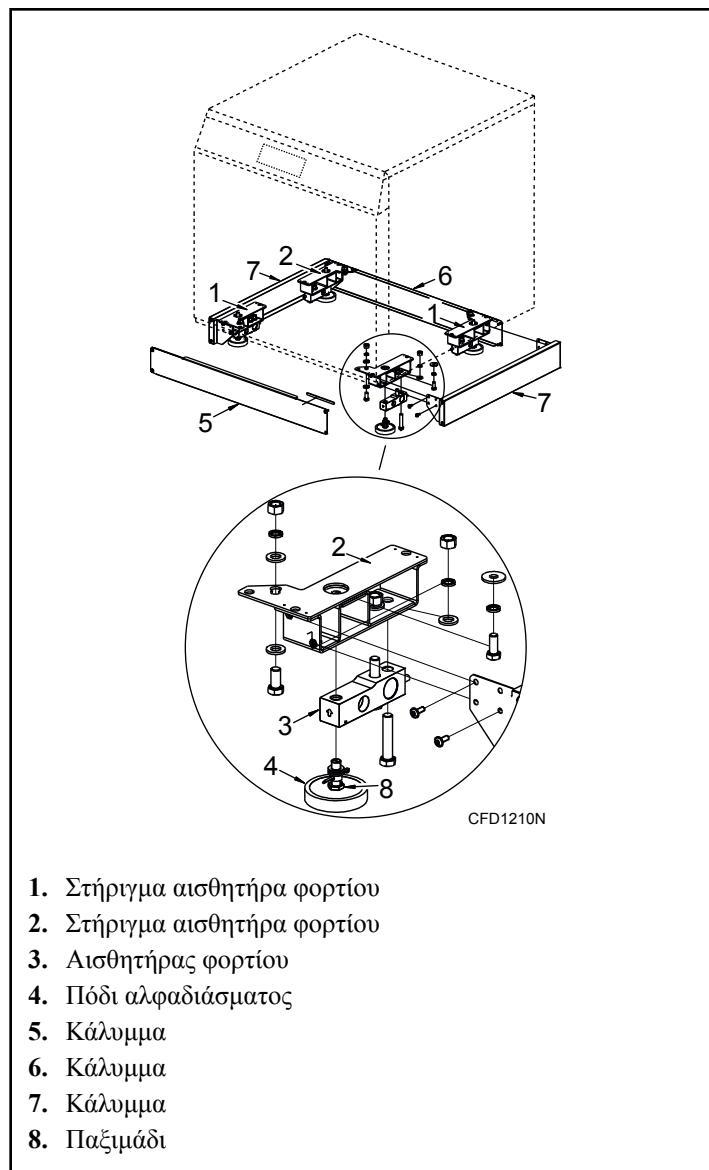
## Εγκατάσταση υπερυψωμένου πλαισίου βάσης με υπάρχον δάπεδο

Η δομή πλαισίου ανυψωμένης βάσης πρέπει να μπορεί να αντέχει τα στατικά και δυναμικά φορτία του δαπέδου του μηχανήματος (ανατρέξτε στην ενότητα *Γενικές προδιαγραφές*) και πρέπει να επιτρέπει την απόλυτα ασφαλισμένη έδραση του μηχανήματος.

Εγκαταστήστε το μηχάνημα σε μια βάση χωρίς ρυθμιζόμενα πόδια.

## Εγκατάσταση συστήματος ζύγισης 18 kg - 28 kg / 40 λίβρες - 70 λίβρες / 180 λίτρα- 280 λίτρα

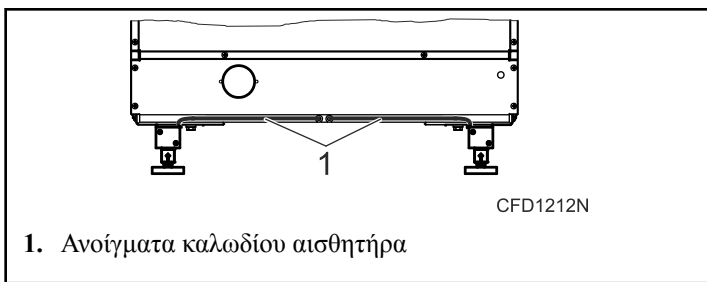
1. Ανυψώστε το μηχάνημα.
2. Εγκαταστήστε δύο αριστερά στηρίγματα αισθητήρα φορτίου και δύο δεξιά στηρίγματα αισθητήρα φορτίου στο πλαίσιο του μηχανήματος. Ανατρέξτε στην ενότητα *Σχήμα 8*.



1. Στηρίγμα αισθητήρα φορτίου
2. Στηρίγμα αισθητήρα φορτίου
3. Αισθητήρας φορτίου
4. Πόδι αλφαδιάσματος
5. Κάλυμμα
6. Κάλυμμα
7. Κάλυμμα
8. Παξιμάδι

Σχήμα 8

3. Εγκαταστήστε αισθητήρες φορτίου με τα ελαστικά πόδια αλφαδιάσματος επάνω στα στηρίγματα.
4. Ελέγξτε ότι όλα τα στηρίγματα και οι αισθητήρες φορτίου με ελαστικά πόδια αλφαδιάσματος έχουν τοποθετηθεί σωστά στο πλαίσιο του μηχανήματος και έχουν σφικτεί.
5. Τοποθετήστε το μηχάνημα στην απαιτούμενη θέση.
6. Βεβαιωθείτε ότι είναι σταθερά όλα τα ελαστικά πόδια αλφαδιάσματος των αισθητήρων φορτίου.
7. Προσαρμόστε τα καλώδια του αισθητήρα στα έτοιμα ανοίγματα με τα εξαρτήματα καλωδίων. Ανατρέξτε στην ενότητα *Σχήμα 9*.



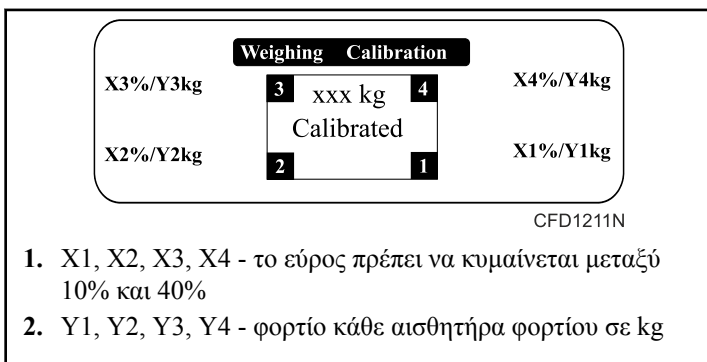
Σχήμα 9

- b. Χαλαρώστε το παξιμάδι και περιστρέψτε το πόδι αλφαδιάσματος για να επιτύχετε την απαιτούμενη θέση.
- c. Σφίξτε το παξιμάδι.
- d. Χαμηλώστε το μηχάνημα στο δάπεδο και βεβαιωθείτε ότι το φορτίο που εφαρμόζεται σε κάθε αισθητήρα εμπίπτει στο καθορισμένο εύρος.

8. Αφαιρέστε τις συσκευές ασφαλείας μεταφοράς (εξαρτήματα μεταφοράς).
9. Χρησιμοποιήστε ένα αλφάδι για να ελέγξετε εάν το κάτω πλαίσιο του μηχανήματος έχει τοποθετηθεί με απόλυτα αλφαδιασμένο τρόπο.
10. Συνδέστε τους σωλήνες για την παροχή νερού στο μηχάνημα.

**ΣΗΜΕΙΩΣΗ: Το μηχάνημα δεν είναι αγκυρωμένο στο δάπεδο. Στέκεται στα πόδια του αισθητήρα φορτίου. Λάβετε υπόψη ότι ολόκληρο το μηχάνημα λειτουργεί ως μετρητής. Συνεπώς, οτιδήποτε τοποθετείται επάνω στο μηχάνημα ή οτιδήποτε βρίσκεται σε επαφή με αυτό επηρεάζει τη διαδικασία μέτρησης του βάρους. Βεβαιωθείτε ότι η σύνδεση νερού, σε ό, τι αφορά την πίεση των σωλήνων, δεν παρεμβάλλεται με τη μέτρηση βάρους. Οι σωλήνες δεν πρέπει να τραβούν ή να σπρώχνουν το μηχάνημα σε καμία κατεύθυνση ή να το ωθούν προς τα επάνω με κανένα τρόπο.**

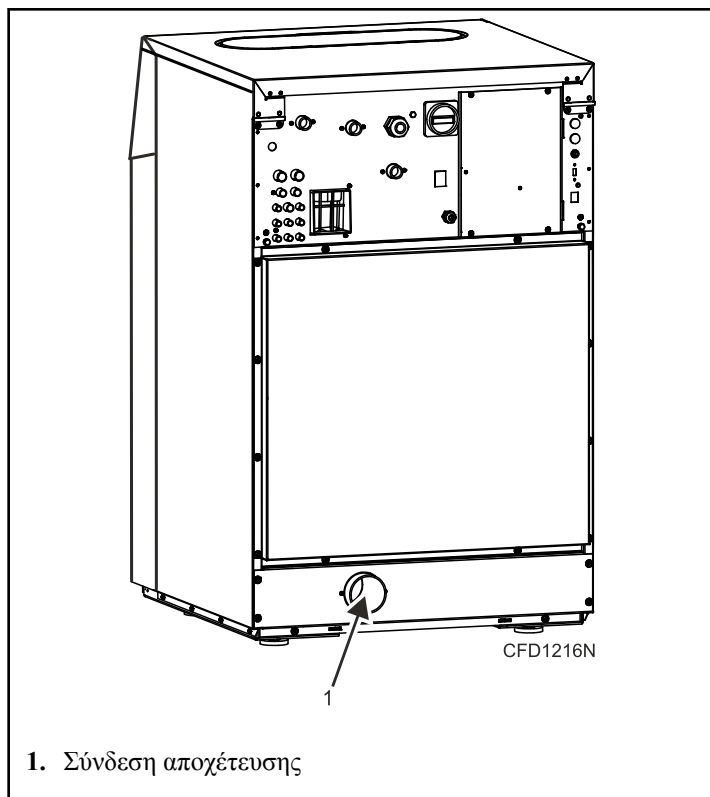
11. Τοποθετήστε τα καλύμματα. Ανατρέξτε στην ενότητα *Σχήμα 8*.
12. Ελέγξτε και, αν απαιτείται, προσαρμόστε το ύψος των ποδιών του αισθητήρα φορτίου, ώστε να διασφαλίζεται ίση κατανομή φορτίου μεταξύ όλων των αισθητήρων φορτίου. Ανατρέξτε στην ενότητα *Σχήμα 10*.



Σχήμα 10

13. Αν οι αισθητήρες φορτίου δεν εμπίπτουν στο καθορισμένο εύρος, πρέπει να ρυθμίσετε τα πόδια αλφαδιάσματος των αισθητήρων φορτίου. Κάθε πόδι αλφαδιάσματος αισθητήρα φορτίου μπορεί να ρυθμιστεί σε εύρος 5 mm [0,2 ιντσών.].
  - a. Ανοψώστε το μηχάνημα.

## Σύνδεση αποχέτευσης



Σχήμα 11

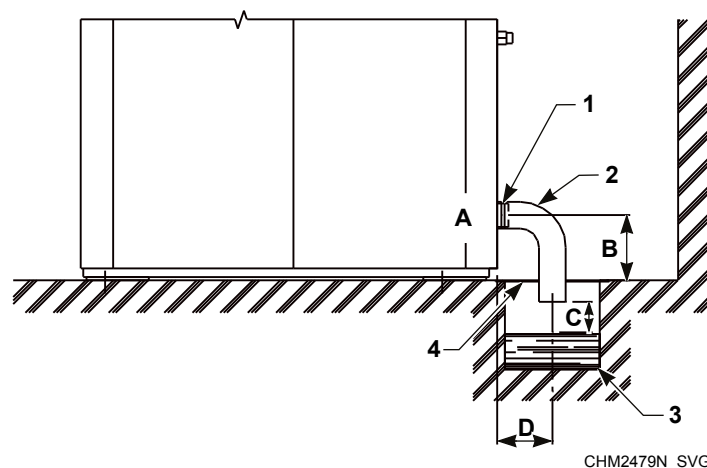
## **Drain Valve (Βαλβίδα αποχέτευσης)**

**ΣΗΜΑΝΤΙΚΟ:** Το μηχάνημα πρέπει να εγκατασταθεί σύμφωνα με όλους τους τοπικούς κώδικες και τις διατάξεις.

Όλα τα συστήματα αποχέτευσης πρέπει να αερίζονται για να αποτρέπεται η δημιουργία αεροστεγών τμημάτων ή σιφωνισμού.

Συνδέστε ένα σωλήνα ή ελαστικό σωλήνα 76 mm [3 ιντσών] στο σωλήνα αποχέτευσης του μηχανήματος, διασφαλίζοντας μια καθοδική ροή από το μηχάνημα. Αποφύγετε τις απότομες καμπές που μπορεί να εμποδίζουν τη σωστή αποστράγγιση.

Ο σωλήνας αποχέτευσης θα πρέπει να βρίσκεται επάνω από μια επιδαπέδια αποχέτευση, κανάλι αποχέτευσης.



CHM2479N\_SVG

1. Σφιγκτήρας
2. Γωνία αποστράγγισης 76 mm [3 ιντσών.]
3. Κανάλι αποβλήτων
4. Κάλυμμα καναλιού αποβλήτων

Σχήμα 12

## Πληροφορίες σωλήνα αποχέτευσης, mm [ιντσών.]

Προδια- γραφή	6,5 kg / 14 λί- βρες / 65 λίτρα	7,5 kg / 20 λί- βρες / 80 λίτρα	10,5 kg/ 25 λί- βρες / 105 λίτρα	13,5 kg / 30 λί- βρες / 135 λίτρα	18 kg/ 40 λί- βρες / 180 λίτρα	24 kg / 55 λί- βρες / 240 λίτρα	28 kg / 70 λί- βρες / 280 λίτρα
A	75 [3]	75 [3]	75 [3]	75 [3]	75 [3]	75 [3]	75 [3]
B	106 [4,17]	112 [4,4]	112 [4,4]	112 [4,4]	132,5 [5,21]	132,5 [5,21]	132,5 [5,21]
C τουλάχισ- τον	20 [0,79]	20 [0,79]	20 [0,79]	20 [0,79]	20 [0,79]	20 [0,79]	20 [0,79]
D τουλάχισ- τον	100 [3,94]	100 [3,94]	100 [3,94]	100 [3,94]	100 [3,94]	100 [3,94]	100 [3,94]

Πίνακας 8

## Συνδέσεις αποχέτευσης

Προδιαγραφή	Μοντέλο	Απαίτηση
Αριθμός σύνδεσης αποχέτευσης	Όλα	1

Πίνακας 9 συνέχεια...

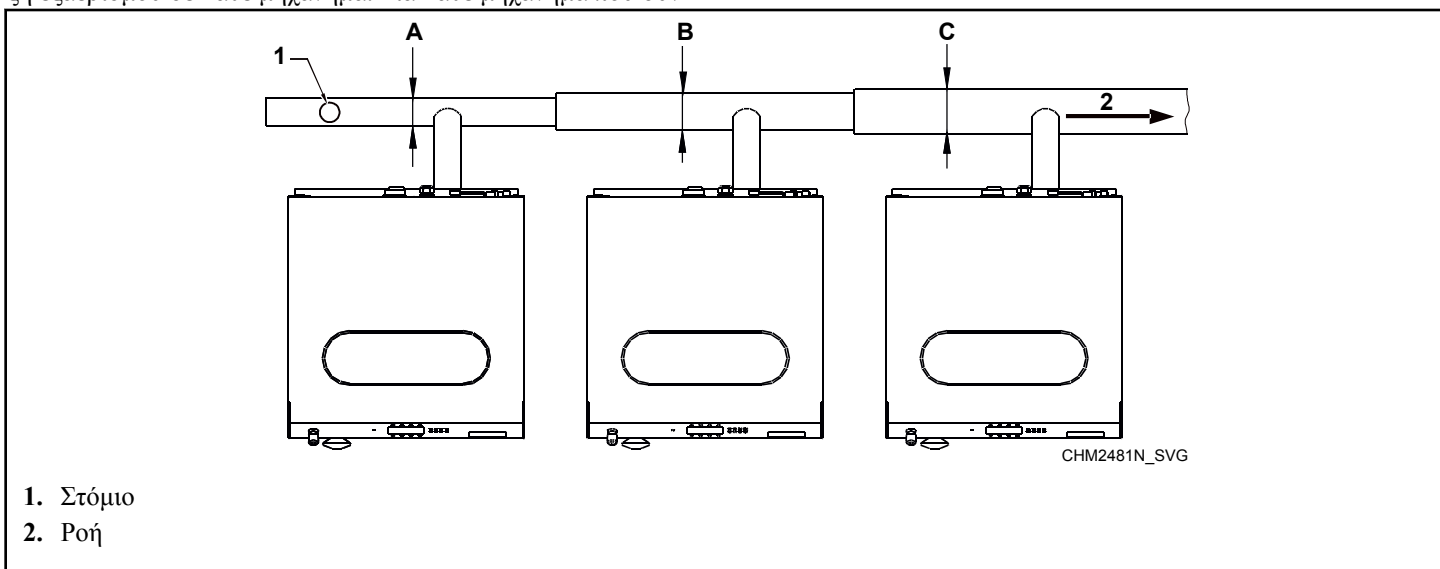
Συνδέσεις αποχέτευσης		
Προδιαγραφή	Μοντέλο	Απαίτηση
Μέγεθος συνδέσμου αποστράγγισης, mm [ιντσών.]	Όλα	76 [3]
Μέσος όρος ρυθμού ροής αποστράγγισης l/λεπτό [gal/λεπτό]	Όλα	210 [55,48]
Αντλία αποστράγγισης με σωλήνα - εσωτερική διάμετρος σωλήνα, mm [ιντσών.]	6,5 kg - 7,5 kg / 14 λίβρες- 20 λίβρες/ 65 λίτρα- 80 λίτρα	19 [0,75]
Ρυθμός ροής αποστράγγισης l/λεπτό [gal/λεπτό]	6,5 kg - 7,5 kg / 14 λίβρες- 20 λίβρες/ 65 λίτρα- 80 λίτρα	36 [9,51]

Πίνακας 9

Το κύριο κανάλι-ο κύριος σωλήνας αποχέτευσης πρέπει να έχει την ικανότητα να αντιμετωπίσει τη συνολική έξοδο όλων των συνδεδεμένων μηχανημάτων. Στο σωλήνα αποχέτευσης πρέπει να παρέχεται εξαερισμός ανά 20 m [65,62 ft.] για να διασφαλίζεται ότι θα λειτουργεί. Εάν δεν είναι δυνατός ο επαρκής εξαερισμός του κύριου σωλήνα αποχέτευσης, εγκαταστήστε μια διάταξη εξαερισμού σε κάθε μηχανήμα. Για κάθε μηχανήμα που συν-

δέεται με το σωλήνα αποχέτευσης, πρέπει να υπολογίζεται αύξηση της διαμέτρου του σωλήνα ή του πλάτους του καναλιού αποβλήτων. Ανατρέξτε στην ενότητα Σχήμα 13 .

Για μηχανήματα με δύο βαλβίδες αποστράγγισης, ο σωλήνας αποχέτευσης πρέπει να έχει διάμετρο κατάλληλη για τη διπλάσια τιμή ροής νερού.



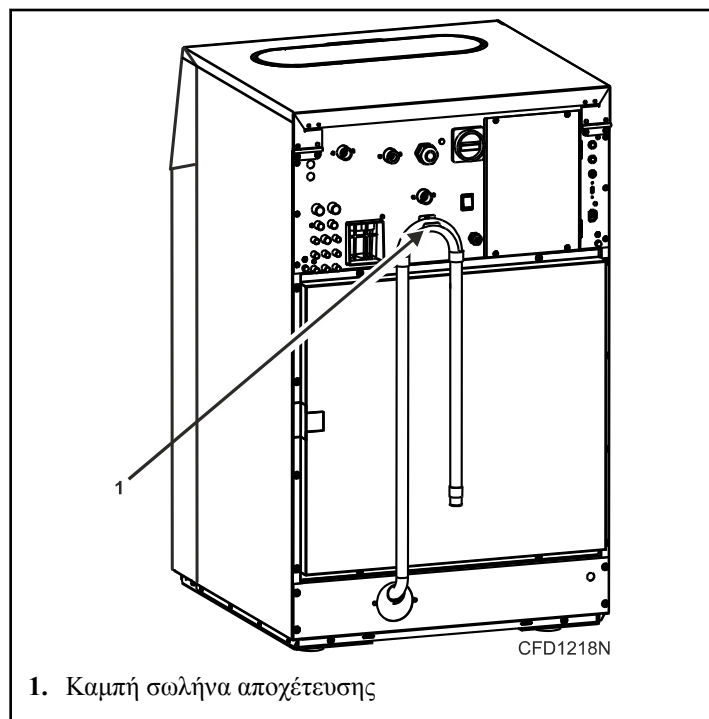
Σχήμα 13

Προσδιορισμός μεγέθους γραμμής αποχέτευσης/Αναγνωριστικό ελάχιστης αποστράγγισης, mm [ιντσών.]		
A - 1 Μηχάνημα	B - 2 Μηχανήματα	C - 3 Μηχανήματα
75 [3]	100 [4]	125 [5]

Πίνακας 10

### Αντλία αποστράγγισης 6,5 kg/ 14 λίβρες / 65 λίτρα και 7,5 kg / 20 λίβρες / 80 λίτρα Μοντέλα εκτός της Βόρειας Αμερικής

Συνδέστε έναν εύκαμπτο σωλήνα σε έναν σωλήνα αποστράγγισης, έτσι ώστε η καμπή του σωλήνα να μη βρίσκεται πιο χαμηλά από το επίπεδο νερού, για να προκύπτει επαρκής σιφωνισμός. Για να επιτύχετε καλή αποστράγγιση, ο σωλήνας δεν πρέπει να έχει καμπές με απότομες γωνίες. Ανατρέξτε στην ενότητα *Σχήμα 14*.



Σχήμα 14

### Εξαερισμός





#### ΠΡΟΕΙΔΟΠΟΙΗΣΗ

Από το άνοιγμα εξαερισμού διαφεύγουν ατμοί από το μηχάνημα! Μην το καλύψετε!

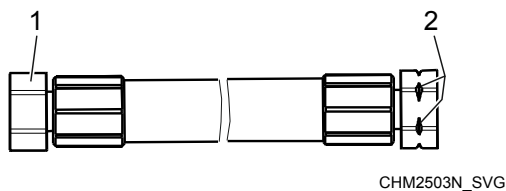
C238

## Απαιτήσεις σύνδεσης νερού

	<b>ΠΡΟΕΙΔΟΠΟΙΗΣΗ</b>
<p>Για να αποτραπεί το ενδεχόμενο πρόκλησης τραυματισμού, αποφύγετε την επαφή με θερμοκρασίες νερού εισόδου που υπερβαίνουν τους 51°C [125°F], καθώς και με θερμές επιφάνειες.</p>	
W748	

	<b>ΠΡΟΕΙΔΟΠΟΙΗΣΗ</b>
<p>Για την έκπλυση του dispenser αναλωσίμων χρησιμοποιείται ζεστό νερό. Μην ανοίγετε το καπάκι του dispenser αναλωσίμων όσο το μηχάνημα λειτουργεί. Η απόρριψη ή η εκτόξευση επικίνδυνου υγρού ενδέχεται να προκαλέσει σοβαρό ζεμάτισμα και έγκαυμα.</p>	
C377	

### Μοντέλα που κατασκευάστηκαν μέχρι τον Απρίλιο του 2017

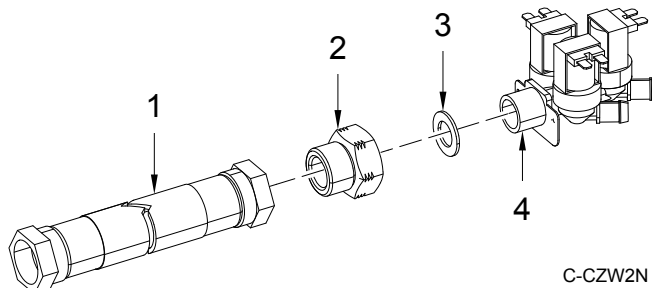


**ΣΗΜΕΙΩΣΗ:** Μοντέλα της Βόρειας Αμερικής: Ο σωλήνας εισόδου νερού με εγκοπές θα πρέπει να συνδέεται στη βρύση παροχής νερού, ενώ η πλευρά του σωλήνα εισόδου νερού χωρίς εγκοπές θα πρέπει να συνδέεται στις βαλβίδες εισόδου νερού.

1. Σύνδεση βαλβίδας εισόδου νερού (σύνδεση σωλήνα χωρίς εγκοπή)
2. Σύνδεση βρύσης παροχής νερού (σύνδεση σωλήνα με εγκοπή)

Σχήμα 15

### Μοντέλα που κατασκευάστηκαν από το Μάιο του 2017



**ΣΗΜΕΙΩΣΗ:** Μοντέλα της Βόρειας Αμερικής: Εγκαταστήστε σπειροτομημένα συστολικά μαζί με σφραγιστικό υλικό σε όλες τις βαλβίδες εισόδου. Η απώληξη του σωλήνα πλήρωσης με εσωτερικό φίλτρο πρέπει να συνδέεται στο στόμιο της εισόδου νερού. Το δεύτερο άκρο του σωλήνα πρέπει να συνδέεται σε συστολικό.

1. Σωλήνας
2. Συστολικό
3. Παρέμβυσμα
4. Valve (Βαλβίδα)

Σχήμα 16

**ΣΗΜΕΙΩΣΗ:** Μοντέλα εκτός της Βόρειας Αμερικής: Στα μοντέλα 6,5 kg/14 λίβρες/ 65 λίτρα, 7,5 kg / 20 λίβρες / 80 λίτρα, 10,5 kg/ 25 λίβρες / 105 λίτρα, 13,5 kg / 30 λίβρες / 135 λίτρα, 18 kg/ 40 λίβρες / 180 λίτρα και 24 kg / 55 λίβρες / 240 λίτρα, χρησιμοποιήστε ένα σωλήνα με πλαστική γωνία για τη σύνδεση κρύου νερού. Για τη σύνδεση ζεστού νερού, χρησιμοποιήστε ένα σωλήνα με μεταλλική γωνία.

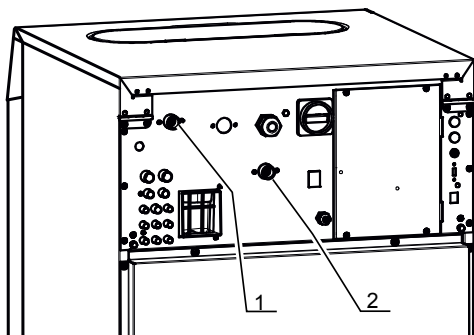
Μην επαναχρησιμοποιείτε σωλήνες. Χρησιμοποιείτε μόνο νέους σωλήνες νερού.

Το μηχάνημα σχεδιάστηκε με ενσωματωμένο σύστημα προστασίας με αέρα τύπου "AB" σύμφωνα με το EN1717. Ωστόσο, όταν συνδεθεί πόσιμο νερό στο μηχάνημα, μια εγκεκριμένη κατά WRAS διπλή ανεπίστροφη βαλβίδα ή άλλη εξίσου αποτελεσματική διάταξη που εξασφαλίζει προστασία πρόληψης αντίστροφης ροής με κατηγορία υγρού τρία τουλάχιστον, πρέπει να συνδεθεί στο σημείο σύνδεσης μεταξύ της παροχής νερού και του μηχανήματος.

Σε όλες οι συνδέσεις εισόδου με το μηχάνημα πρέπει να τοποθετούνται χειροκίνητες βαλβίδες αποκλεισμού και φίλτρα, για να διευκολύνεται η εγκατάσταση και το σέρβις.

Όλοι οι σύνδεσμοι νερού που υπάρχουν στο μηχάνημα πρέπει να είναι συνδεδεμένοι, διαφορετικά το πρόγραμμα πλύσης δεν θα λειτουργεί σωστά. Βλέπε Πίνακας II για πιθανές επιλογές σύνδεσης, που εξαρτώνται από τους τύπους νερού που πρόκειται να συνδεθούν στο μηχάνημα, που μπορείτε να βρείτε ανατρέχοντας στις πινακίδες του μηχανήματος.

## Μοντέλα με 2 συνδέσεις νερού

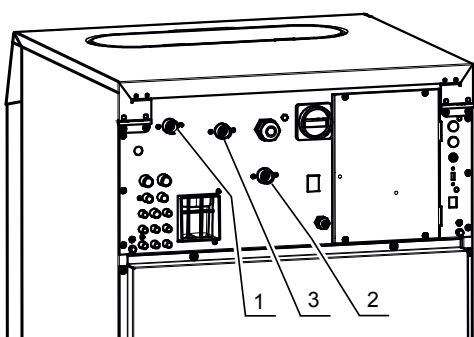


CFD1213N

1. Ανατρέξτε στην Πίνακας 11 .
2. Ανατρέξτε στην Πίνακας 11 .

Σχήμα 17

## Μοντέλα με 3 συνδέσεις νερού



CFD1214N

1. Ανατρέξτε στην Πίνακας 11 .
2. Ανατρέξτε στην Πίνακας 11 .
3. Ανατρέξτε στην Πίνακας 11 .

Σχήμα 18

Τύπος νε- ρού	Σύνδεση νερού		
	Κρύο μαλακό, Κρύο σκληρό και ζεστό	Κρύο μαλακό	Ζεστό

Πίνακας 11



## ΠΡΟΕΙΔΟΠΟΙΗΣΗ

**Εάν η πίεση του νερού είναι μικρότερη από την ελάχιστη τιμή, τότε ενδεχομένως να μην είναι δυνατό το σωστό αποτέλεσμα πλύσης σε ένα επιλεγμένο πρόγραμμα.**

W914

Η μέγιστη θερμοκρασία εισόδου νερού για τα μοντέλα με κερατοδέκτη είναι 66°C [151°F] και η μέγιστη θερμοκρασία εισόδου νερού για τα μοντέλα ιδιωτικού χώρου είναι 90°C [194°F] (μοντέλα χωρίς έγκριση WRAS) ή 60°C [140°F] (μοντέλα με έγκριση WRAS).

Οι συνδέσεις θα πρέπει να παρέχονται από μια γραμμή ζεστού και κρύου νερού με μεγέθη τουλάχιστον ίσα με εκείνα που εμφανίζονται στην ενότητα Προσδιορισμός μεγέθους γραμμής παροχής νερού. Η εγκατάσταση πρόσθετων μηχανημάτων θα απαιτήσει αναλογικά μεγαλύτερες γραμμές νερού.

Οι συνδέσεις θα πρέπει να παρέχονται από μια γραμμή ζεστού και κρύου νερού σύμφωνα με τους εθνικούς και τοπικούς κώδικες και σύμφωνα με το πρότυπο IEC 61770.

Για σύνδεση της παροχής νερού με ένα μηχάνημα με ελαστικούς σωλήνες, χρησιμοποιήστε την παρακάτω διαδικασία:

1. Προτού τοποθετήσετε ελαστικούς σωλήνες, εκπλύνετε το σύστημα νερού του κτηρίου στις βαλβίδες σύνδεσης του μηχανήματος για δύο (2) λεπτά τουλάχιστον.
2. Πριν από τη σύνδεση ελέγξτε τα φίλτρα στους ελαστικούς σωλήνες εισόδου του μηχανήματος για να διαπιστώσετε ότι υπάρχει σωστή προσαρμογή και ότι είναι καθαρά.
3. Κρεμάστε τους ελαστικούς σωλήνες σε έναν μεγάλο βρόχο. Μην αφήνετε να δημιουργηθούν καμπές.

Αν απαιτούνται μεγαλύτερα μήκη ελαστικού σωλήνα ή αν χρησιμοποιείτε ελαστικούς σωλήνες εκτός από αυτούς που παρέχονται από τον κατασκευαστή, απαιτούνται εύκαμπτοι ελαστικοί σωλήνες με φίλτρα πλέγματος.

Τύπος νε- ρού	Σύνδεση νερού		
	1	2	3
Κρύο και ζε- στό	Κρύο	Ζεστό	Δ/Ι

Πίνακας 11 συνέχεια...

Συνδέσεις νερού		
Προδιαγραφή	Μοντέλο	Απαίτηση
Μέγεθος σύνδεσης εισόδου νερού, in. BSP	Όλα	3/4
Συνιστώμενη πίεση, bar [PSI]	Όλα	3-5 [44-73]
Ικανότητα ροής εισόδου ανά είσοδο, l/λεπτό. [gal/λεπτό]	6,5 kg - 24 kg / 14 λίβρες- 55 λίβρες/ 65 λίτρα- 240 λίτρα	20 [5,28]
Ικανότητα ροής εισόδου ανά είσοδο, l/min. στα 4 bar [gal/min στα 60 PSI]	18 kg - 28 kg / 40 λίβρες- 70 λίβρες/ 180 λίτρα- 280 λίτρα*	133 [34,88]
*18 kg - 24 kg /40 λίβρες- 55 λίβρες/180 λίτρα- 240 λίτρα-προαιρετικά		

Πίνακας 12

Θα πρέπει να τοποθετηθούν κατάλληλα μαξιλάρια αέρα (αντιβαθμίδες) στις γραμμές παροχής για να αποτρέπεται το "σφυροκόπημα".

Τα επαγγελματικά πλυντήρια ρούχων εμπρόσθιας φόρτωσης της γκάμας LLC της Alliance Laundry Systems διαθέτουν ηλεκτροβαλβίδες στις εισόδους. Ελάχιστη και μέγιστη πίεση λειτουργίας 1 bar και 8 bar αντίστοιχα. Τα μηχανήματα παρέχονται με εγκεκριμένους σωλήνες εισόδου.

Οι ηλεκτροβαλβίδες παρέχουν στο μηχάνημα προστασία σε συμμόρφωση με το WRAS (IRN R150), το Ευρωπαϊκό Πρότυπο EN1717.



Σχήμα 19

### Σωλήνες σύνδεσης

Για λόγους συμμόρφωσης με τη νομοθεσία περί υδάτων και το πρότυπο AS/NZS3500.1 της Αυστραλίας, μαζί με τη μονάδα παρέχεται μια εγκεκριμένη διάταξη πρόληψης αντίστροφης ροής με διπλή ανεπίστροφη βαλβίδα με το υδατογράφημα και πρέπει να τοποθετείται στο ή στα σημεία σύνδεσης μεταξύ της παροχής και του τεμαχίου σύνδεσης. Βλέπε Σχήμα 21.



Σχήμα 20

Οι σύνδεσμοι πρέπει να συνδέονται με ζεστό και κρύο νερό σύμφωνα με τους εθνικούς και τοπικούς κανονισμούς, και σύμφωνα με το πρότυπο AS/NZS 3500.1.

1. Βάλτε τις λαστιχένιες ροδέλες και τις σήτες φίλτρου (από το σακουλάκι παρελκομένων) μέσα στα ρακόρ πλήρωσης νερού (με το πλυντήριο παρέχονται δύο σωλήνες). Η σήτα φίλτρου πρέπει να είναι στραμμένη προς τα έξω.

**ΣΗΜΕΙΩΣΗ: Αν χρησιμοποιήσετε σωλήνες με ρακόρ που φέρει σπειρώμα BSPP, βάλτε τις σήτες φίλτρου μέσα στα ΜΑΥΡΑ ρακόρ και τις λαστιχένιες ροδέλες μέσα στα ρακόρ σε χρώμα μπρούντζου.**

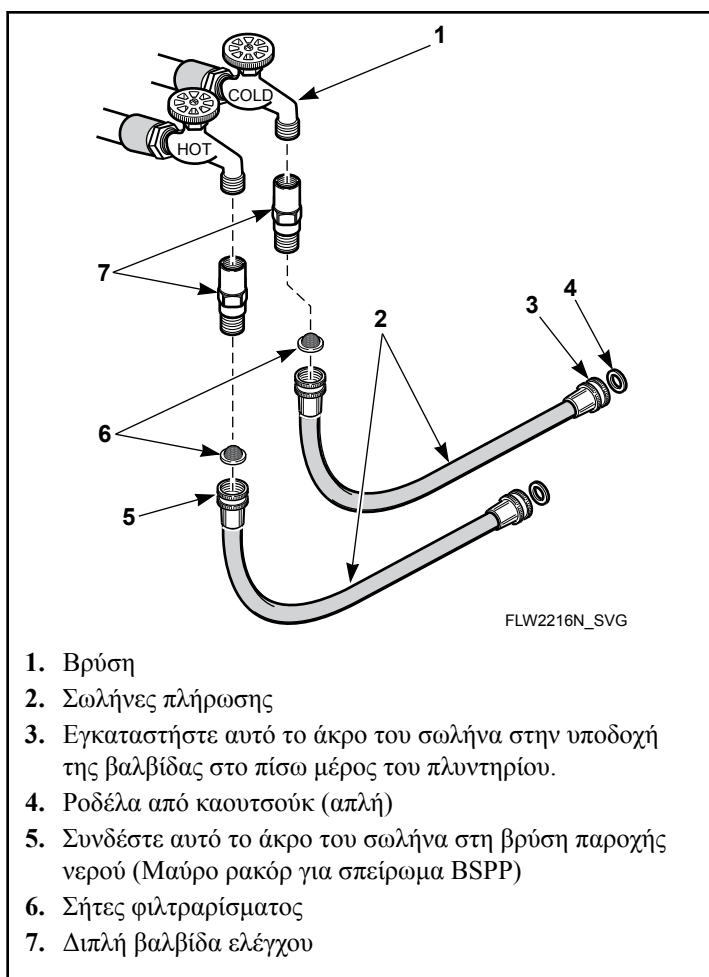
2. Συνδέστε τα ρακόρ πλήρωσης με σήτες φίλτρου στις βρύσες παροχής νερού.
3. Συνδέστε τα άλλα ρακόρ στις συνδέσεις ζεστού και κρύου νερού, στην πίσω πλευρά του πλυντηρίου.

**ΣΗΜΕΙΩΣΗ:** Αν χρησιμοποιήσετε σωλήνες με ρακόρ που φέρει σπείρωμα BSPP, συνδέστε τα άκρα των σωλήνων πλήρωσης με τα ΜΑΥΡΑ ρακόρ (με σήτες φίλτρου) στις βρύσες παροχής νερού. Στη συνέχεια, συνδέστε τα άκρα των σωλήνων με τα ρακόρ σε χρώμα μπρούντζου στις συνδέσεις βαλβίδων ανάμιξης ζεστού και κρύου νερού, στην πίσω πλευρά του πλυντηρίου.

4. Βιδώστε με το χέρι τα ρακόρ στις συνδέσεις βαλβίδων. Στη συνέχεια, περιστρέψτε τα κατά 1/4 της στροφής με πένσα.


**ΣΗΜΑΝΤΙΚΟ:** ΜΗ βιδώνετε στραβά ή σφίγγετε υπερβολικά τα ρακόρ. Θα παρουσιάσουν διαρροή.

5. Ανοίξτε την παροχή νερού και ελέγξτε για τυχόν διαρροή.
6. Εάν υπάρχει διαρροή, σφίξτε ξανά τα ρακόρ.
7. Συνεχίστε να σφίγγετε και να ελέγχετε έως ότου δεν υπάρχει διαρροή.



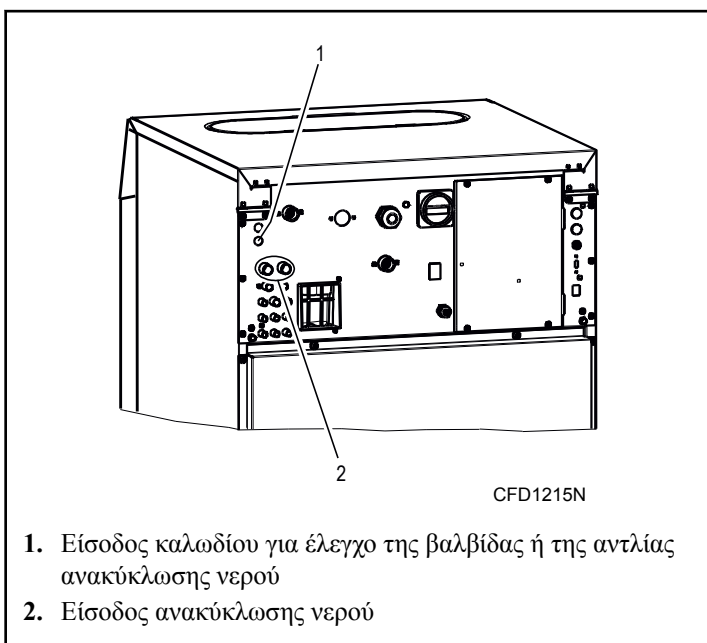
Σχήμα 21

## Σύνδεση συστήματος ανακύκλωσης νερού

	<b>ΠΡΟΕΙΔΟΠΟΙΗΣΗ</b>
<p><b>Αποσυνδέστε την παροχή ρεύματος του μηχανήματος. Ακόμα και αφού απενεργοποιηθεί ο κεντρικός διακόπτης, οι ακροδέκτες εισόδου του κεντρικού διακόπτη του μηχανήματος συνεχίζουν να είναι υπό ηλεκτρική τάση.</b></p>	
W900	

1. Διανοίξτε τα προστατευτικά πλέγματα της εισόδου ανακύκλωσης νερού με τρυπάνι διαμέτρου 15 mm [0,59 ιντσών.]. Ανατρέξτε στην ενότητα Σχήμα 22 .

**ΣΗΜΑΝΤΙΚΟ: Μη σκίσετε τα πλέγματα για να τα ανοίξετε. Αυτό μπορεί να προκαλέσει αποκλεισμό στο κανάλι νερού.**



Σχήμα 22

2. Συνδέστε το στοιχείο ελέγχου της βαλβίδας ή της αντλίας ανακύκλωσης στον αγωγό της βαλβίδας εισόδου I5 ή I7 που παρέχεται από τον κατασκευαστή, ο οποίος αποσυνδέει την εν λόγω βαλβίδα από την τυπική λειτουργία.

**ΣΗΜΑΝΤΙΚΟ: Ο κατασκευαστής αποποιείται κάθε ευθύνη από δυσλειτουργία του πλυντηρίου, εάν χρησιμοποιηθεί διαφορετική βαλβίδα από την καθορισμένη βαλβίδα I5 ή I7 ως βαλβίδα ανακύκλωσης νερού.**

3. Προσαρμόστε ένα δαχτυλίδι καλωδίου στο άνοιγμα και τραβήξτε το καλώδιο μέσω του δαχτυλιδιού. Ανατρέξτε στην ενότητα Σχήμα 22 .
4. Συνδέστε το πηνίο για το έλεγχο της εισόδου ανακτημένου νερού (το πηνίο δεν παρέχεται με το μηχανήμα), με τάση λειτουργίας 208-240V 50/60 Hz.

5. Ασφαλίστε το καλώδιο έτσι ώστε να μην μπορεί να τραβηχτεί από το μηχανήμα ή τη βαλβίδα εισόδου.

Προδιαγραφές ανακύκλωσης νερού	
Εύρος θερμοκρασίας, °C [°F]	5 έως 90 [41 έως 194]
Μέγιστη πίεση, bar [PSI]	8 [116]
Σύνδεση - εξωτερική διάμετρος, mm [ιντσών.]	19 [0,75]


Ο σωλήνας και ο συνδετήρας πρέπει να είναι ανθεκτικοί στις χημικές ουσίες που χρησιμοποιούνται στη διαδικασία της πλύσης. Επίσης, μπορείτε να χρησιμοποιήσετε σωλήνα ενισχυμένης απόδοσης, όπως ελαστικό σωλήνα EPDM.

Στο σύστημα ανακύκλωσης νερού πρέπει να προσαρμοστεί ένα φίλτρο, το οποίο πρέπει να καθαρίζεται τακτικά και επιμελώς (ανάλογα με την ποιότητα του νερού). Αυτός ο καθαρισμός αποτρέπει την επιμήκυνση των χρόνων πλήρωσης και δυσλειτουργίας των βαλβίδων νερού.

## Επεξεργασία νερού ανακύκλωσης

Το νερό ανακύκλωσης πρέπει να φιλτράρεται πριν από την εισοδό του στη δεξαμενή νερού ανακύκλωσης. Πρέπει να εγκατασταθεί ένα μηχανικό φίλτρο, το οποίο απομακρύνει μικρά σωματίδια (χνούδι, κουμπιά, χαρτί, κ.λπ.) με μέγεθος ίσο ή μικρότερο από 0,2 mm [0,0079 ιντσών.]. Όσο πιο πυκνό είναι το πλέγμα, τόσο το καλύτερο. Επίσης, πρέπει να εγκατασταθεί ένα φίλτρο στην πλευρά πίεσης της αντλίας. Επιπλέον, είναι δυνατόν να εγκατασταθεί ένα προαιρετικό, χημικό φίλτρο. Ο κατασκευαστής συνιστά να συμβουλευτείτε έναν ειδικό για συστήματα φιλτραρίσματος.

## Ιδιότητες δεξαμενής νερού ανακύκλωσης

	<b>ΠΡΟΕΙΔΟΠΟΙΗΣΗ</b>
<p><b>Απαγορεύεται να θερμαίνετε το νερό στο δοχείο επαναχρησιμοποίησης. Αυτό θα μπορούσε να διαταράξει τη θερμοκρασιακή ισορροπία του πλυντηρίου και να κάνει πιο δραστικά τα υπολειπόμενα χημικά στο ανακτημένο νερό προκαλώντας ενδεχομένως διάβρωση σε όλη την εγκατάσταση.</b></p>	
W901	

Η δεξαμενή ανακύκλωσης πρέπει να πληροί τις ακόλουθες ελάχιστες απαιτήσεις:

- Η δεξαμενή πρέπει να έχει κατασκευαστεί σύμφωνα με τα εθνικά πρότυπα.
- Η χωρητικότητα της δεξαμενής ποικίλει ανάλογα με διάφορους παράγοντες, για αυτό το λόγο πρέπει να υπολογιστεί από εξουσιοδοτημένο μηχανικό. Οι παράγοντες περιλαμβάνουν:

- Τον αριθμό βημάτων πλύσης ανά πλυντήριο, για τα πλυντήρια στα οποία θα επαναχρησιμοποιηθεί το νερό.
- Την προγραμματισμένη ποσότητα νερού που θα επαναχρησιμοποιηθεί σε ένα βήμα πλύσης (για να βρείτε αυτή την ποσότητα, ανατρέξτε στο Εγχειρίδιο προγραμματισμού).
- Ο αριθμός πλυντηρίων που θα παραδίδουν νερό στη δεξαμενή ανακύκλωσης.
- Η χρήση ανακυκλωμένου νερού ανά πλυντήριο.

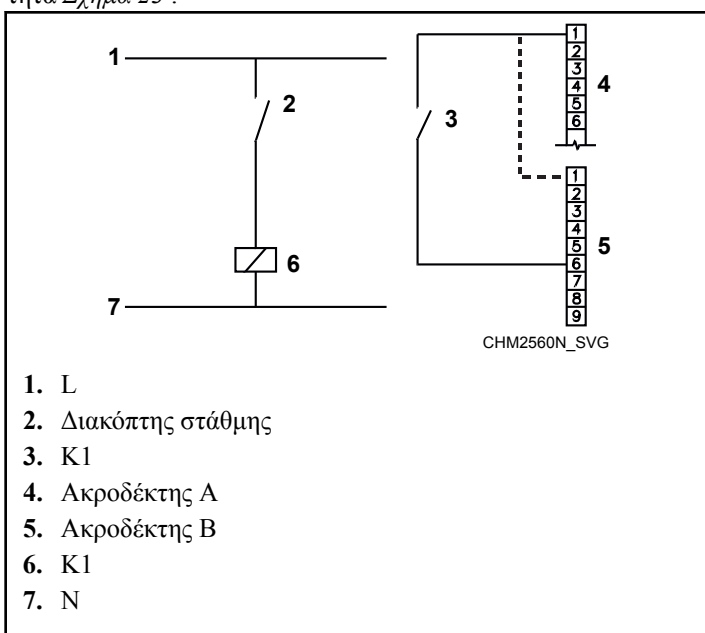
Η δεξαμενή πρέπει να διαθέτει υπερχειλίση στην αποχέτευση. Δεν πρέπει σε καμία περίπτωση να επιτρέπεται στο νερό από την αποχέτευση να εισέλθει μέσα στο δεξαμενή ανακύκλωσης.

Το δίκτυο σωληνώσεων και σωλήνων, η αντλία νερού και η δεξαμενή ανακύκλωσης πρέπει να είναι κατασκευασμένα από υλικό που δεν διαβρώνεται. Πρέπει να είναι ανθεκτικά στο νερό και τις χημικές ουσίες που χρησιμοποιούνται για το πλύσιμο.

Η δεξαμενή πρέπει να είναι εξοπλισμένη με σύστημα που πληρώνει τη δεξαμενή με καθαρό νερό μέχρι την ελάχιστη απαιτούμενη στάθμη λειτουργίας, σε περίπτωση που μειωθεί η στάθμη νερού κάτω από την ελάχιστη. Εάν δεν πληρείται αυτή η απαίτηση και τροφοδοτείται ανεπαρκής ή μηδενική ποσότητα ανακυκλωμένου νερού στο πλυντήριο, τότε δεν θα λειτουργεί σωστά.

Μια αντλία πρέπει να μεταφέρει το ανακυκλωμένο νερό από τη δεξαμενή στο πλυντήριο. Οι απαιτήσεις για την αντλία εξαρτώνται από τον αριθμό και τον τύπο των πλυντηρίων που είναι συνδεδεμένα με το σύστημα ανακύκλωσης νερού. Η μέγιστη πίεση της αντλίας είναι 8 bar [116 psi].

Συνιστάται να εγκαταστήσετε έναν διακόπτη στάθμης. Αυτός ο διακόπτης στάθμης πρέπει να είναι συνδεδεμένος με τον μικροεπεξεργαστή μέσω επαφής χωρίς δυναμικό. Ανατρέξτε στην ενότητα *Σχήμα 23*.



Σχήμα 23

Η επαφή ρελέ K1 πρέπει να κλείνει όταν είναι πολύ χαμηλή η στάθμη νερού. Ο ακροδέκτης B βρίσκεται στην αριστερή πλευρά, στο κάτω μέρος του μικροεπεξεργαστή. Ο ακροδέκτης A βρίσκεται ακριβώς κάτω από τον ακροδέκτη B. Ο μικροεπεξεργαστής βρίσκεται στο εσωτερικό του πλυντηρίου. Εάν η παράμετρος "Check signal recycle" (Έλεγχος σήματος ανακύκλωσης) έχει οριστεί σε "yes" (Ναι) στο μενού διαμόρφωσης, ο χρονοδιακόπτης θα στέλνει ένα σήμα, εάν είναι πολύ χαμηλή η στάθμη νερού της δεξαμενής ανακύκλωσης.

## Απαιτήσεις ηλεκτρικής εγκατάστασης

**ΣΗΜΑΝΤΙΚΟ:** Οι ηλεκτρικές ονομαστικές τιμές υπόκεινται σε αλλαγή. Ανατρέξτε στην επιγραφή σειριακού αριθμού για πληροφορίες ηλεκτρικών ονομαστικών τιμών ειδικά για το μηχάνημά σας.

	<b>ΚΙΝΔΥΝΟΣ</b>
<p>Ο κίνδυνος ηλεκτροπληξίας μπορεί να έχει ως αποτέλεσμα θάνατο ή σοβαρό τραυματισμό. Αποσυνδέστε το ηλεκτρικό ρεύμα και περιμένετε δέκα (10) λεπτά πριν από το σέρβις.</p>	
W911	

	<b>ΠΡΟΕΙΔΟΠΟΙΗΣΗ</b>
<p>Στο εσωτερικό του μηχανήματος υπάρχουν επικίνδυνες τάσεις. Μόνο εξειδικευμένο προσωπικό θα πρέπει να επιχειρεί προσαρμογές και αντιμετώπιση προβλημάτων. Αποσυνδέστε το μηχάνημα από την παροχή ρεύματος πριν να αφαιρέσετε οποιοδήποτε κάλυμμα ή προστατευτική σχάρα, καθώς και πριν από οποιαδήποτε εργασία σέρβις.</p>	
W736	

	<b>ΠΡΟΕΙΔΟΠΟΙΗΣΗ</b>
<p>Επικίνδυνη τάση. Μπορεί να προκαλέσει ηλεκτροπληξία, έγκαυμα ή θάνατο. Βεβαιωθείτε ότι έχει συνδεθεί αγωγός γείωσης από επιβεβαιωμένη γείωση στο ωτίο γείωσης που βρίσκεται κοντά στο μπλοκ ισχύος εισόδου αυτού του μηχανήματος.</p>	
W360	

**ΣΗΜΑΝΤΙΚΟ:** Εάν το μηχάνημα δεν διαθέτει διακόπτη λειτουργίας, πρέπει να παρέχονται στην εγκατάσταση συσκευές αποσύνδεσης παροχής για όλες της ηλεκτρικές παροχές που είναι συνδεδεμένες με το μηχάνημα, σύμφωνα με το πρότυπο EN 60204-1, παράγραφος 5.3.


**ΣΗΜΑΝΤΙΚΟ:** Βεβαιωθείτε ότι η τάση παροχής εμπίπτει πάντα στα καθορισμένα όρια. Εάν η ηλεκτρική εγκατάσταση εκτείνεται σε μεγάλη απόσταση, μπορεί να χρειαστεί να χρησιμοποιήσετε μεγαλύτερα καλώδια για να μειωθεί η πτώση της τάσης.

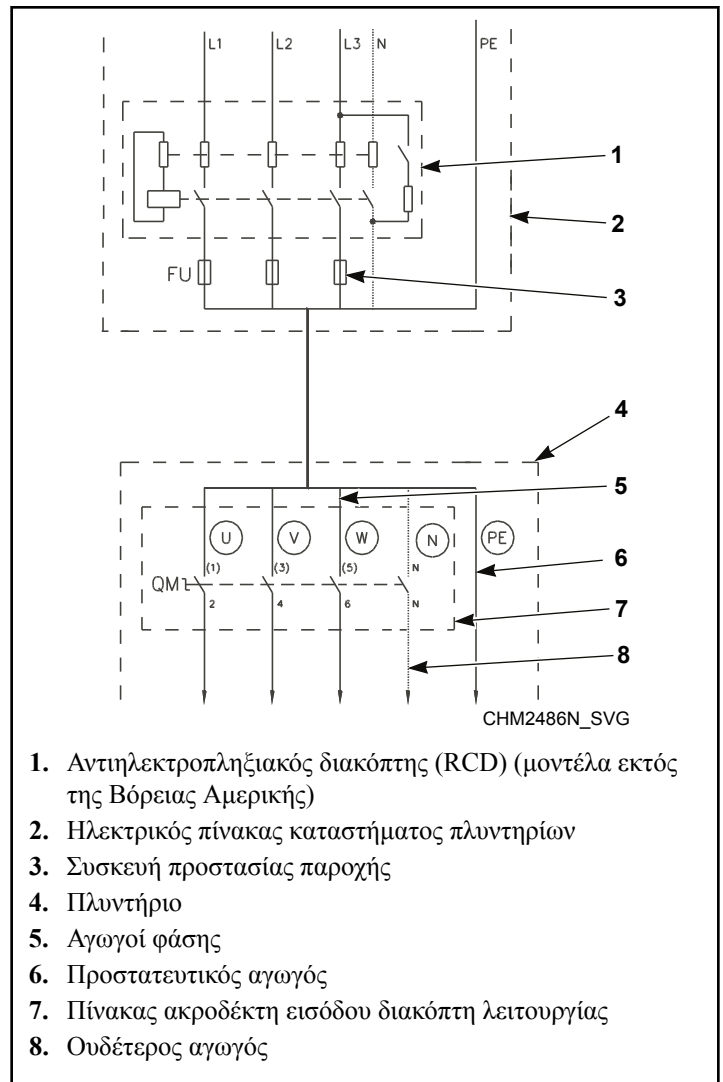
Μοντέλα εκτός Βόρειας Αμερικής:

**ΣΗΜΑΝΤΙΚΟ:** Εάν το μηχάνημα είναι συνδεδεμένο κοντά σε μετασχηματιστή παροχής ρεύματος μεγάλης χωρητικότητας (500kVA ή μεγαλύτερος, μήκος καλωδίωσης μικρότερο από 10 m [32,81 ft]) ή εάν υπάρχει μεταπήδηση πυκνωτή ισχύος, πρέπει να εγκατασταθεί αντιδραστήρας βελτίωσης παροχής ρεύματος. Εάν δεν εγκατασταθεί τέτοιος αντιδραστήρας, μπορεί να προκληθεί βλάβη στον εναλλάκτη. Για περισσότερες πληροφορίες, επικοινωνήστε με τον διανομέα σας.

Μοντέλα εκτός της Βόρειας Αμερικής: Για ηλεκτρική προστασία, πρέπει να εγκατασταθεί μια διάταξη διαφορικού ρεύματος (RCD) και διακόπτης κυκλώματος στην ηλεκτρική εγκατάσταση του κτηρίου (πίνακας καταστήματος πλυντηρίων), εάν απαιτείται από τους τοπικούς κανονισμούς. Ανατρέξτε στην ενότητα Σχήμα 24 .

Οι ηλεκτρικές συνδέσεις πραγματοποιούνται στο πίσω μέρος του μηχανήματος. Το μηχάνημα πρέπει να συνδεθεί με τη σωστή ηλεκτρική παροχή που εμφανίζεται στην επιγραφή σειριακού αριθμού στο πίσω μέρος του μηχανήματος, χρησιμοποιώντας μόνο χάλκινους αγωγούς.

	<b>ΠΡΟΕΙΔΟΠΟΙΗΣΗ</b>
<p><b>Γείωση:</b> Σε περίπτωση δυσλειτουργίας, βλάβης ή διαρροής ρεύματος, η γείωση μειώνει τον κίνδυνο ηλεκτροπληξίας και αποτελεί μηχανισμό προστασίας παρέχοντας μια διαδρομή ελάχιστης αντίστασης για το ηλεκτρικό ρεύμα. Συνεπώς, είναι πολύ σημαντικό και αποτελεί ευθύνη του εγκαταστάτη να διασφαλίζει ότι το πλυντήριο διαθέτει επαρκή γείωση κατά την εγκατάσταση, σύμφωνα με όλες τις εθνικές και τοπικές απαιτήσεις.</p>	
W902	



Σχήμα 24

**ΣΗΜΑΝΤΙΚΟ:** Η εγγύηση της Alliance Laundry Systems δεν καλύπτει εξαρτήματα που υφίστανται βλάβες σαν συνέπεια ακατάλληλης τάσης εισόδου.

**Αντιηλεκτροπληξιακός διακόπτης (RCD) - Μοντέλα εκτός της Βόρειας Αμερικής**

Σε ορισμένες χώρες, η διάταξη RCD ονομάζεται Αποσύνδεση διαρροής μέσω γείωσης, Διακόπτης γείωσης αστοχίας κυκλώματος (GFCI), Διακόπτης διαρροής ρεύματος συσκευής (ALCI) ή Διακόπτης γείωσης διαρροής ρεύματος.

Εάν επιτρέπεται σε τοπικό επίπεδο, πρέπει να εγκατασταθεί διάταξη RCD. Σε ορισμένα συστήματα γείωσης του δικτύου ηλεκτροδότησης ενδέχεται να μην επιτρέπεται διάταξη RCD.

Η διάταξη RCD πρέπει να έχει τις ακόλουθες προδιαγραφές:

- Ρεύμα ενεργοποίησης 100mA (εάν δεν είναι διαθέσιμο/δεν επιτρέπεται τοπικά, χρησιμοποιήστε ασφάλεια αποσύνδεσης ρεύματος 30mA, κατά προτίμηση επιλεκτικού τύπου με ρύθμιση μικρής χρονικής καθυστέρησης)

- Τύπος B (εξαρτήματα στο εσωτερικό του μηχανήματος που χρησιμοποιούν τάσεις DC και απαιτούν αυτή τη διάταξη RCD με καλύτερες επιδόσεις)
- Μέγιστος αριθμός 2 μηχανημάτων εγκατεστημένα σε κάθε διάταξη RCD (για 30mA, μόνο 1 μηχανήματα)

Ορισμένα κυκλώματα ελέγχου πλυντηρίου παρέχονται με μετασχηματιστή διαχωρισμού. Συνεπώς, η διάταξη RCD μπορεί να μην ανιχνεύει σφάλματα στα κυκλώματα ελέγχου (αλλά θα τα ανιχνεύουν οι ασφάλειες στο μετασχηματιστή διαχωρισμού).

### **Διάταξη προστασίας παροχής**

Η διάταξη προστασίας παροχής προστατεύει το μηχανήματα και την καλωδίωση από βραχυκυκλώματα. Μπορείτε να χρησιμοποιήσετε ασφάλειες (GWT) ή (αυτόματους) διακόπτες κυκλώματος ως διατάξεις προστασίας της παροχής.

Η προστασία πρέπει να είναι "βραδέως" τύπου, που σημαίνει καμπύλη D για διακόπτες κυκλώματος.

## Καλώδιο παροχής

- Αγωγοί με χάλκινους πυρήνες (Για λεπτομέρειες σχετικά με το μέγεθος των συρμάτων, βλέπε *Ηλεκτρικές προδιαγραφές - Μοντέλα εκτός Βόρειας Αμερικής* ή *Ηλεκτρικές προδιαγραφές - Μοντέλα Βόρειας Αμερικής*)
- Πολύκλωνοι αγωγοί (εύκαμπτη καλωδίωση) που μπορούν να αντέχουν στις δονήσεις του μηχανήματος

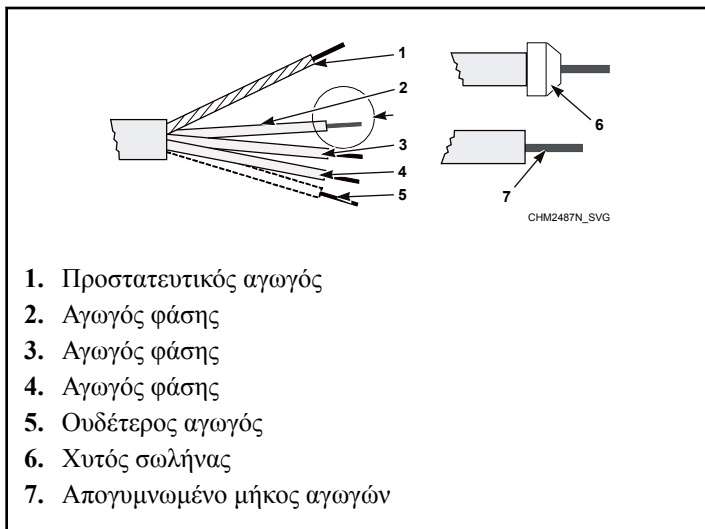
### Προσδιορισμός μεγεθών AWG

Ονομαστικό ρεύμα διάταξης προστασίας παροχής ρεύματος		Ελάχιστο τμήμα αγωγού φάσης, mm <sup>2</sup> [AWG]	Ελάχιστο τμήμα αγωγού προστασίας, mm <sup>2</sup> [AWG]
Αυτόματοι διακόπτες κυκλώματος	Ασφάλειες		
16A (15A)	10A (10A)	1,5 [15]	1,5 [15]
20A (20A)	16A (15A)	2,5 [13]	2,5 [13]
25A (-)	20A (20A)	4 [11]	4 [11]
40A (40A)	32A (30A)	6 [9]	6 [9]
63A (-)	50A (50A)	10 [7]	10 [7]
80A	63A	16 [5]	16 [5]
100A	80A	25 [3]	16 [5]
125A	100A	35 [2]	25 [3]

Πίνακας 13

Για να συνδέσετε το καλώδιο ρεύματος, εκτελέστε τα παρακάτω βήματα:

- Περάστε ένα καλώδιο μέσα από το άνοιγμα στο πίσω κάλυμμα. Διασφαλίστε τη χρήση ανακουφιστικού καταπόνησης (σφιγκτήρα), έτσι ώστε το καλώδιο ρεύματος να μην μπορεί να μετακινηθεί.
- Απογυμνώστε τα άκρα του αγωγού. Βλέπε *Σχήμα 25*. Ο προστατευτικός αγωγός πρέπει να έχει μεγαλύτερο μήκος έτσι ώστε να δρομολογείται στο μηχάνημα χωρίς τάση.

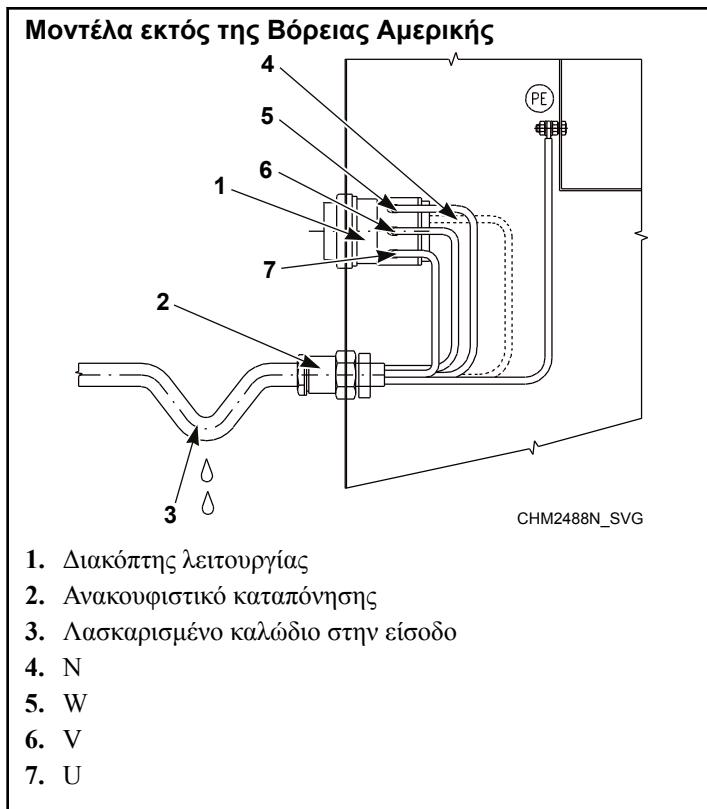


Σχήμα 25

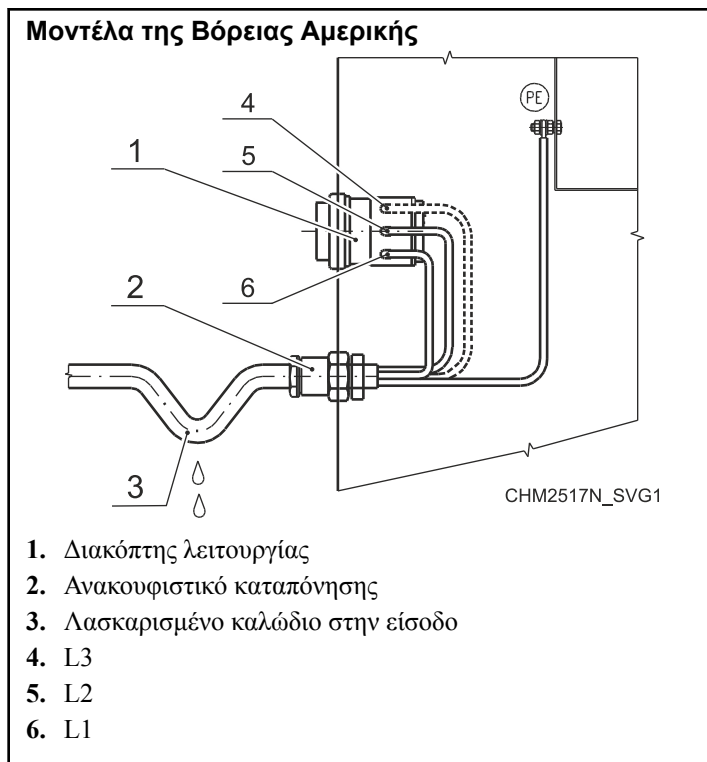
3. Στην περίπτωση πολύκλωνων αγωγών, χρησιμοποιήστε σωληνωτούς ακροδέκτες καλωδίου με μονωμένο χιτώνιο (6) για τους αγωγούς L1/U, (L2/V), (L3/W), (N). Βεβαιωθείτε ότι

δεν μπορεί να σημειωθεί ακούσια επαφή, επειδή το καλώδιο ρεύματος παραμένει υπό τάση ακόμα και όταν ο γενικός διακόπτης είναι κατεβασμένος.

4. Πρεσάρετε ένα δακτυλιοειδή ακροδέκτη στον προστατευτικό αγωγό για να παραμείνει στερεωμένος στον ακροδέκτη PE.
5. Συνδέστε τους αγωγούς του καλωδίου ρεύματος στους ακροδέκτες (κλέμμες) εισόδου (γενικός διακόπτης [1]), με σήμανση L1/U, (L2/V), (L3/W), (N) και στον ακροδέκτη με σήμανση PE. Βλέπε Σχήμα 26 ή Σχήμα 27.
6. Αφήστε το καλώδιο λασκαρισμένο πριν από το ανακουφιστικό καταπόνησης. Έτσι αποτρέπεται το στάξιμο συμπυκνωμένου νερού στο μηχάνημα. Βλέπε Σχήμα 26 ή Σχήμα 27.



Σχήμα 26



Σχήμα 27

### Σύνδεση γείωσης για την προστασία του μηχανήματος και ισοδυναμική συγκόλληση

Εάν υπάρχουν άλλα πλυντήρια ή συσκευές με εκτεθειμένα αγωγία εξαρτήματα, τα οποία μπορεί να εφάπτονται ταυτόχρονα, βεβαιωθείτε ότι έχει πραγματοποιηθεί ισοδυναμική συγκόλληση μεταξύ αυτών των συσκευών. Ο εξωτερικός προστατευτικός ακροδέκτης που διατίθεται για αυτό το σκοπό βρίσκεται στον πίσω πίνακα του πλαισίου του μηχανήματος. Η ελάχιστη διατομή του αγωγού προστασίας εξαρτάται από τη διατομή του καλωδίου παροχής (ανατρέξτε στην ενότητα Πίνακας 13). Ωστόσο, για σκοπούς προστασίας, με ελάχιστη διατομή καλωδίου παροχής 4 mm<sup>2</sup>, επιλέξτε μεγαλύτερη διατομή αγωγού, δηλ., 6 mm<sup>2</sup>.

## Ρύθμιση ισχύος εισόδου

Ο μηχανισμός είναι κατάλληλος για απευθείας σύνδεση στην ισχύ εισόδου στο πλαίσιο της ονομαστικής τάσης του μηχανισμού. Στην ενότητα *Κατάσταση ισχύος εισόδου* αναγράφονται ορισμένες καταστάσεις ισχύος εισόδου οι οποίες μπορεί να προκαλέσουν βλάβη σε εξαρτήματα ή μείωση της διάρκειας ζωής του προϊόντος. Αν υπάρχουν οποιεσδήποτε από αυτές τις κατα-

στάσεις, εγκαταστήστε μία από τις συσκευές που αναγράφονται στην ενότητα Πιθανές διορθωτικές ενέργειες.

**ΣΗΜΑΝΤΙΚΟ:** Απαιτείται μόνο μία συσκευή ανά κύκλωμα διακλάδωσης. Θα πρέπει να τοποθετείται πιο κοντά στη διακλάδωση και να έχει μέγεθος που μπορεί να χειριστεί το συνολικό ρεύμα του κυκλώματος διακλάδωσης.

Κατάσταση ισχύος εισόδου	Πιθανές διορθωτικές ενέργειες
Χαμηλή σύνθετη αντίσταση γραμμής (επαγωγική αντίσταση γραμμής μικρότερη από 1%)	<ul style="list-style-type: none"> <li>Εγκαταστήστε αντιδραστήρα γραμμής</li> <li>Μετασηματιστής απομόνωσης</li> </ul>
Μετασηματιστής παροχής μεγαλύτερος από 120 kVA	
Η γραμμή έχει πυκνωτές διόρθωσης με συντελεστή ισχύος	<ul style="list-style-type: none"> <li>Εγκαταστήστε αντιδραστήρα γραμμής</li> <li>Μετασηματιστής απομόνωσης</li> </ul>
Η γραμμή έχει συχνές διακοπές ισχύος	
Η γραμμή έχει διακοπόμενες αιχμές θορύβου που υπερβαίνουν τα 6.000 V (κεραυνός)	
Η τάση φάσης προς γείωση υπερβαίνει το 125% της κανονικής τάσης γραμμής προς γραμμή	<ul style="list-style-type: none"> <li>Αφαιρέστε το διακλαδωτή MOV προς τη γείωση</li> <li>Εγκαταστήστε μετασηματιστή απομόνωσης με γειωμένο δευτερεύοντα (αν απαιτείται)</li> </ul>
Μη γειωμένο σύστημα διανομής	
Διαμόρφωση ανοιχτού δέλτα 240V (μακρύ σκέλος)*	<ul style="list-style-type: none"> <li>Εγκαταστήστε αντιδραστήρα γραμμής</li> </ul>
<p>* Για μηχανισμούς που εφαρμόζονται σε ανοιχτό δέλτα με ουδέτερο σύστημα γείωσης μεσαίας φάσης, η φάση που είναι απέναντι από τη φάση που είναι συνδεδεμένη στο κέντρο του ουδέτερου ή της γείωσης αναφέρεται ως "μακρύ σκέλος". Αυτό το σκέλος θα πρέπει να ταυτοποιείται σε όλη την έκταση του συστήματος με κόκκινη ή πορτοκαλί ταινία στο σύρμα σε κάθε σημείο σύνδεσης. Το μακρύ σκέλος θα πρέπει να συνδέεται με την κεντρική φάση B στον αντιδραστήρα.</p>	

Πίνακας 14


### Απαιτήσεις τάσης εισόδου


Για τάσεις μεγαλύτερες ή μικρότερες από τις αναγραφόμενες προδιαγραφές, επικοινωνήστε με την εταιρεία παροχής ηλεκτρικού ρεύματος ή έναν τοπικό ηλεκτρολόγο.

Αν το μηχάνημα προορίζεται για λειτουργία τεσσάρων συρμάτων, πρέπει να παρέχεται από την εταιρεία παροχής ηλεκτρικού ρεύματος ένα ουδέτερο σκέλος.

Αν χρησιμοποιείται σύστημα παροχής δέλτα σε μοντέλο τεσσάρων συρμάτων, συνδέστε το μεγάλο σκέλος στην L3.

**ΣΗΜΑΝΤΙΚΟ:** Οι ακατάλληλες συνδέσεις θα έχουν σαν αποτέλεσμα βλάβη του εξοπλισμού και θα ακυρώνουν την εγγύηση.

	<b>ΚΙΝΔΥΝΟΣ</b>
<p><b>Ο κίνδυνος ηλεκτροπληξίας θα οδηγήσει σε θάνατο ή σοβαρό τραυματισμό. Αποσυνδέστε την ηλεκτροδότηση και περιμένετε πέντε (5) λεπτά πριν από την εκτέλεση σέρβις.</b></p>	
W810	

	<b>ΚΙΝΔΥΝΟΣ</b>
<p><b>Επικίνδυνη ταχύτητα περιστροφής.</b> Θα προκαλέσει σοβαρό τραυματισμό κατά τον έλεγχο του μηχανισμού εναλλάκτη εναλλασσόμενου ρεύματος με μια μονάδα παραμέτρου, επειδή παρακάμπτονται οι λειτουργίες ασφαλείας επιτρέποντας στο καλάθι να περιστρέφεται σε υψηλές ταχύτητες με ανοιχτή την πόρτα. Τοποθετήστε μια μεγάλη πινακίδα μπροστά στο μηχάνημα που θα προειδοποιεί τα άτομα για άμεσο κίνδυνο.</p>	
W361	

## Διακόπτες κυκλώματος και γρήγορες αποσυνδέσεις

Τα μονοφασικά μηχανήματα απαιτούν μονοφασικό αντίστροφου-χρόνου διακόπτη κυκλώματος. Τα τριφασικά μηχανήματα απαιτούν ξεχωριστό τριφασικό αντίστροφου-χρόνου διακόπτη κυκλώματος για να αποτρέπεται βλάβη στον κινητήρα με την αποσύνδεση όλων των σκελών αν χαθεί κατά λάθος ένα σκέλος. Ανατρέξτε στη σχετική ενότητα για τις ειδικές απαιτήσεις διακόπτη κυκλώματος για το κάθε μοντέλο.

**ΣΗΜΑΝΤΙΚΟ:** Όλες οι γρήγορες αποσυνδέσεις θα πρέπει να συμμορφώνονται με τις προδιαγραφές. ΜΗ χρησιμοποιείτε ασφάλειες αντί για διακόπτες κυκλώματος.

## Προδιαγραφές σύνδεσης

**ΣΗΜΑΝΤΙΚΟ:** Η σύνδεση πρέπει να πραγματοποιείται από εξουσιοδοτημένο ηλεκτρολόγο χρησιμοποιώντας το διάγραμμα συρματολογίας που παρέχεται με το μηχάνημα ή σύμφωνα με τα αποδεκτά πρότυπα της Ευρωπαϊκής Ένωσης.

Συνδέστε το μηχάνημα με ξεχωριστό κύκλωμα διακλάδωσης που είναι ανεξάρτητο από το φωτισμό ή άλλο εξοπλισμό. Θωρακίστε τη σύνδεση σε υδατοστεγή ή εγκεκριμένο εύκαμπτο αγωγό. Πρέπει να εγκατασταθούν χάλκινοι αγωγοί κατάλληλου μεγέθους σύμφωνα με τον Εθνικό Ηλεκτρικό Κώδικα (NEC) ή άλλους ισχύοντες κώδικες.

Χρησιμοποιήστε τα μεγέθη σύρματος που υποδεικνύονται στο διάγραμμα Ηλεκτρικών προδιαγραφών για μήκη μέχρι 15 m [50 πόδια]. Χρησιμοποιήστε το επόμενο μεγαλύτερο μέγεθος για μήκη 15 έως 30 m [50 έως 100 πόδια]. Χρησιμοποιήστε μήκος μεγαλύτερο κατά δύο (2) μεγέθη για μήκη που υπερβαίνουν τα 30 m [100 πόδια].

### Μονοφασικές συνδέσεις

#### Μονοφασική σύνδεση - Μοντέλα Βόρειας Αμερικής

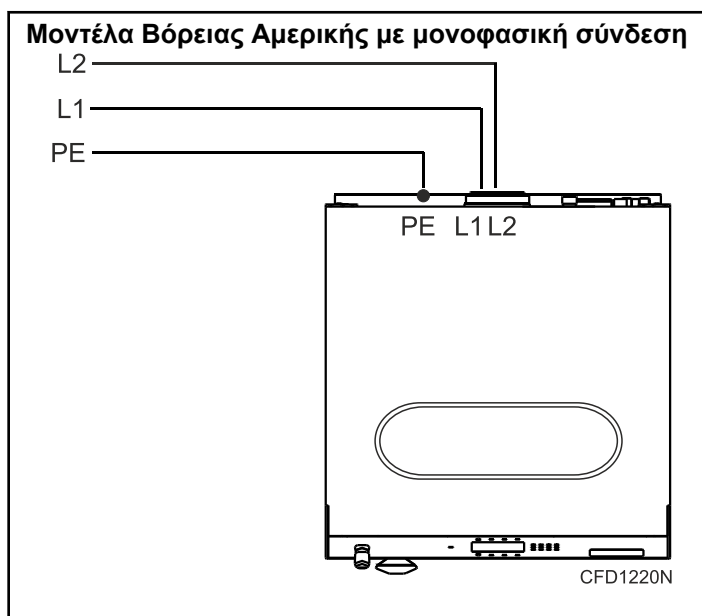
Συνδέστε τα ηλεκτρικά καλώδια παροχής με τον ακροδέκτη ηλεκτρικής σύνδεσης του μηχανήματος, όπως υποδεικνύεται.

Ηλεκτρικό καλώδιο παροχής	Ακροδέκτης ηλεκτρικής σύνδεσης μηχανήματος
L1	L1
L2	L2
PE	PE (Γείωση)

Πίνακας 15



Σχήμα 28



Σχήμα 29

#### Μονοφασική σύνδεση - Μοντέλα εκτός Βόρειας Αμερικής

Συνδέστε τα καλώδια της ηλεκτρικής συσκευής στον ακροδέκτη ηλεκτρικής σύνδεσης του μηχανήματος όπως φαίνεται στο σχήμα.

Ηλεκτρικό καλώδιο παροχής	Ακροδέκτης ηλεκτρικής σύνδεσης μηχανήματος
U	U

Πίνακας 16 συνέχεια...

Ηλεκτρικό καλώδιο παροχής	Ακροδέκτης ηλεκτρικής σύνδεσης μηχανήματος
Ουδέτερο	N
PE	PE (Γείωση)

Πίνακας 16



Σχήμα 30



Σχήμα 31

### Τριφασικές συνδέσεις

#### Τριφασική σύνδεση - Μοντέλα Βόρειας Αμερικής

Συνδέστε τα ηλεκτρικά καλώδια παροχής με τον ακροδέκτη ηλεκτρικής σύνδεσης του μηχανήματος, όπως υποδεικνύεται.

Ηλεκτρικό καλώδιο παροχής	Ακροδέκτης ηλεκτρικής σύνδεσης μηχανήματος
L1	L1
L2	L2
L3	L3
PE	PE (Γείωση)

Πίνακας 17



Σχήμα 32

#### Τριφασική σύνδεση - Μοντέλα εκτός Βόρειας Αμερικής

Συνδέστε τα ηλεκτρικά καλώδια παροχής με τον ακροδέκτη ηλεκτρικής σύνδεσης του μηχανήματος, όπως υποδεικνύεται.

Ηλεκτρικό καλώδιο παροχής	Ακροδέκτης ηλεκτρικής σύνδεσης μηχανήματος
U	U
V	V
W	W
PE	PE (Γείωση)

Πίνακας 18



Σχήμα 33



Σχήμα 34

## Αθροιστής φάσης

Στα μηχανήματα μπορεί να γίνει μετατροπή για λειτουργία χαμηλότερης τάσης ή/και λειτουργία 50 Hz. Ανατρέξτε στην ετικέτα μετατροπής σύμφωνα με την επιγραφή σειριακού αριθμού για λεπτομέρειες.

**ΣΗΜΑΝΤΙΚΟ:** Μη χρησιμοποιείτε αθροιστή φάσης σε οποιοδήποτε μηχάνημα.

## Ρυθμίσεις τάσης

Τα μηχανήματα έχουν σχεδιαστεί και κατασκευαστεί για ένα συγκεκριμένο εύρος τιμών τάσης. Για πληροφορίες σχετικά με το εύρος τιμών τάσης ειδικά για το μηχάνημά σας, ανατρέξτε στην πινακίδα τύπου.

**Βεβαιωθείτε ότι η τάση τροφοδοσίας είναι πάντοτε εντός των προβλεπόμενων ορίων.**

Όταν παρέχεται μετασχηματιστής (μετασχηματιστής ελέγχου ή υποβιβασμού τάσης), ρυθμίζεται στην υψηλότερη τάση του εύ-

ρους τιμών στις εγκαταστάσεις του κατασκευαστή. Αν, κατά την εγκατάσταση, η ονομαστική τάση τροφοδοσίας είναι χαμηλότερη, πρέπει να επιλεγεί ο κατάλληλος ακροδέκτης τάσης στο μετασχηματιστή. Για παράδειγμα, αν το εύρος τιμών τάσης είναι 208-240 V, ο συνδεδεμένος ακροδέκτης του μετασχηματιστή θα είναι 240 V. Αν η τάση τροφοδοσίας είναι 208 V, συνδέστε το καλώδιο τάσης στον ακροδέκτη 208 V.

## Ρυθμίσεις συχνότητας

Τα μηχανήματα έχουν σχεδιαστεί και κατασκευαστεί για συχνότητα 50/60 Hz. Για πληροφορίες σχετικά με τη συχνότητα ειδικά για το μηχάνημά σας, ανατρέξτε στην πινακίδα τύπου.

**Βεβαιωθείτε ότι η συχνότητα είναι πάντοτε εντός των προβλεπόμενων ορίων.**

Όταν διατίθεται αποστράγγιση λόγω βαρύτητας (έκδοση χωρίς αντλία), η εργοστασιακή ρύθμιση για τη βαλβίδα αποστράγγισης είναι 60 Hz στα μοντέλα της Βόρειας Αμερικής και 50 Hz στα μοντέλα εκτός της Βόρειας Αμερικής.

Αν η συχνότητα που απαιτείται στην εγκατάσταση διαφέρει από την προεπιλεγμένη ρύθμιση, συνδέστε το καλώδιο τάσης στον κατάλληλο ακροδέκτη συχνότητας στη βαλβίδα αποστράγγισης.

## Προστασία θερμικής υπερφόρτωσης

Για μοντέλα με μηχανισμούς εναλλάκτη, ο μηχανισμός εναλλάκτη παρέχει προστασία υπερφόρτωσης για τον κινητήρα του μηχανισμού.

## Ηλεκτρικές προδιαγραφές

6,5 kg Μοντέλα / 14 λίβρες/ 65 λίτρα

Τάση (V)	Συχνότητα (Hz)	Φάση	Σύρμα	Τυπική			Ηλεκτρική θερμότητα		
				Συνολική ισχύς (kW)	Αμπέρ πλήρους φορτίου (A)	Ασφάλεια (A)	Συνολική ισχύς (kW)	Αμπέρ πλήρους φορτίου (Ηλεκτρική θέρμανση kW)	Ασφάλεια (A)
200-240	50/60	1	2 (L1, L2 ή L1, N)	0,85	6,6	10	3,6	17,9 (3)	20
							5,2	24,9 (4,6)	32
200-240	50/60	3	3 (L1, L2, L3)	0,85	6,6	10	6,7	20 (6)	25
							9,7	27,5 (9)	32
380-415 + N	50/60	3	4 (L1, L2, L3, N)	0,85	6,6	10	5,3	10 (4,6)	16
							6,7	13,5 (6)	16
							9,7	18 (9)	20
380-415	50/60	3	3 (L1, L2, L3)	0,85	2,4	10	6,7	9,9 (6)	16
							9,7	15,3 (9)	20
440-480	50/60	3	3 (L1, L2, L3)	0,85	2,4	10	7,7	11,6 (7)	16
							9,7	13,8 (9)	16

Πίνακας 19

7,5 kg Μοντέλα / 20 λίβρες/ 80 λίτρα

Τάση (V)	Συχνότητα (Hz)	Φάση	Σύρμα	Τυπική			Ηλεκτρική θερμότητα		
				Συνολική ισχύς (kW)	Αμπέρ πλήρους φορτίου (A)	Ασφάλεια (A)	Συνολική ισχύς (kW)	Αμπέρ πλήρους φορτίου (Ηλεκτρική θέρμανση kW)	Ασφάλεια (A)
200-240	50/60	1	2 (L1, L2 ή L1, N)	0,85	6,7	10	3,6	18 (3)	20
							5,2	25,1 (4,6)	32
200-240	50/60	3	3 (L1, L2, L3)	0,85	6,7	10	6,7	20,2 (6)	25
							9,7	27,9 (9)	32
380-415 + N	50/60	3	4 (L1, L2, L3, N)	0,85	6,7	10	5,3	10 (4,6)	16
							6,7	13,7 (6)	16
							9,7	18,2 (9)	20
380-415	50/60	3	3 (L1, L2, L3)	0,85	2,5	10	6,7	10 (6)	16
							9,7	15,4 (9)	20
440-480	50/60	3	3 (L1, L2, L3)	0,85	2,5	10	7,7	11,7 (7)	16
							9,7	13,9 (9)	16

Πίνακας 20

## 10,5 kg Μοντέλα / 25 λίβρες/ 105 λίτρα

Τάση (V)	Συχνότητα (Hz)	Φάση	Σύρμα	Τυπική			Ηλεκτρική θερμότητα		
				Συνολική ισχύς (kW)	Αμπέρ πλήρους φορτίου (A)	Ασφάλεια (A)	Συνολική ισχύς (kW)	Αμπέρ πλήρους φορτίου (Ηλεκτρική θέρμανση kW)	Ασφάλεια (A)
200-240	50/60	1	2 (L1, L2 ή L1, N)	1,2	9,8	16	3,8	18,5 (3)	25
							5,4	25,5 (4,6)	32
200-240	50/60	3	3 (L1, L2, L3)	1,2	9,8	16	6,8	20,5 (6)	25
							9,8	28,1 (9)	32
							12,8	35,6 (12)	40
380-415 + N	50/60	3	4 (L1, L2, L3, N)	1,2	9,8	16	6,8	14,1 (6)	16
							9,8	18,5 (9)	20
							12,8	22,8 (12)	25
380-415	50/60	3	3 (L1, L2, L3)	1,2	3,2	10	6,8	10,1 (6)	16
							9,8	15,5 (9)	16
							12,8	19,9 (12)	25
440-480	50/60	3	3 (L1, L2, L3)	1,2	3,2	10	7,8	12,8 (7)	16
							9,8	14 (9)	16
							12,8	18,2 (12)	25

Πίνακας 21

## 13,5 kg Μοντέλα / 30 λίβρες/ 135 λίτρα

Τάση (V)	Συχνότητα (Hz)	Φάση	Σύρμα	Τυπική			Ηλεκτρική θερμότητα		
				Συνολική ισχύς (kW)	Αμπέρ πλήρους φορτίου (A)	Ασφάλεια (A)	Συνολική ισχύς (kW)	Αμπέρ πλήρους φορτίου (Ηλεκτρική θέρμανση kW)	Ασφάλεια (A)
200-240	50/60	1	2 (L1, L2 ή L1, N)	1,6	10,1	16	4,1	19 (3)	25
							5,7	27 (4,6)	32
200-240	50/60	3	3 (L1, L2, L3)	1,6	10,1	16	7,1	22 (6)	25
							10,1	29,6 (9)	32
							13,1	37,2 (12)	40
							14,9	41,7 (13,8)	50
380-415 + N	50/60	3	4 (L1, L2, L3, N)	1,6	10,1	16	7,1	13 (6)	16
							10,1	18 (9)	20
							13,1	22,6 (12)	25
							14,9	27 (13,8)	32
380-415	50/60	3	3 (L1, L2, L3)	1,6	3,6	10	7,1	11,6 (6)	16
							10,1	16 (9)	20
							13,1	19,9 (12)	20
							14,9	22,5 (13,8)	32
440-480	50/60	3	3 (L1, L2, L3)	1,6	3,6	10	8,1	13,2 (7)	16
							10,1	14,8 (9)	16
							13,1	18,7 (12)	25

Πίνακας 22

18 kg Μοντέλα / 40 λίβρες/ 180 λίτρα

Τάση (V)	Συχνότητα (Hz)	Φάση	Σύρμα	Τυπική			Ηλεκτρική θερμότητα		
				Συνολική ισχύς (kW)	Αμπέρ πλήρους φορτίου (A)	Ασφάλεια (A)	Συνολική ισχύς (kW)	Αμπέρ πλήρους φορτίου (Ηλεκτρική θέρμανση kW)	Ασφάλεια (A)
200-240	50/60	1	2 (L1, L2 ή L1, N)	2,3	14,2	20	Δ/Ι	Δ/Ι	Δ/Ι
200-240	50/60	3	3 (L1, L2, L3)	2,3	14,2	20	13,5	37,9 (12)	40
							19,5	53,3 (18)	63
380-415 + N	50/60	3	4 (L1, L2, L3, N)	2,3	14,2	20	13,5	23,1 (12)	25
							19,5	31,9 (18)	32
380-415	50/60	3	3 (L1, L2, L3)	2,3	5,2	10	13,5	20,9 (12)	25
							19,5	30,5 (18)	32
440-480	50/60	3	3 (L1, L2, L3)	2,3	5,2	10	13,5	19,7 (12)	25
							19,5	27,2 (18)	32

Πίνακας 23

24 kg Μοντέλα / 55 λίβρες/ 240 λίτρα

Τάση (V)	Συχνότητα (Hz)	Φάση	Σύρμα	Τυπική			Ηλεκτρική θερμότητα		
				Συνολική ισχύς (kW)	Αμπέρ πλήρους φορτίου (A)	Ασφάλεια (A)	Συνολική ισχύς (kW)	Αμπέρ πλήρους φορτίου (Ηλεκτρική θέρμανση kW)	Ασφάλεια (A)
200-240	50/60	1	2 (L1, L2 ή L1, N)	3,1	15	20	Δ/Ι	Δ/Ι	Δ/Ι
200-240	50/60	3	3 (L1, L2, L3)	3,1	15	20	20	54,3 (18)	63
380-415 + N	50/60	3	4 (L1, L2, L3, N)	3,1	15	20	20	31,9 (18)	32
380-415	50/60	3	3 (L1, L2, L3)	3,1	7,1	10	20	31,5 (18)	32
440-480	50/60	3	3 (L1, L2, L3)	3,1	7,1	10	20	28,2 (18)	32

Πίνακας 24

28 kg Μοντέλα / 70 λίβρες/ 280 λίτρα

Τάση (V)	Συχνότητα (Hz)	Φάση	Σύρμα	Τυπική			Ηλεκτρική θερμότητα		
				Συνολική ισχύς (kW)	Αμπέρ πλήρους φορτίου (A)	Ασφάλεια (A)	Συνολική ισχύς (kW)	Αμπέρ πλήρους φορτίου (Ηλεκτρική θέρμανση kW)	Ασφάλεια (A)
200-240	50/60	1	2 (L1, L2 ή L1, N)	3,1	16	20	Δ/Ι	Δ/Ι	Δ/Ι
200-240	50/60	3	3 (L1, L2, L3)	3,1	16	20	20	54,3 (18)	63
							23,9	64 (21,9)	80
380-415 + N	50/60	3	4 (L1, L2, L3, N)	3,1	16	20	20	31,9 (18)	32
							23,9	40,5 (21,9)	50
380-415	50/60	3	3 (L1, L2, L3)	3,1	7,2	10	20	31,6 (18)	32
							23,9	37 (21,9)	40
440-480	50/60	3	3 (L1, L2, L3)	3,1	7,2	10	20	28,3 (18)	32
							23,9	34 (21,9)	40

Πίνακας 25

## Ηλεκτρικές προδιαγραφές - Μοντέλα Βόρειας Αμερικής

7,5 kg Μοντέλα / 20 λίβρες/ 80 λίτρα

Κωδικός	Τάση (V)	Συχνότητα (Hz)	Φάση	Σύρμα	Αμπέρ πλήρους φορτίου (A)	Ασφαλειο διακόπτης CSA (A)	AWG (mm <sup>2</sup> )
X και Z	208-240	50/60	1/3	2 (L1, L2 ή L1, N)	6,7	10	14 (2,5)

Πίνακας 26

10,5 kg Μοντέλα / 25 λίβρες/ 105 λίτρα

Κωδικός	Τάση (V)	Συχνότητα (Hz)	Φάση	Σύρμα	Αμπέρ πλήρους φορτίου (A)	Ασφαλειο διακόπτης CSA (A)	AWG (mm <sup>2</sup> )
X και Z	208-240	60	1/3	2 (L1, L2 ή L1, N)	9,8	15	14 (2,5)

Πίνακας 27

13,5 kg Μοντέλα / 30 λίβρες/ 135 λίτρα

Κωδικός	Τάση (V)	Συχνότητα (Hz)	Φάση	Σύρμα	Αμπέρ πλήρους φορτίου (A)	Ασφαλειο διακόπτης CSA (A)	AWG (mm <sup>2</sup> )
X και Z	208-240	60	1/3	2 (L1, L2 ή L1, N)	10,1	15	14 (2,5)

Πίνακας 28

18 kg Μοντέλα / 40 λίβρες/ 180 λίτρα

Κωδικός	Τάση (V)	Συχνότητα (Hz)	Φάση	Σύρμα	Αμπέρ πλήρους φορτίου (A)	Ασφαλειο διακόπτης CSA (A)	AWG (mm <sup>2</sup> )
X και Z	208-240	60	1/3	2 (L1, L2 ή L1, N)	14,2	20	12 (4)

Πίνακας 29

**24 kg Μοντέλα / 55 λίβρες/ 240 λίτρα**

Κωδικός	Τάση (V)	Συχνότητα (Hz)	Φάση	Σύρμα	Αμπέρ πλήρους φορτίου (A)	Ασφαλειο διακόπτης CSA (A)	AWG (mm <sup>2</sup> )
X και Z	208-240	60	1/3	2 (L1, L2 ή L1, N)	15	20	12 (4)
N και 7	440-480	60	3	3 (L1, L2, L3)	7,1	10	14 (2,5)


Πίνακας 30

**28 kg Μοντέλα / 70 λίβρες/ 280 λίτρα**

Κωδικός	Τάση (V)	Συχνότητα (Hz)	Φάση	Σύρμα	Αμπέρ πλήρους φορτίου (A)	Ασφαλειο διακόπτης CSA (A)	AWG (mm <sup>2</sup> )
X και Z	208-240	60	1/3	2 (L1, L2 ή L1, N)	16	20	12 (4)
N και 7	440-480	60	3	3 (L1, L2, L3)	7,2	10	14 (2,5)

Πίνακας 31

**Απαιτήσεις ατμού (Μόνο για την επιλογή θερμότητας ατμού)**

	<b>ΠΡΟΕΙΔΟΠΟΙΗΣΗ</b>
<p><b>Θερμές επιφάνειες. Θα προκληθούν σοβαρά εγκαύματα. Διακόψτε την παροχή ατμού και περιμένετε να μειωθεί η θερμοκρασία των σωλήνων ατμού, των συνδέσεων και των εξαρτημάτων πριν να τα αγγίξετε.</b></p>	
W505	

Για μηχανήματα που είναι εξοπλισμένα με προαιρετική θερμότητα ατμού, εγκαταστήστε σωλήνωση σύμφωνα με τις εγκεκριμένες εμπορικές πρακτικές ατμού. Οι απαιτήσεις ατμού εμφανίζονται στην ενότητα *Πίνακας 32*.

Προδιαγραφή	Απαιτήση
Μέγεθος σύνδεσης εισόδου ατμού, in. BSP	1/2"
Πίεση ατμού, bar [PSI]	1-8 [15-116]

Πίνακας 32

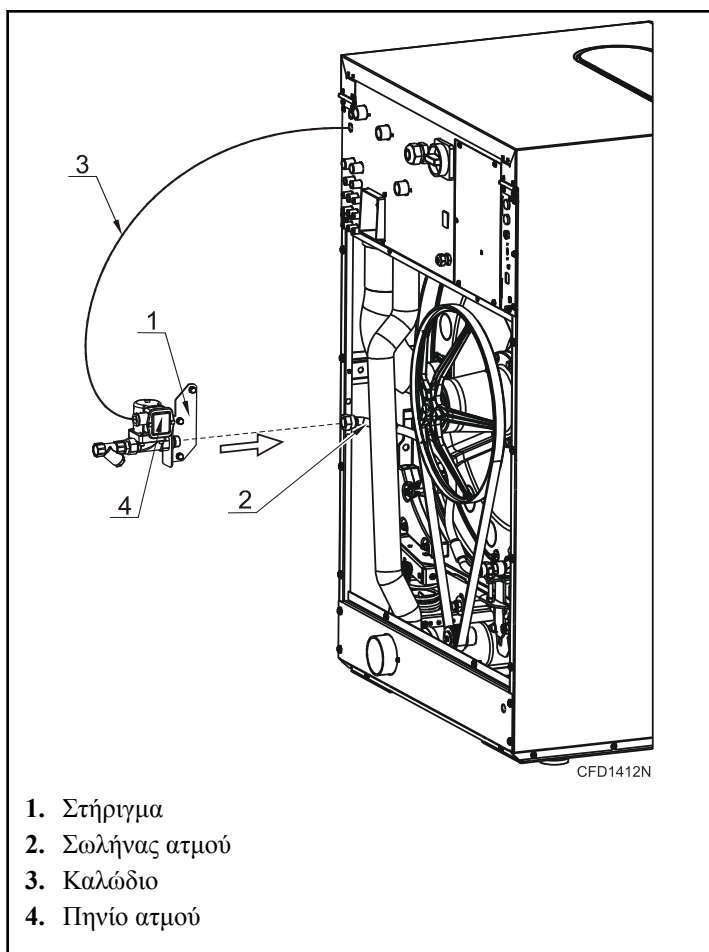
**ΣΗΜΑΝΤΙΚΟ:** Απαιτείται να εισαχθεί ένα φίλτρο με διαπερατότητα μέχρι 300 μm [0,0118 ιντσών.] μπροστά από τη βαλβίδα ατμού. Η σκόνη με μέγεθος μεγαλύτερο από 300 μm [0,0118 ιντσών.] μπορεί να προκαλέσει βλάβη στη βαλβίδα ατμού και να προκαλέσει διαρροές.

**ΣΗΜΑΝΤΙΚΟ:** Αν δεν εγκατασταθεί το φίλτρο ατμού που παρέχεται από τον πελάτη ενδέχεται να ακυρωθεί η εγγύηση.

Χρησιμοποιήστε έναν σωλήνα πίεσης ατμού εισόδου μόνο, προσαρμοσμένο στη βαλβίδα ατμού με κατάλληλη σφράγιση, κατάλληλο για την πίεση λειτουργίας που ασκείται.

**Εγκατάσταση βαλβίδας ατμού**

1. Αφαιρέστε το πίσω κάλυμμα.
2. Προσαρμόστε το άγκιστρο με τη βαλβίδα ατμού και το φίλτρο στο πίσω μέρος του μηχανήματος.



Σχήμα 35

3. Συνδέστε το σωλήνα ατμού με τη βαλβίδα ατμού.
4. Συνδέστε το καλώδιο με το πηνίο ατμού.
5. Τοποθετήστε ξανά το πίσω κάλυμμα στην αρχική θέση του.

## Διανομή εφοδιασμού

	<b>ΠΡΟΕΙΔΟΠΟΙΗΣΗ</b>
<p><b>Επικίνδυνα χημικά. Μπορεί να βλάψουν τους οφθαλμούς και το δέρμα. Να φοράτε προστατευτικά γυαλιά και γάντια κατά το χειρισμό χημικών. Να αποφεύγετε πάντα την απευθείας επαφή με ακατέργαστες χημικές ουσίες. Διαβάστε τις οδηγίες του παρασκευαστή για την περίπτωση ακούσιας επαφής πριν από το χειρισμό των χημικών. Βεβαιωθείτε ότι υπάρχουν εγκαταστάσεις για την πλύση των οφθαλμών και λουτρό έκτακτης ανάγκης σε κοντινή απόσταση. Ελέγχετε για διαρροές χημικών ανά τακτά χρονικά διαστήματα.</b></p>	
W363	

<b>Διανομή εφοδιασμού</b>	
Αριθμός εξωτερικών συνδέσεων εφοδιασμού υγρών	8
Μέγεθος σύνδεσης παροχών υγρού, mm [ίντσών.]	8 [5/16]
Αριθμός συνδέσεων εφοδιασμού αραιωμένου υγρού σαπουνιού	3
Μέγεθος σύνδεσης εφοδιασμού αραιωμένου υγρού σαπουνιού, mm [ίντσών.]	12 [1/2]

Πίνακας 33

**ΣΗΜΑΝΤΙΚΟ:** Να χρησιμοποιείτε πάντα αντλίες υγρού σαπουνιού με ροή, που διανέμουν την απαιτούμενη ποσότητα σε λιγότερο από 30 δευτερόλεπτα.

**ΣΗΜΑΝΤΙΚΟ:** Αρχίστε την άντληση αμέσως μόλις ανοίξουν οι βαλβίδες νερού. Το εισερχόμενο νερό αραιώνει το υγρό σαπούνι και το μεταφέρει στη διάταξη του κάδου.

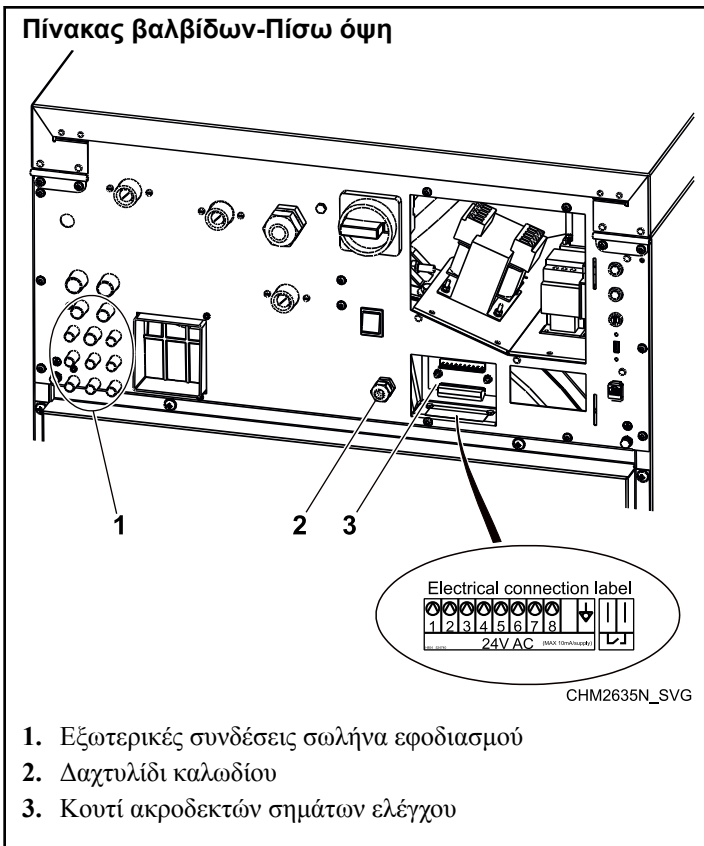
Ασφαλίστε τη θέση της καλωδίωσης και των σωλήνων ώστε να μην είναι δυνατόν να πιαστούν, να υποστούν ζημιά ή να τριβή. Προτού αρχίσετε να χρησιμοποιείτε υγρό σαπούνι, ρωτήστε τον προμηθευτή υγρού σαπουνιού εάν το υγρό σαπούνι είναι αβλαβές και αδρανές για υλικά PP και PVC, ώστε να αποφευχθεί ζημιά στο μηχάνημα.

**ΣΗΜΑΝΤΙΚΟ:** Αν δεν τηρηθούν αυτές οι οδηγίες ενδέχεται να προκύψει ζημιά στο μηχάνημα και να ακυρωθεί η εγγύηση.

## Σύνδεση εξωτερικού εφοδιασμού υγρών

1. Στην πίσω όψη του μηχανήματος, εντοπίστε τις οκτώ (8) συνδέσεις σωλήνα εφοδιασμού 8 mm [5/16 ίντσας] που βρίσκονται στην αριστερή πλευρά του πίνακα βαλβίδων. Ανατρέξτε στην ενότητα *Σχήμα 36*.

**ΣΗΜΕΙΩΣΗ:** Η συνιστώμενη ρύθμιση της παροχής της αντλίας είναι 60 έως 100 λίτρα την ώρα.



1. Εξωτερικές συνδέσεις σωλήνα εφοδιασμού
2. Δαχτυλίδι καλωδίου
3. Κουτί ακροδεκτών σημάτων ελέγχου

Σχήμα 36

2. Διανοίξτε τις οκτώ (8) πλαστικές οπές στον πίνακα βαλβίδων για τους εξωτερικούς ελαστικούς σωλήνες παροχής, όπως απαιτείται.

**ΣΗΜΕΙΩΣΗ:** Στον πίνακα βαλβίδας, δίπλα στις εξωτερικές συνδέσεις του σωλήνα εφοδιασμού, υπάρχουν τρεις (3) συνδέσεις 1/2 ιντσών, 12 mm που πρέπει να χρησιμοποιούνται μόνο για την εισαγωγή αραιωμένου σαπουνιού. Για να τις χρησιμοποιήσετε, διανοίξτε μια οπή 7/16 ίντσας 11,5 mm, μόνο στις συνδέσεις που θα χρησιμοποιηθούν.

3. Αφαιρέστε τα πλαστικά υπολείμματα.
4. Συνδέστε τους εξωτερικούς ελαστικούς σωλήνες παροχής στις θύρες σε κάθε μία από τις διανοιγμένες οπές.
5. Ασφαλίστε τους με τους κατάλληλους σφιγκτήρες.

## ΠΡΟΕΙΔΟΠΟΙΗΣΗ

Ελέγξτε αν είναι σφιγμένες οι συνδέσεις σωλήνων (ελέγξτε τους σφιγκτήρες). Οποιαδήποτε χημική διαρροή μπορεί να προκαλέσει σοβαρούς τραυματισμούς καθώς και σοβαρή ζημιά στο πλυντήριο. Εάν είναι ανοιχτή κάποια από τις συνδέσεις, κλείστε την και ασφαλίστε το άνοιγμα με κατάλληλο κάλυμμα.

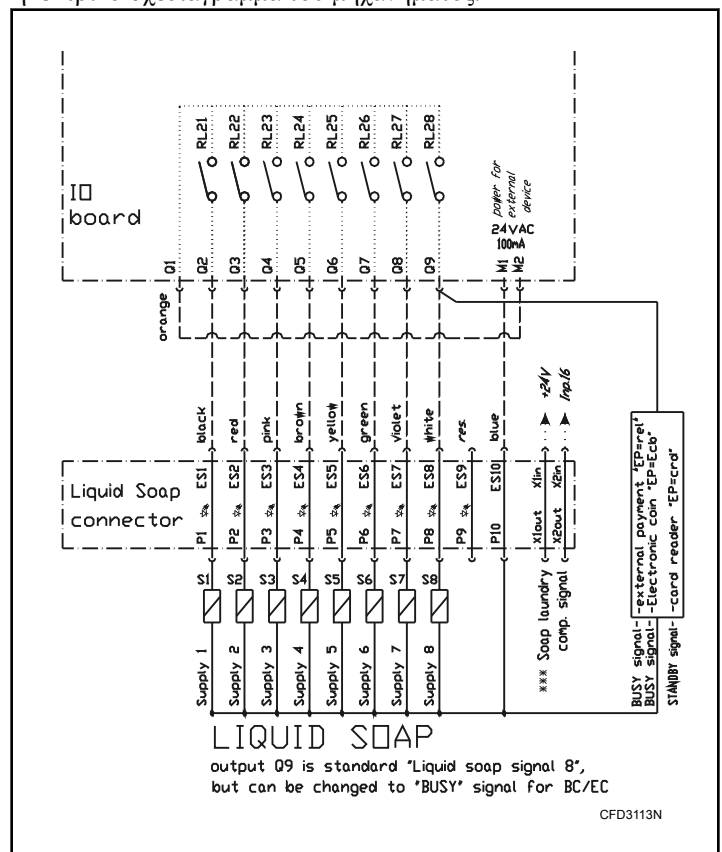
W909

**ΣΗΜΕΙΩΣΗ:** Μην επιχειρήσετε να πραγματοποιήσετε ηλεκτρικές συνδέσεις αντλίας εφοδιασμού έγχυσης χημικών ουσιών σε σημεία εκτός από αυτά που παρέχονται από το εργοστάσιο ειδικά για αυτόν το σκοπό.

## Ηλεκτρική σύνδεση εξωτερικού συστήματος εφοδιασμού υγρού σαπουνιού

Η παροχή ρεύματος του συστήματος εξωτερικής παροχής υγρού σαπουνιού πρέπει να συνδέεται σε εξωτερική ηλεκτρική πηγή. Μόνο εξουσιοδοτημένοι τεχνικοί με κατάλληλα προσόντα πρέπει να υλοποιούν την ηλεκτρική σύνδεση στο μηχάνημα σύμφωνα με τις ισχύουσες τοπικές προδιαγραφές. Η διορθωτική σύνδεση υπάρχει στο διάγραμμα καλωδίωσης που περιλαμβάνεται στο μηχάνημα. Μην συνδέετε το σύστημα άντλησης υγρού σαπουνιού στο πλυντήριο.

Η ηλεκτρική σύνδεση για τα σήματα ελέγχου τροφοδοσίας διατίθεται στο πίσω κάλυμμα. Βλέπε Σχήμα 36. Στο κιβώτιο ακροδεκτών υπάρχει μια ετικέτα για την ηλεκτρική σύνδεση. Μπορείτε επίσης να βρείτε λεπτομέρειες για τη σύνδεση των σημάτων στο ηλεκτρικό σχεδιάγραμμα του μηχανήματος.



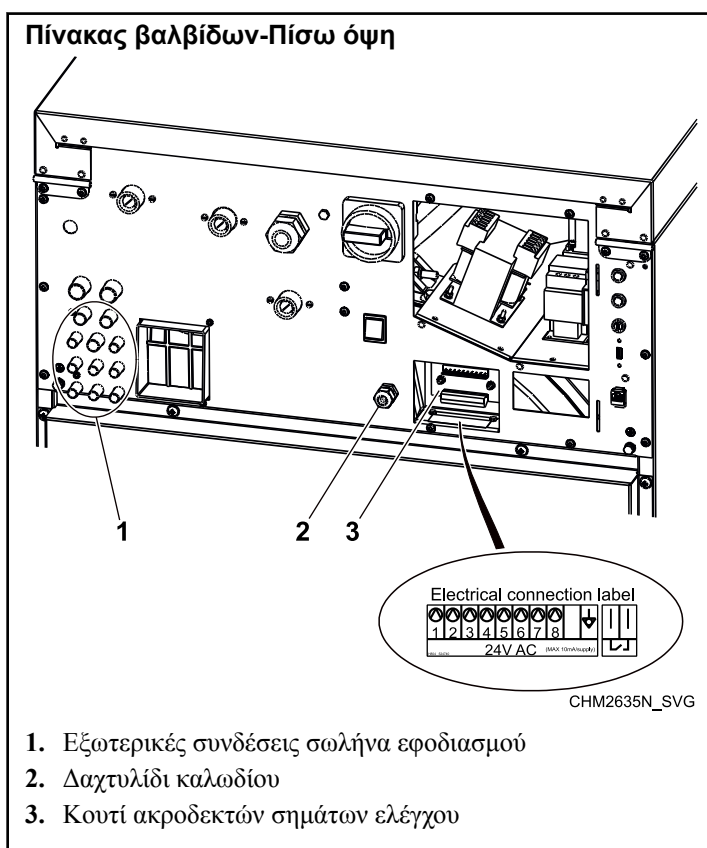
Σχήμα 37

Τα σήματα ελέγχου αντλίας παροχής είναι 24 VAC. Η μέγιστη ένταση ρεύματος για τα κυκλώματα ελέγχου της αντλίας πρέπει να περιορίζεται στα 100 mA. Περάστε το καλώδιο σύνδεσης των σημάτων ελέγχου αντλίας από τον πλαστικό στυπιοθλίπτη καλω-

δίου. Μετά τη σύνδεση των αγωγών στις αντίστοιχες θέσεις του συνδετήρα "P", στερεώστε το καλώδιο σφίγγοντας τον στυπιοθλίπτη καλωδίου για να μην αποσυνδεθεί, και κλείστε το κουτί με το καπάκι. Για λεπτομέρειες σχετικά με τον προγραμματισμό του συστήματος παροχής υγρού σαπουνιού, ανατρέξτε στο Εγχειρίδιο προγραμματισμού.

## Εξωτερικό σύστημα ελέγχου αναστολής

Η λειτουργία αυτή μπορεί να ενεργοποιηθεί από έναν εξωτερικό διακόπτη, που συνδέεται ανάμεσα στις ακίδες ↑ και ↓. Βλέπε Σχήμα 38. Τέτοιου είδους σύνδεση είναι εφικτή μόνο σε μηχανήματα που έχουν παραγγελθεί με τη δυνατότητα "Καθυστέρηση θέρμανσης / Εν αναμονή για απορρυπαντικό".



Σχήμα 38

# Σύστημα παροχής με έκχυση χημικών



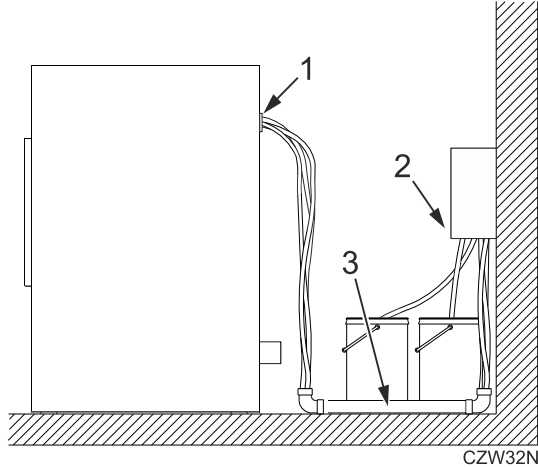
## ΠΡΟΕΙΔΟΠΟΙΗΣΗ

Να φοράτε προστατευτικά γυαλιά και γάντια κατά το χειρισμό χημικών. Να αποφεύγετε πάντα την απευθείας επαφή με ακατέργαστες χημικές ουσίες. Διαβάστε τις οδηγίες του παρασκευαστή για την περίπτωση ακούσιας επαφής πριν από το χειρισμό των χημικών. Βεβαιωθείτε ότι υπάρχουν εγκαταστάσεις για την πλύση των οφθαλμών και λουτρό έκτακτης ανάγκης σε κοντινή απόσταση. Ελέγχετε για διαρροές χημικών ανά τακτά χρονικά διαστήματα.

C365

Το στάξιμο μη αραιωμένου χημικού ενδέχεται να προξενήσει ζημιά στο πλυντηροστυπτήριο. Για το λόγο αυτόν, οι αντλίες διανομής χημικών θα πρέπει να τοποθετούνται κάτω από το σημείο έγχυσης του πλυντηροστυπτηρίου. Όλες οι σωλήνες του dispenser θα πρέπει επίσης να δρομολογούνται κάτω από το σημείο έγχυσης. Οι βρόχοι δεν αποτρέπουν το στάξιμο αν δεν τηρηθούν αυτές οι οδηγίες. Αν δεν τηρηθούν αυτές οι οδηγίες, μπορεί να προκληθεί ζημιά στο μηχάνημα και να ακυρωθεί η εγγύηση. Το Σχήμα 39 δείχνει ένα τυπικό σύστημα παροχής με έγχυση χημικών.

### Σύστημα παροχής με έκχυση χημικών



1. Σημείο ψεκασμού
2. Έξοδος αντλίας διανομής χημικών
3. Σωλήνας PVC

Σχήμα 39

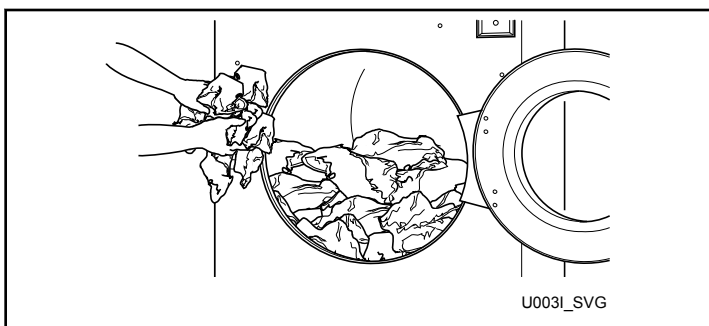
# Λειτουργία

## Οδηγίες λειτουργίας

1. Ενεργοποιήστε την κύρια τροφοδοσία (διακόπτης κυκλώματος).
2. Τραβήξτε τη χειρολαβή της πόρτας για να την ανοίξετε.
3. Φορτώστε το πλυντήριο μέχρι τη χωρητικότητά του αν είναι δυνατόν. ΜΗΝ ΥΠΕΡΦΟΡΤΩΝΕΤΕ. Ανατρέξτε στην ενότητα Σχήμα 40.

**ΣΗΜΕΙΩΣΗ:** Η υπερφόρτωση μπορεί να προκαλέσει συνθήκες ανισορροπίας που ενδέχεται να ελαττώσουν τη διάρκεια ζωής του μηχανήματος.

**ΣΗΜΕΙΩΣΗ:** Διαφορετικά υφάσματα έχουν διαφορετικές πυκνότητες. Τα φορτία πρέπει να προσαρμόζονται αναλόγως ώστε να ανταποκρίνονται στις προδιαγραφές φόρτωσης του μηχανήματος. Το βέλτιστο φορτίο πλύσης καθορίζεται από το λόγο φόρτωσης (ιματισμός σε kg/lb : όγκος τυμπάνου σε l/gal). Ο κατάλληλος λόγος φόρτωσης καθορίζεται από τον τύπο του ιματισμού και άλλους παράγοντες. Για τα βαμβακερά υφάσματα απαιτείται συνήθως λόγος φόρτωσης 1:10-1:13, που είναι ένα φορτίο γεμάτου τυμπάνου. Για τα συνθετικά και τα σύμμεικτα υφάσματα απαιτείται συνήθως λόγος φόρτωσης 1:18-1:20, που είναι ένα φορτίο μισογεμάτου τυμπάνου.



Σχήμα 40

4. Κλείστε την πόρτα ασκώντας μέτρια πίεση στη χειρολαβή της και περιστρέφοντας ταυτόχρονα τη χειρολαβή μερικώς προς τα αριστερά.
5. **ΣΗΜΕΙΩΣΗ:** Βεβαιωθείτε ότι η πόρτα έχει κλείσει καλά, πριν θέσετε σε λειτουργία το πλυντήριο. Μην στρέψετε τελείως τη λαβή, διαφορετικά δεν θα γίνει σύμπλεξη του συστήματος ασφαλείας. Το σύστημα ασφαλείας προστατεύει από βίαιο χειρισμό και ζημιά στην κλειδαριά της πόρτας ενώ το μηχανήμα λειτουργεί.
6. Επιλέξτε το πρόγραμμα πλύσης που επιθυμείτε το οποίο αντιστοιχεί καλύτερα στην ποιότητα των ρούχων και τη θερμοκρασία πλύσης που επιτρέπεται για το φορτίο της πλύσης.

	<b>ΠΡΟΕΙΔΟΠΟΙΗΣΗ</b>
<p>Για να αποτραπεί το ενδεχόμενο πρόκλησης τραυματισμού, αποφύγετε την επαφή με θερμοκρασίες νερού εισόδου που υπερβαίνουν τους 51°C [125°F], καθώς και με θερμές επιφάνειες.</p>	
W748	

	<b>ΠΡΟΕΙΔΟΠΟΙΗΣΗ</b>
<p>Το νερό δεν είναι δυνατόν να εξαχθεί από αντικείμενα με ελαστική επένδυση. Για να αποφύγετε βλάβη στο μηχανήμα από συνθήκες ανισορροπίας, μη χρησιμοποιείτε το βήμα στυσίματος (εξαγωγή) όταν πλένετε αντικείμενα με ελαστική επένδυση. Θα ακυρωθεί η εγγύηση.</p>	
W880	

7. Προσθέστε τα υγρά εφοδιασμού στο διανομέα εφοδίων και κλείστε το καπάκι.

**ΣΗΜΕΙΩΣΗ:** Συνιστάται να χρησιμοποιείτε μόνο απορρυπαντικά με "μαλακτικό που περιορίζει τον αφρό", τα οποία διατίθενται στα καταστήματα λιανικής πώλησης. Μη χρησιμοποιείτε απορρυπαντικά τύπου ζελέ. Η δοσολογία του σαπουνιού αναφέρεται συνήθως στη συσκευασία. Η υπερβολική δόση απορρυπαντικού μπορεί να έχει κακό αποτέλεσμα πλύσης και αφρού ή υπερχειλίση, που μπορεί να προκαλέσουν βλάβη στο μηχανήμα.

CHM2462N_SVG
<ol style="list-style-type: none"> <li>1. Απορρυπαντικό για την πρόπλυση</li> <li>2. Απορρυπαντικό για την κύρια πλύση</li> <li>3. Υγρό απορρυπαντικό για την κύρια πλύση ή υγρό λευκαντικό, κ.λπ.</li> <li>4. Υγρό μαλακτικό ρούχων ή υγρή κόλλα κολλαρίσματος για το τελευταίο ξέπλυμα</li> </ol>

Σχήμα 41


8. Για μοντέλα κερματοδέκτη, εισαγάγετε το ή τα κέρματα ή την κάρτα, όπως απαιτείται.

- Αν το μηχάνημα λειτουργεί με κέρματα, προσθέστε κέρματα. Καθώς προστίθεται κάθε κέρμα, το σύστημα κερματοδέκτη μετρά αντίστροφα το ποσό που απομένει.

9. Πατήστε το πλήκτρο START (Έναρξη).

10. Κατά τα πρώτα 150 δευτερόλεπτα, μπορείτε να αλλάξετε τον επιθυμητό κύκλο πλύσης. Μετά την πάροδο των πρώτων 150 δευτερολέπτων, ο κύκλος πλύσης είναι ενεργός και δεν μπορεί να αλλάξει ο επιλεγμένος κύκλος.

11. Στην οθόνη εμφανίζεται η αντίστροφη μέτρηση του χρόνου του κύκλου πλύσης. Μετά την ολοκλήρωση, ξεκλειδώνει η ασφάλεια της πόρτας και εμφανίζεται στην οθόνη η ένδειξη "UNLOAD" (Ξεφόρτωση).

	<b>ΠΡΟΕΙΔΟΠΟΙΗΣΗ</b>
<p>Εάν μετά από αποσύνδεση ρεύματος δεν είναι δυνατό να ανοίξει η πόρτα του μηχανήματος και το μηχάνημα διαθέτει αυτόματο κύκλωμα ξεκλειδώματος, περιμένετε ώσπου το κύκλωμα ξεκλειδώματος να ξεκλειδώσει την κλειδαριά της πόρτας. Πριν ανοίξετε την πόρτα βεβαιωθείτε ότι είναι τελείως ακίνητος ο κάδος και έχει αποστραγγιστεί όλο το νερό.</p>	
W903	


πατήσετε το κουμπί START, το πρόγραμμα πλύσης θα συνεχιστεί από το σημείο στο οποίο διακόπηκε.

## Αυτόματη μονάδα ξεκλειδώματος κλειδαριάς πόρτας

Ορισμένα μηχανήματα είναι εξοπλισμένα με μια αυτόματη μονάδα ξεκλειδώματος της ασφάλισης της πόρτας σε περίπτωση διακοπής ρεύματος.

Εάν προκύψει σύντομη διακοπή ρεύματος, αυτή η μονάδα δεν επηρεάζει τη λειτουργία του μηχανήματος.

Εάν προκύψει μακροχρόνια διακοπή ρεύματος, η μονάδα ξεκλειδώνει την ασφάλιση της πόρτας. Έτσι είναι δυνατόν να ανοίξετε την πόρτα και να αφαιρέσετε τα ρούχα.

	<b>ΠΡΟΕΙΔΟΠΟΙΗΣΗ</b>
<p>Η μονάδα αυτόματου ξεκλειδώματος της κλειδαριάς πόρτας δεν πρέπει να χρησιμοποιείται σε μηχανήματα που διαθέτουν αντλία αποστράγγισης ή αναστρέψιμη βαλβίδα αποστράγγισης.</p>	
W910	

## Διακοπή ρεύματος

Εάν προκύψει διακοπή ρεύματος και το μηχάνημα βρίσκεται σε κατάσταση αδράνειας, χωρίς να εκτελείται κάποιο πρόγραμμα πλύσης, το μηχάνημα παραμένει σε κατάσταση αδράνειας.

### Μοντέλα χωρίς αριθμητικό πληκτρολόγιο

Εάν προκύψει διακοπή ρεύματος κατά τη διάρκεια της διαδικασίας πλύσης και η πόρτα παραμένει κλειστή και ασφαλισμένη, μετά την αποκατάσταση της ηλεκτροδότησης, το πρόγραμμα πλύσης θα συνεχιστεί αυτόματα από το βήμα κατά το οποίο διακόπηκε.


Για μηχανήματα που διαθέτουν αυτόματη μονάδα ξεκλειδώματος ασφάλισης της πόρτας, ανατρέξτε στην ενότητα *Αυτόματη μονάδα ξεκλειδώματος κλειδαριάς πόρτας*. Εάν κατά τη διάρκεια της διακοπής ρεύματος ξεκλειδώσει η ασφάλιση της πόρτας και η πόρτα παραμένει κλειστή, θα εμφανιστεί το μήνυμα "PRESS START / OPEN DOOR" (Πατήστε Έναρξη / Ανοίξτε την πόρτα) μόλις αποκατασταθεί η ηλεκτροδότηση. Εάν ανοίξετε την πόρτα, το πρόγραμμα πλύσης θα ακυρωθεί. Εάν πατήσετε το κουμπί START (Έναρξη), το πρόγραμμα πλύσης θα συνεχίσει από το βήμα κατά το οποίο διακόπηκε.


### Μοντέλα με αριθμητικό πληκτρολόγιο

Αν διακοπεί το ρεύμα κατά τη διάρκεια της διαδικασίας πλύσης, εμφανίζεται το μήνυμα "CONTINUE / STOP" (ΣΥΝΕΧΕΙΑ / ΔΙΑΚΟΠΗ) μόλις αποκατασταθεί η παροχή ρεύματος. Αν πατήσετε το κουμπί STOP, το πρόγραμμα πλύσης θα ακυρωθεί. Αν

# Συντήρηση

## Συντήρηση

	<b>ΠΡΟΕΙΔΟΠΟΙΗΣΗ</b>
<p>Χρησιμοποιείτε κατάλληλα χημικά καθαριστικά που να μην προκαλούν ιζήματα αλάτων στα θερμαντικά στοιχεία και σε άλλα μέρη του μηχανήματος. Συζητήστε το θέμα με τον προμηθευτή των προϊόντων πλύσης. Ο κατασκευαστής του μηχανήματος δεν είναι υπεύθυνος για ζημιές στα θερμαντικά στοιχεία και σε άλλα μέρη του μηχανήματος λόγω ιζημάτων αλάτων.</p>	
W904	


	<b>ΠΡΟΕΙΔΟΠΟΙΗΣΗ</b>
<p>Οι αιχμηρές άκρες μπορεί να προκαλέσουν τραυματισμό. Να φοράτε προστατευτικά γυαλιά και γάντια, να χρησιμοποιείτε κατάλληλα εργαλεία και να παρέχετε επαρκή φωτισμό όταν χειρίζεστε εξαρτήματα με μεταλλικά ελάσματα.</p>	
W366R1	

**ΣΗΜΑΝΤΙΚΟ:** Επανατοποθετήστε όλα τα πλαίσια που αφαιρέθηκαν για τις εργασίες σέρβις και συντήρησης. Μην θέσετε το μηχάνημα σε λειτουργία αν λείπουν οι προστατευτικές σχάρες ή αν έχουν σπάσει ή λείπουν εξαρτήματα. Μην παρακάμψετε τις διατάξεις ασφαλείας.

**ΣΗΜΕΙΩΣΗ:** Η μέτρηση και η ρύθμιση του διακόπτη αζυγοσταθμίας πρέπει να γίνονται με το μηχάνημα κενό.

## Καθημερινά

**ΣΗΜΑΝΤΙΚΟ:** Επανατοποθετήστε όλα τα πλαίσια που αφαιρέθηκαν για τις εργασίες συντήρησης. Μην θέσετε το μηχάνημα σε λειτουργία αν λείπουν οι προστατευτικές σχάρες ή αν έχουν σπάσει ή λείπουν εξαρτήματα. Μην παρακάμψετε τις διατάξεις ασφαλείας.

	<b>ΠΡΟΕΙΔΟΠΟΙΗΣΗ</b>
<p>Μην ψεκάσετε το μηχάνημα με νερό. Μπορεί να προκληθεί βραχυκύκλωμα και σοβαρή ζημιά.</p>	
W782	

**ΣΗΜΑΝΤΙΚΟ:** Η ασφάλιση της πόρτας θα πρέπει να ελέγχεται καθημερινά για να διασφαλίζεται η σωστή λειτουργία. Ελέγχετε, επίσης, ότι βρίσκονται επάνω στο μηχάνημα όλα τα αυτοκόλλητα ασφαλείας και οδηγίων. Αν λείπουν ή δεν είναι ευανάγνωστα κάποια αυτοκόλλητα ασφαλείας και οδηγίων, θα πρέπει να αντικατασταθούν αμέσως.

## Αρχή της ημέρας

1. Ελέγξτε τη μανδάλωση της πόρτας προτού ξεκινήσετε τη λειτουργία:
  - a. Επιχειρήστε να κάνετε εκκίνηση του μηχανήματος με ανοιχτή την πόρτα. Το μηχάνημα θα πρέπει να μην εκκινήσει.
  - b. Κλείστε την πόρτα χωρίς να την κλειδώσετε και κάντε εκκίνηση του μηχανήματος. Το μηχάνημα θα πρέπει να μην εκκινήσει.
  - c. Επιχειρήστε να ανοίξετε την πόρτα ενώ βρίσκεται σε εξέλιξη ένας κύκλος. Η πόρτα θα πρέπει να μην ανοίγει.

Αν δεν λειτουργεί σωστά η ασφάλιση και η μανδάλωση της πόρτας, αποσυνδέστε την ηλεκτροδότηση και καλέστε ένα τεχνικό σέρβις.

2. Ελέγχετε το μηχάνημα για διαρροές.
  - a. Ξεκινήστε ένα κύκλο χωρίς φορτίο για να πληρωθεί το μηχάνημα.
  - b. Επαληθεύστε ότι δεν υπάρχει διαρροή στην πόρτα ή στην τσιμούχα της πόρτας.
  - c. Επαληθεύστε ότι λειτουργεί η βαλβίδα αποστράγγισης και ότι το σύστημα αποχέτευσης δεν έχει εμπόδια. Αν δεν διαρρεύσει νερό κατά τη διάρκεια του πρώτου τμήματος της πλύσης, τότε η βαλβίδα αποστράγγισης είναι κλειστή και λειτουργεί σωστά.
3. Επιθεωρήστε τις συνδέσεις ελαστικού σωλήνα της βαλβίδας εισόδου νερού στο πίσω μέρος του μηχανήματος για διαρροές.
4. Επιθεωρήστε τις συνδέσεις ελαστικού σωλήνα ατμού για διαρροές (αν εφαρμόζεται).
5. Σε μηχανήματα που είναι εξοπλισμένα με αυτόματο σύστημα εφοδιασμού χημικών ουσιών, ελέγξτε όλους τους σωλήνες και τις συνδέσεις τους για διαρροές ή ορατά σημεία φθοράς. Εάν υπάρχουν, αντικαταστήστε τα αμέσως. Οι χημικές διαρροές μπορεί να προκαλέσουν ζημιά στα εξαρτήματα του μηχανήματος.



## ΠΡΟΕΙΔΟΠΟΙΗΣΗ

**Για να περιορίσετε τον κίνδυνο ηλεκτροπληξίας, σοβαρού τραυματισμού ή θανάτου, αποσυνδέστε το πλυντήριο από την ηλεκτρική παροχή πριν από τον έλεγχο της καλωδίωσης.**

- Επαληθεύστε την ακεραιότητα της μόνωσης σε όλα τα εξωτερικά σύρματα και ότι είναι ασφαλείς όλες οι συνδέσεις. Αν υπάρχουν γυμνά σύρματα, καλέστε τεχνικό σέρβις.
- Βεβαιωθείτε ότι έχουν τοποθετηθεί σωστά όλα τα πλαίσια και τα προστατευτικά.
- Ελέγξτε οπτικά όλους τους σωλήνες και τις συνδέσεις μέσα στο μηχάνημα για διαρροές.
- Βεβαιωθείτε ότι τα εξαρτήματα ελέγχου προστατεύονται από την υγρασία και τη σκόνη κατά τον καθαρισμό. Σκουπίστε και καθαρίστε το εσωτερικό του μηχανήματος.
- Για μοντέλα με ηλεκτρική θέρμανση, ελέγξτε εάν είναι σφισμένες οι επαφές των στοιχείων θέρμανσης και άλλων ακροδεκτών ισχύος (διακόπτης λειτουργίας, αποζευκτήρες ασφαλειών, επαφείς).
- Για να αυξήσετε τη διάρκεια ζωής της τσιμούχας της πόρτας, εφαρμόστε έναν παράγοντα εμποτισμού με βάση τη γλυκερίνη.

### Τέλος μέρας

- Επιθεωρήστε και καθαρίστε τον κάδο και την τσιμούχα της πόρτας από υπολείμματα απορρυπαντικού και κάθε ξένου σώματος.
- Καθαρίστε το τζάμι της πόρτας και το χώρο μεταξύ της τσιμούχας της πόρτας και της πόρτας με υγρό πανί.
- Καθαρίστε το καπάκι του διανομέα εφοδίων και τη γενική περιοχή με ήπιο απορρυπαντικό. Ξεπλύνετε το διανομέα με καθαρό νερό.
- Καθαρίστε την επάνω επιφάνεια του μηχανήματος, το μπροστινό και τα πλαϊνά πλαίσια με καθαριστικό γενικής χρήσης. Ξεβγάλετε με καθαρό νερό και στεγνώστε.

**ΣΗΜΑΝΤΙΚΟ:** Χρησιμοποιήστε μόνο ισοπροπυλική αλκοόλη για να καθαρίσετε τα επικαλύμματα γραφικών. Μην χρησιμοποιείτε ποτέ καθαριστικά με βάση την αμμωνία, το ξύδι ή την ακετόνη σε επικαλύμματα γραφικών.

**ΣΗΜΑΝΤΙΚΟ:** Μην χρησιμοποιείτε λειαντικά μέσα καθαρισμού.

**ΣΗΜΕΙΩΣΗ:** Ξεφορτώστε το μηχάνημα εγκαίρως μετά την ολοκλήρωση του κάθε κύκλου για να αποτρέψετε τη συσσώρευση υγρασίας. Αφήστε την πόρτα φόρτωσης ανοικτή στο τέλος της ολοκλήρωσης κάθε κύκλου για να μπορέσει να εξατμιστεί η υγρασία.

- Αφήστε την πόρτα φόρτωσης ανοικτή στο τέλος κάθε ημέρας για να επιτρέπεται στην υγρασία να εξατμιστεί.
- Κλείστε την παροχή νερού.

### Τριμηνιαία


**ΣΗΜΕΙΩΣΗ:** Αποσυνδέστε την τροφοδοσία προς το μηχάνημα στην πηγή της πριν από την εκτέλεση των διαδικασιών τριμηνιαίας συντήρησης.

- Ελέγξτε το θάλαμο τριβέα για διαρροή.
- Επαληθεύστε ότι λειτουργεί η βαλβίδα αποστράγγισης και ότι το σύστημα αποχέτευσης δεν έχει εμπόδια. Αν δεν διαρρεύσει νερό κατά τη διάρκεια του πρώτου τμήματος της πλύσης, τότε η βαλβίδα αποστράγγισης είναι κλειστή και λειτουργεί σωστά.

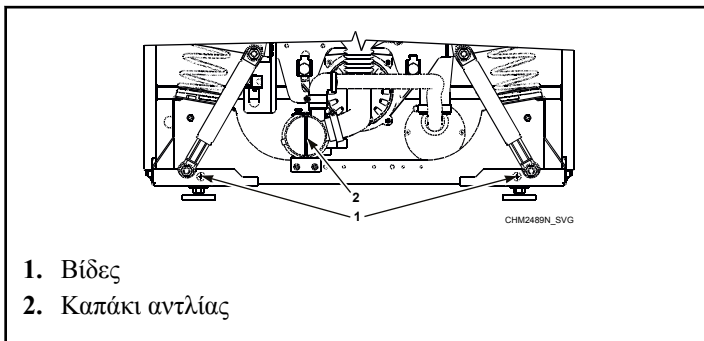
## Κάθε 6 μήνες

**ΣΗΜΕΙΩΣΗ:** Αποσυνδέστε την τροφοδοσία προς το μηχάνημα στην πηγή της πριν από την εκτέλεση των διαδικασιών συντήρησης.

1. Καθαρίστε τα φίλτρα της βαλβίδας νερού.

	<b>ΠΡΟΕΙΔΟΠΟΙΗΣΗ</b>
<p>Πριν να ξεκινήσετε τον καθαρισμό των φίλτρων νερού διασφαλίζετε ότι είναι κλειστές όλες οι εισοδοί νερού προς το μηχάνημα.</p>	
W907	


- Κλείστε την παροχή νερού.
  - Ξεβιδώστε τους σωλήνες στο πίσω μέρος του μηχανήματος.
  - Βγάλτε το φίλτρο στο κέντρο με τσιμπίδα.
  - Καθαρίστε το φίλτρο και τοποθετήστε το ξανά.
  - Κατά την επανασύνδεση των σωλήνων, βεβαιωθείτε ότι οι σφραγίδες εδράζονται σωστά.
  - Ελέγξτε τις εισόδους νερού για διαρροές.
  - Σφίξτε τις συνδέσεις ή αντικαταστήστε τις σφραγίδες του σωλήνα εισόδου, εάν χρειάζεται.
2. Εάν το μηχάνημα είναι εξοπλισμένο με αντλία αποστράγγισης, βεβαιωθείτε ότι η αντλία παρέχει κανονικό ρυθμό ροής κατά την αποστράγγιση. Η αντλία αποστράγγισης μπορεί να καθαριστεί, εάν φράσσεται από ξένα σώματα.
    - Αποστραγγίστε όλο το νερό από το μηχάνημα.
    - Αποσυνδέστε το μηχάνημα από την παροχή ρεύματος.
    - Αφαιρέστε το μπροστινό πλαίσιο της καμπίνας, απασφαλίζοντας τις βίδες. Ανατρέξτε στην ενότητα *Σχήμα 42*.



Σχήμα 42

- Περιστρέψτε ελαφρώς το καπάκι της αντλίας μέχρι να αρχίσει να τρέχει νερό και διασφαλίστε τη συγκράτηση του νερού.
  - Ξεβιδώστε το καπάκι και αφαιρέστε τυχόν ξένα σώματα.
  - Επανασυνδέστε το καπάκι αντλίας και το μπροστινό πλαίσιο της καμπίνας.
3. Αφαιρέστε τη σκόνη ή τη βρωμιά και βεβαιωθείτε ότι λειτουργούν τα εξής:

- a. Πτερύγιο ψύξης του εναλλάκτη

	<b>ΠΡΟΕΙΔΟΠΟΙΗΣΗ</b>
<p>Πριν αφαιρέσετε το επάνω ή το πίσω πάνελ του μηχανήματος, απενεργοποιήστε το ρεύμα και περιμένετε για τουλάχιστον 10 λεπτά. Πριν από την έναρξη της επιθεώρησης του αντιστροφέα συχνοτήτων, ελέγξτε για υπολειπόμενη τάση στους ακροδέκτες του κύριου κυκλώματος. Αυτή η τάση πρέπει να είναι κάτω από 30 VDC πριν να είναι δυνατή η πρόσβαση στον αναστροφέα για σκοπούς επιθεώρησης.</p>	
W905	

- b. Πτερύγια ψύξης του κινητήρα
  - c. Εσωτερικός ανεμιστήρας του εναλλάκτη (εάν υπάρχει)
  - d. Εξωτερικός ανεμιστήρας του εναλλάκτη (εάν υπάρχει)
- ΣΗΜΑΝΤΙΚΟ:** Όλοι οι σύνδεσμοι ροπής πρέπει να παραμένουν στεγνοί (χωρίς λίπανση).
4. Ελέγξτε τους ιμάντες για φθορά και επιθεωρήστε την ένταση. Για τις συνιστώμενες τιμές, ανατρέξτε στην ενότητα *Πίνακας 34*.

Μοντέλο	Ροπή, Hz
6,5 kg / 14 λίβρες / 65 λίτρα	67 - 70
7,5 kg / 20 λίβρες / 80 λίτρα	67 - 70
10,5 kg / 25 λίβρες / 105 λίτρα	65 - 68
13,5 kg / 30 λίβρες / 135 λίτρα	79 - 83
18 kg / 40 λίβρες / 180 λίτρα	64 - 69
24 kg / 55 λίβρες / 240 λίτρα	72 - 75
28 kg / 70 λίβρες / 280 λίτρα	72 - 75

Πίνακας 34

5. Ελέγξτε εάν είναι καλά σφιγμένες οι βίδες. Ανατρέξτε στην ενότητα *Πίνακας 35*.

Είδος	Τύπος βίδας	Ροπή, Nm [lb. ft.]
Βίδες των αποσβεστήρων	M10	24 [17,70]
Βίδες του βαριδιού	M8	26 [19,18]

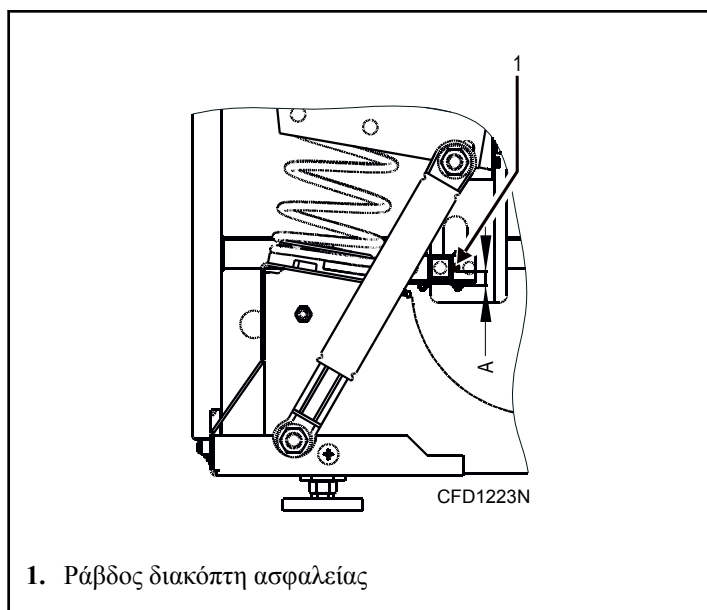
Πίνακας 35 *συνέχεια...*

Είδος	Τύπος βίδας	Ροπή, Nm [lb. ft.]
Βίδες ασφάλισης πόρτας	M5	2,5 [1,84]
Κεντρική βίδα χειρολαβής πόρτας	M6	8,8 [6,49]
Βίδες μεντεσέ πόρτας και μπροστινού πλαισίου	M6	8,8 [6,49]
Βίδες αγκύρωσης	M16	100 [73,76]
Εξωτερικές βίδες κάδου 18 kg - 28 kg / 40 λίβρες - 70 λίβρες / 180 λίτρα - Μοντέλα 280 λίτρα	M8	26 [19,18]
Εξωτερικές βίδες κάδου 6,5 kg - 13,5 kg / 14 λίβρες - 30 λίβρες / 65 λίτρα - Μοντέλα 135 λίτρα	M8	12 [8,85]
Βίδες κινητήρα	M12	Δ/Ι
Βίδες θήκης ελατηρίου	M8	10 [7,38]

Πίνακας 35

## 6. Προσαρμόστε το διακόπτη ασφαλείας.

**ΣΗΜΕΙΩΣΗ:** Ο διακόπτης ασφαλείας είναι ένα σημαντικό εξάρτημα το οποίο, εάν προσαρμοστεί σωστά, διακόπτει το μηχάνημα όταν υπάρχει υπερβολική κίνηση και δονήσεις λόγω ανισορροπίας που προκαλείται από ακατάλληλη κατανομή των ρούχων στον κάδο πλύσης ή όταν ο όγκος των ρούχων υπερβαίνει τη χωρητικότητα του μηχανήματος.



1. Ράβδος διακόπτη ασφαλείας

Σχήμα 43

Προδιαγραφή	Μοντέλο	Απαίτηση, mm [ιντσών.]
Α - απόσταση μεταξύ του χαμηλότερου άκρου της λαβής και της ράβδου του διακόπτη ασφαλείας	6,5 kg - 13,5 kg / 14 λίβρες - 30 λίβρες / 65 λίτρα - 135 λίτρα	5 - 15 [0,2 - 0,59]
	18 kg - 28 kg / 40 λίβρες - 70 λίβρες / 180 λίτρα - 280 λίτρα	0 - 10 [0 - 0,39]

Πίνακας 36

## Φροντίδα του ανοξείδωτου χάλυβα

- Αφαιρέστε τη σκόνη και τα γράσα με απορρυπαντικό και νερό. Ξεβγάλτε προσεκτικά και στεγνώστε καλά μετά το πλύσιμο.
- Αποφύγετε την επαφή με ανόμοια μέταλλα για να αποτραπεί η γαλβανική διάβρωση όταν υπάρχουν αλατούχα και όξινα διαλύματα.
- Μην αφήνετε αλατούχα ή όξινα διαλύματα να εξατμιστούν και να στεγνώσουν επάνω σε ανοξείδωτο χάλυβα. Καθαρίστε τυχόν υπολείμματα.
- Τρίψτε προς την κατεύθυνση των γραμμών ή των "κόκκων" του ανοξείδωτου χάλυβα για να αποφύγετε σημάδια από

γδάρισμα όταν χρησιμοποιείτε λειαντικά καθαριστικά. Χρησιμοποιήστε σύρμα για ανοξείδωτο χάλυβα ή μαλακές, βούρτσες με μη μεταλλική τρίχα. Μη χρησιμοποιείται τυπικό σύρμα χάλυβα ή βούρτσες χάλυβα.

- Αν ο ανοξείδωτος χάλυβας φαίνεται να πιάνει σκουριά, η πηγή της σκουριάς μπορεί να είναι ένα σιδερένιο ή χαλύβδινο εξάρτημα που δεν είναι κατασκευασμένο από ανοξείδωτο χάλυβα, όπως ένα καρφί ή μια βίδα.
- Αφαιρέστε τον αποχρωματισμό ή την απόχρωση θερμότητας από την υπερθέρμανση τρίβοντας με μια σκόνη ή χρησιμοποιώντας ειδικά χημικά διαλύματα.
- Μην αφήνετε διαλύματα αποστείρωσης σε εξοπλισμό από ανοξείδωτο χάλυβα για παρατεταμένα χρονικά διαστήματα.
- Αν χρησιμοποιείται εξωτερικός εφοδιασμός χημικών ουσιών, βεβαιωθείτε ότι δεν προκύπτει σιφωνισμός όταν είναι σε χρήση το μηχάνημα. Τα χημικά υψηλής συμπύκνωσης μπορεί να προκαλέσουν σοβαρή βλάβη στον ανοξείδωτο χάλυβα και άλλα εξαρτήματα μέσα στο μηχάνημα. Η βλάβη αυτού του τύπου δεν καλύπτεται από την εγγύηση του κατασκευαστή. Εντοπίστε την αντλία και τη σωλήνωση κάτω από το σημείο έγχυσης του μηχανήματος για να αποτρέψετε το σιφωνισμό χημικών ουσιών μέσα στο μηχάνημα.

# Απόρριψη της μονάδας

## Αποσύνδεση του μηχανήματος

1. Απενεργοποιήστε την εξωτερική είσοδο ηλεκτρικού ρεύματος προς το μηχάνημα.
2. Κλείστε το διακόπτη λειτουργίας του μηχανήματος.
3. Κλείστε τις εισόδους εξωτερικής παροχής νερού ή ατμού στο μηχάνημα.
4. Βεβαιωθείτε ότι οι εξωτερικές εισόδους ηλεκτρικού ρεύματος και ατμού είναι κλειστές. Αποσυνδέστε όλες τις εισόδους ηλεκτρικού ρεύματος, νερού ή ατμού.
5. Μονώστε τους αγωγούς της εξωτερικής εισόδου ηλεκτρικού ρεύματος.
6. Τοποθετήστε στο μηχάνημα μια πινακίδα "Εκτός λειτουργίας".
7. Ξεβιδώστε τα παξιμάδια και τις βίδες με τα οποία στερεώνεται το μηχάνημα στο δάπεδο.
8. Εάν το μηχάνημα δεν πρόκειται να χρησιμοποιηθεί ξανά, ασφαλίστε το έτσι ώστε να αποφευχθεί τραυματισμός σε άτομα και βλάβη για την υγεία, την ιδιοκτησία και το περιβάλλον. Αφαιρέστε την πόρτα, ασφαλίστε τον κάδο ώστε να μην περιστρέφεται και αφαιρέστε οποιαδήποτε αιχμηρά εξαρτήματα του μηχανήματος, ώστε να μην προκύψει εγκλεισμός ή τραυματισμός σε άτομο ή ζώο.



### ΠΡΟΣΟΧΗ

Απαιτείται προσοχή κατά την αποσύνδεση του μηχανήματος από τη λειτουργία. Εάν πέσει η πόρτα και το τζάμι μπορεί να προκληθούν τραυματισμοί.

W922

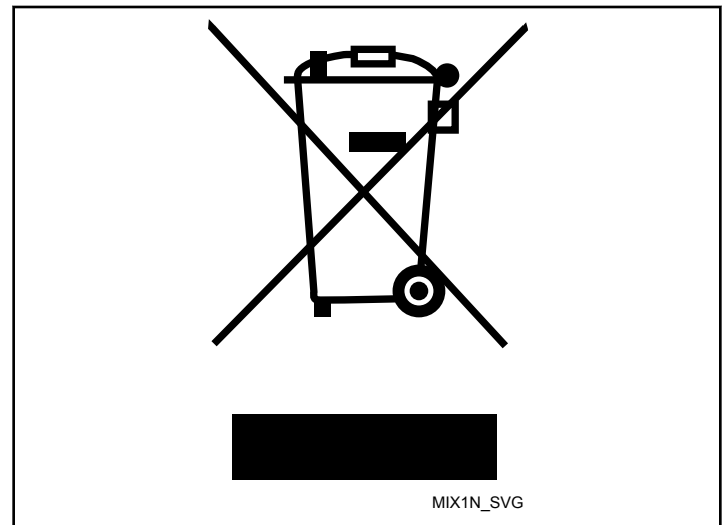


### ΠΡΟΕΙΔΟΠΟΙΗΣΗ

Κάντε όλες τις αναγκαίες ενέργειες και λάβετε όλα τα αναγκαία μέτρα κατά την αποσυναρμολόγηση του πλυντηρίου ώστε να αποφεύγονται τραυματισμοί από γυαλί ή αιχμηρές μεταλλικές ακμές.

W908

απορρίμματα. Ανατρέξτε στην Σχήμα 44 . Αντιθέτως, πρέπει να δοθεί στο κατάλληλο σημείο συλλογής για την ανακύκλωση ηλεκτρικού και ηλεκτρονικού εξοπλισμού. Η διασφάλιση ότι το προϊόν αυτό θα απορριφθεί σωστά θα αποτρέψει ενδεχόμενες αρνητικές συνέπειες για το περιβάλλον και την ανθρώπινη υγεία που θα μπορούσαν να προκληθούν από τον ακατάλληλο χειρισμό αυτού του προϊόντος. Η ανακύκλωση των υλικών αυτών συμβάλει στη διαφύλαξη των φυσικών πόρων. Για λεπτομερείς πληροφορίες σχετικά με την ανακύκλωση του παρόντος προϊόντος, επικοινωνήστε με τις τοπικές αρχές, την υπηρεσία απόρριψης οικιακών απορριμμάτων ή το μέρος από το οποίο αγοράσατε αυτό το προϊόν.



Σχήμα 44

## Απόρριψη της μονάδας


Η συσκευή αυτή φέρει σήμανση σύμφωνα με την Ευρωπαϊκή Οδηγία 2002/96/ΕΚ σχετικά με την απόρριψη ηλεκτρικού και ηλεκτρονικού εξοπλισμού (ΑΗΗΕ).

Το σύμβολο αυτό στο προϊόν ή στη συσκευασία του υποδεικνύει ότι το προϊόν αυτό δεν πρέπει να απορριφθεί όπως τα οικιακά

# Κίνα Περιορισμός επικίνδυνων ουσιών (RoHS)

Ο πίνακας Επικίνδυνων ουσιών/στοιχείων και το περιεχόμενό τους

Όπως απαιτείται από τις Κινεζικές Μεθόδους Διαχείρισης για την περιορισμένη χρήση επικίνδυνων ουσιών σε ηλεκτρικά και ηλεκτρονικά προϊόντα

Επικίνδυνες ουσίες						
Όνομα εξαρτήματος	Μόλυβδος (Pb)	Υδράργυρος (Hg)	Κάδμιο (Cd)	Εξασθενές χρώμιο (Cr[VI])	Πολυβρωμοδιφαινύλια (PBB)	Πολυβρωμοδιφαινυλαιθέρες (PBDE)
Πλακέτες PCBs	X	O	O	O	O	O
Ηλεκτρομηχανικά εξαρτήματα	O	O	O	O	O	O
Καλώδια και σύρματα	O	O	O	O	O	O
Μεταλλικά εξαρτήματα	O	O	O	O	O	O
Πλαστικά εξαρτήματα	O	O	O	O	O	O
Μπαταρίες	O	O	O	O	O	O
Εύκαμπτοι και άκαμπτοι σωλήνες	O	O	O	O	O	O
Ύφασμα	O	O	O	O	O	O
Ιμάντες χρονισμού	O	O	O	O	O	O
Μόνωση	O	O	O	O	O	O
Γυαλί	O	O	O	O	O	O
Οθόνη	O	O	O	O	O	O
<p>Ο πίνακας αυτός έχει εκπονηθεί σύμφωνα με τις διατάξεις του προτύπου SJ/T-11364.</p> <p>O: Επισημαίνει ότι το περιεχόμενο της εν λόγω επικίνδυνης ουσίας σε όλα τα ομοιογενή υλικά του εξαρτήματος είναι εντός των ορίων που απαιτούνται από το πρότυπο GB/T 26572.</p> <p>X: Επισημαίνει ότι το περιεχόμενο της εν λόγω επικίνδυνης ουσίας υπερβαίνει τα όρια που απαιτούνται από το πρότυπο GB/T 26572 σε τουλάχιστον ένα ομοιογενές υλικό του εξαρτήματος.</p> <p><b>Όλα τα εξαρτήματα που παρατίθενται σε αυτόν τον πίνακα με το σύμβολο "X" συμμορφώνονται με τη νομοθεσία RoHS της Ευρωπαϊκής Ένωσης.</b></p> <p><b>ΣΗΜΕΙΩΣΗ: Η αναφερόμενη Σήμανση χρήσης περιόδου περιβαλλοντικής προστασίας προσδιορίστηκε σύμφωνα με τις κανονικές συνθήκες χρήσης του προϊόντος, π.χ. θερμοκρασίας και υγρασίας.</b></p>						
		<p>Η σταθερότητα αυτού του προϊόντος, σε συνθήκες κανονικής χρήσης, ως προς την περιβαλλοντική προστασία ανέρχεται σε 15 χρόνια.</p>				