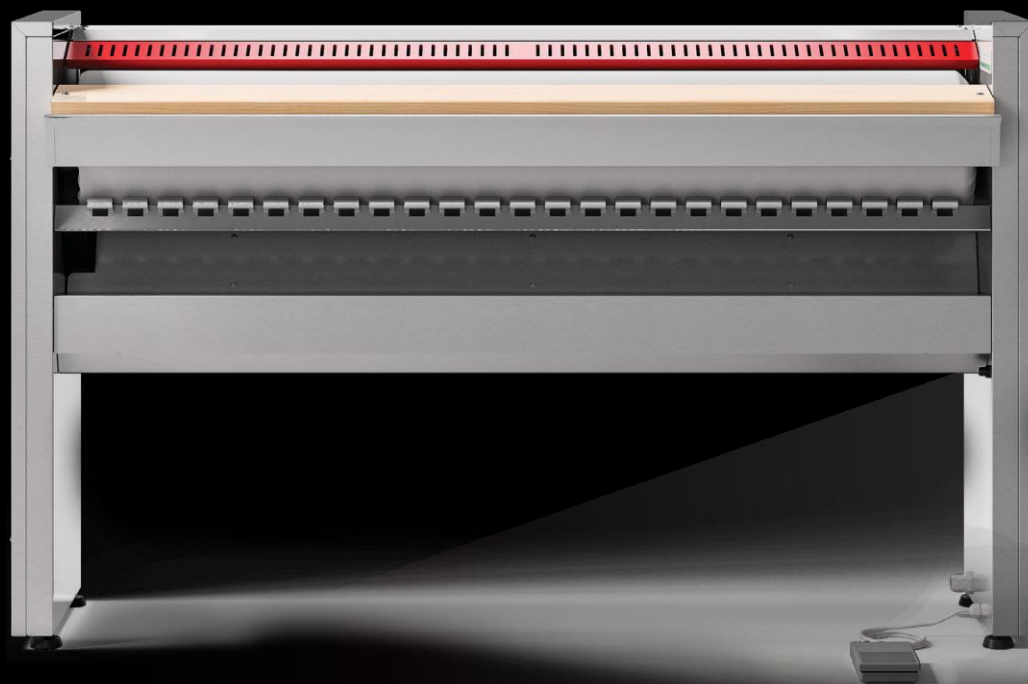




Maximum Performance



I18/120, I18/140, I25/120, I25/140

CARACTERÍSTICAS E BENEFÍCIOS

- Design compacto com espaço maior para uma alimentação confortável da roupa de cama
- Controle por microprocessador com botões - simples, claro e fácil de usar
- Velocidade variável e pressão na calha para garantir a melhor qualidade ao passar
- Proteção padrão para os dedos - para maior segurança
- Quando não estiver em uso, a calandra se desliga automaticamente
- Regulagem de temperatura controlada, oferecendo melhor distribuição de temperatura e redução do consumo de energia
- Elementos de aquecimento de longa duração
- Perfil de alumínio extrudado anodizado que evita a queda de temperatura
- A parte traseira da calha aquecida é isolada com lã de cerâmica
- Número reduzido de peças mecânicas e móveis para reduzir o custo de manutenção
- Todos os componentes vitais são facilmente acessíveis
- Pedal de partida/parada para uma operação simples e suave

CALANDRA COM AQUECIMENTO DE CALHA

TIPO**I18-120 VT****I18-140 VT****I25-120 VT****I25-140 VT****I25-140 AVT****DIMENSÕES DO ROLO**

Comprimento	mm	1200	1400	1200	1400	1400
Diâmetro	mm	180	180	250	250	250
Capacidade	kg/h	29	35	37	41	41
Umidade relativa	%	10	10	10	10	10
Velocidade variável	m/min	1,3-3,0	1,3-3,0	1,6-3,6	1,6-3,6	1,6-3,6

TENSÃO / HZ / DISJUNTOR DE FASE

230V/50Hz/1	A	25	32	40	40	50
230V/50Hz/3	A	16	20	25	25	32
230V/60Hz/1	A	25	32	40	40	50
230V/60Hz/3	A	16	20	25	25	32
400V/50Hz/3	A	10	16	16	16	25
400V/60Hz/3	A	10	16	16	16	25
440V/60Hz/3*	A	10	10	16	16	16
480V/60Hz/3**	A	10	16	16	16	16
Potência de aquecimento	kW	4,5	5,4	6	7,2	8,4
Entrada nominal auxiliar (incluindo motor)	kW	0,16	0,16	0,16	0,16	0,25
Entrada elétrica total	kW	4,66	5,56	6,16	7,36	8,65
* Potência de aquecimento em 440V	kW	4,12	4,94	5,49	6,59	7,69
* Potência elétrica total em 440V	kW	4,28	5,10	5,65	6,75	7,94
** Potência de aquecimento em 480V	kW	4,90	5,88	6,53	7,84	9,15
** Entrada elétrica total 480 V	kW	5,06	6,04	6,69	8,00	9,40
Diâmetro da exaustão	mm	N/A	N/A	N/A	N/A	3"

DIMENSÕES

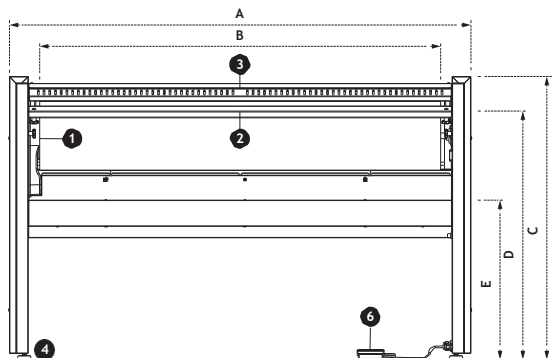
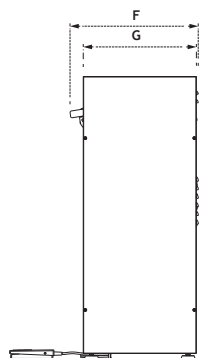
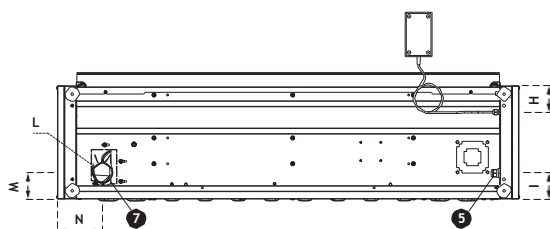
A x L x P	mm	1070 x 1410 x 450	1070 x 1610 x 450	1070 x 1410 x 450	1070 x 1610 x 450	1070 x 1610 x 450
Peso líquido	kg	80	87	89	99	104

DADOS DE TRANSPORTE

A x L x P	mm	1310 x 1520 x 530	1310 x 1720 x 530	1310 x 1520 x 530	1310 x 1720 x 530	1310 x 1720 x 530
Peso bruto	kg	97	107	106	119	124

DIMENSÕES

A	Comprimento máximo	1410-1610
B	Comprimento máximo para passar roupa	1200-1400
C	Altura máxima	1070
D	Altura da mesa de alimentação	980
E	Coleta por altura	635
F	Profundidade máxima	450
G	Profundidade do quadro	395
H	Profundidade da fiação do pedal	90
I	Entrada da fonte de alimentação	90
L	Diâmetro da exaustão	75 mm / 3"
M	Posicionamento da exaustão	90
N	Posicionamento da exaustão	160



1. Cilindro de passar roupa
2. Mesa de alimentação
3. Barra de segurança
4. Pé ajustável
5. Anel isolante do cabo de alimentação
6. Pedal
7. Saída do ventilador de exaustão

CONSULTE SEU REPRESENTANTE DE VENDAS PARA DISPONIBILIDADE

Para obter informações mais precisas, o guia de instalação deve ser usado para todos os fins de projeto e construção. Devido a melhorias contínuas no produto, o design e as especificações estão sujeitos a alterações sem aviso prévio. www.unimac.com

UniMac da Alliance Laundry Systems